

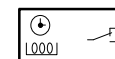
ZDR: Временной переключатель

Для полностью автоматического управления (включение, выключение или переключение) электрическими цепями в осветительных, отопительных, вентиляционных, охладительных, аварийных, насосных системах с повышенной мощностью и т. д. .

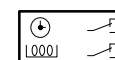
Электронный временной переключатель, с программами на день и неделю, управляется микропроцессором. Мощный конденсатор обеспечивает резервное питание. «Сухие» переключающие контакты. Внешняя плата памяти (может поставяться как аксессуар) для установки времени переключения. Передняя панель с LCD дисплеем, клавиатурой и выдвижным ящиком для рабочих инструкций. Корпус с пломбируемой крышкой для клемм, оба из желтого термoplastика. Монтируется на стены, в панелях управления (с аксессуаром) или на DIN-рейки, согласно DIN/EN 50022; есть настольная модель с кабелем и разъемом. Клеммная плата со штепсельным разъемом и винтовыми клеммами для проводов до 6 мм².



T09430



Y03175



Y03090

Тип	Питание	Кол-во каналов	Адреса памяти ¹⁾	Вес [кг]
ZDR 101 F011	230 V	1	57	0.41
ZDR 102 F021	230 V	2	58	0.43
Напряжение питания	± 10 %, 50...60 Гц	Допустимые предельные значения		
Потребляемая мощность	около 0.6 Вт (1.2 VA)	Характеристики контактов		16 (6) A, 250 В~
Рабочие характеристики	Резервное питание при 20 °C	около 36 часов	Окружающие условия	
	Точность хода	± 0.4 (сек/день)	Допустимая темп-ра окруж среды	
	Миним. время переключения	1 минута	Степень защиты	
	Продолжительность импульса	2 сек	Класс защиты	
	Потребляемая мощность	около 0.6 Вт (1.2 VA)	Электросхема	
			Чертёж	M275250
			Инструкции по монтажу ²⁾	505105 . . .

Аксессуары

- 226187 001*** Внешняя плата памяти
- 226187 002*** Съёмная заглушка вместо платы памяти
- 275490 000** Рамка для монтажа на панели
- 226327 001** Пломбируемая прозрачная крышка

^{*)} Чертёж дан под тем же номером.

- 1) Если формируются блоки на период с понедельника до субботы, то память будет располагать 399 адресами (одноканальными) или 406 адресами (двухканальными).
- 2) Поставляется с каждым прибором на 6 языках. Коды языков: немецкий = 001; французский = 002; английский = 003; итальянский = 004; испанский = 005; шведский = 008.

Принцип работы

Memotime (часы с памятью) – управляемый микропроцессором, полностью электронный, временной переключатель с программируемыми параметрами на час, день и неделю, со световым табло. Часы включаются при подаче напряжения на клеммы 1 и 2.

Реле на выходе, с повышенным уровнем стабильности, сохраняет свое состояние даже при сбое электропитания, но при этом никакие операции переключения не выполняются. При возобновлении подачи электроэнергии режим переключения восстанавливается в соответствии с заданной программой.

Переключения можно производить вручную, кнопками ON/OFF (ВКЛ/ВЫКЛ). При переходе в режим TIME (ВРЕМЯ), программа переключения, хранящаяся в памяти, игнорируется, но без потери данных (функция праздничных дней).

Архангельск (8182)63-90-72
 Астана +7(7172)727-132
 Белгород (4722)40-23-64
 Брянск (4832)59-03-52
 Владивосток (423)249-28-31
 Волгоград (844)278-03-48
 Вологда (8172)26-41-59
 Воронеж (473)204-51-73
 Екатеринбург (343)384-55-89
 Иваново (4932)77-34-06
 Ижевск (3412)26-03-58
 Казань (843)206-01-48

Калининград (4012)72-03-81
 Калуга (4842)92-23-67
 Кемерово (3842)65-04-62
 Киров (8332)68-02-04
 Краснодар (861)203-40-90
 Красноярск (391)204-63-61
 Курск (4712)77-13-04
 Липецк (4742)52-20-81
 Магнитогорск (3519)55-03-13
 Москва (495)268-04-70
 Мурманск (8152)59-64-93
 Набережные Челны (8552)20-53-41

Нижний Новгород (831)429-08-12
 Новокузнецк (3843)20-46-81
 Новосибирск (383)227-86-73
 Орел (4862)44-53-42
 Оренбург (3532)37-68-04
 Пенза (8412)22-31-16
 Пермь (342)205-81-47
 Ростов-на-Дону (863)308-18-15
 Рязань (4912)46-61-64
 Самара (846)206-03-16
 Санкт-Петербург (812)309-46-40
 Саратов (845)249-38-78

Смоленск (4812)29-41-54
 Сочи (862)225-72-31
 Ставрополь (8652)20-65-13
 Тверь (4822)63-31-35
 Томск (3822)98-41-53
 Тула (4872)74-02-29
 Тюмень (3452)66-21-18
 Ульяновск (8422)24-23-59
 Уфа (347)229-48-12
 Челябинск (351)202-03-61
 Череповец (8202)49-02-64
 Ярославль (4852)69-52-93

Единый адрес для всех регионов: sxr@nt-rt.ru || www.sauter.nt-rt.ru

Функции

IMPULS	Импульсное переключение вместо релейного
1 x	Специальная программа для таймера на день с автоматической перезагрузкой в режим AUTO
CODE	Блок программирования, код задается произвольной комбинацией из 4 цифр
DAILY	Программа ежедневной работы на семь дней
M	Функция введения/извлечения информации в/из памяти
RESET	Вся внесенная информация стирается
Display	LCD с функциональным меню и часами

Режимы работы

TIME	Входные данные: время, дата, переключение с летнего на зимнее время, отсутствие
AUTO	Автоматическое выполнение заданной программы
PROG	Программирование памяти (одноконтурная модель)
PROG A	Программирование памяти для канала A (двухконтурная модель)
PROG B	Программирование памяти для канала B (двухконтурная модель)
TEST	Проверка программы в хронологическом порядке

Программирование

Ввод данных осуществляется с 10-клавишной клавиатуры, которую можно заблокировать входным кодом. Количество команд переключения в неделю (импульсных или переключаемых):-

- 57 адресов памяти в одноконтурной модели; 399 команд переключения в ежедневной программе DAILY
- 58 адресов памяти в двухконтурной модели; 406 команд переключения в ежедневной программе DAILY.

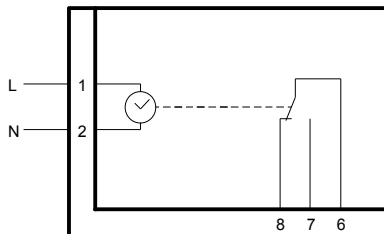
Приоритетные дополнительные программы или единичные команды переключения можно запрограммировать заранее, на 6 дней вперед (на время праздников, отпуска или отсутствия).

Инструкции по монтажу

После подачи напряжения на клеммы, прибор может быть включен и закреплен пломбируемыми винтами.

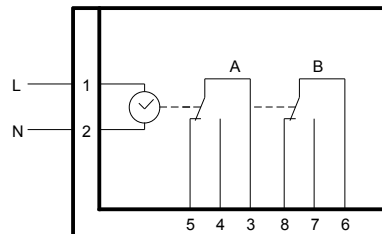
Электросхемы

ZDR 101



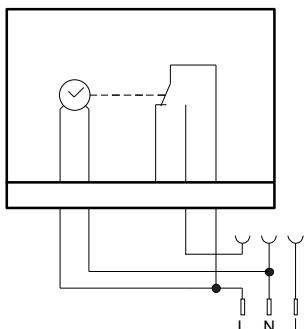
A01090

ZDR 102



A03089

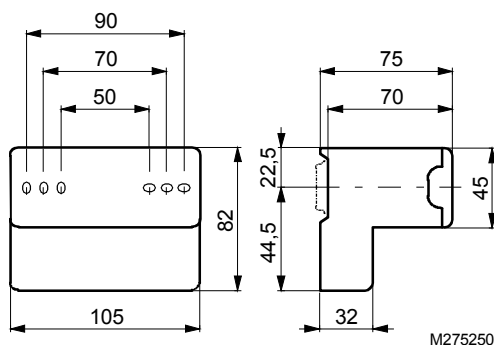
ZDR 121



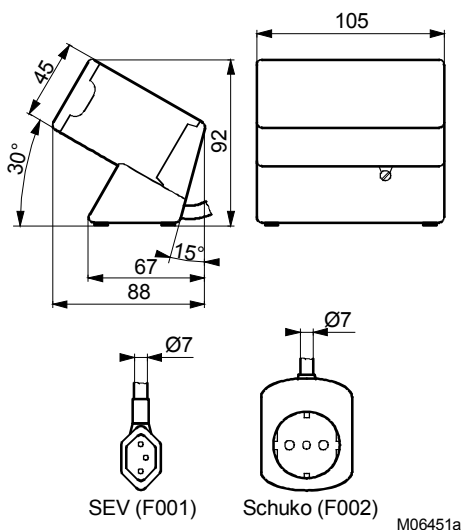
A06450

Чертежи

Настенная модель

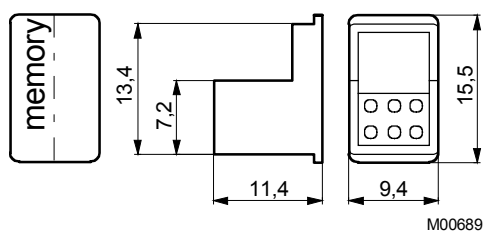


Настольная модель



Аксессуары

226187



Архангельск (8182)63-90-72
 Астана +7(7172)727-132
 Белгород (4722)40-23-64
 Брянск (4832)59-03-52
 Владивосток (423)249-28-31
 Волгоград (844)278-03-48
 Вологда (8172)26-41-59
 Воронеж (473)204-51-73
 Екатеринбург (343)384-55-89
 Иваново (4932)77-34-06
 Ижевск (3412)26-03-58
 Казань (843)206-01-48

Калининград (4012)72-03-81
 Калуга (4842)92-23-67
 Кемерово (3842)65-04-62
 Киров (8332)68-02-04
 Краснодар (861)203-40-90
 Красноярск (391)204-63-61
 Курск (4712)77-13-04
 Липецк (4742)52-20-81
 Магнитогорск (3519)55-03-13
 Москва (495)268-04-70
 Мурманск (8152)59-64-93
 Набережные Челны (8552)20-53-41

Нижний Новгород (831)429-08-12
 Новокузнецк (3843)20-46-81
 Новосибирск (383)227-86-73
 Орел (4862)44-53-42
 Оренбург (3532)37-68-04
 Пенза (8412)22-31-16
 Пермь (342)205-81-47
 Ростов-на-Дону (863)308-18-15
 Рязань (4912)46-61-64
 Самара (846)206-03-16
 Санкт-Петербург (812)309-46-40
 Саратов (845)249-38-78

Смоленск (4812)29-41-54
 Сочи (862)225-72-31
 Ставрополь (8652)20-65-13
 Тверь (4822)63-31-35
 Томск (3822)98-41-53
 Тула (4872)74-02-29
 Тюмень (3452)66-21-18
 Ульяновск (8422)24-23-59
 Уфа (347)229-48-12
 Челябинск (351)202-03-61
 Череповец (8202)49-02-64
 Ярославль (4852)69-52-93

Единый адрес для всех регионов: sxr@nt-rt.ru || www.sauter.nt-rt.ru