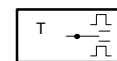


TSHK 670...672: Регулятор комнатной температуры, для фэн-койла, последовательный нагрев-охлаждение

Для гибкого регулирования температуры в отдельных помещениях жилых зданий и офисов. Для квази-непрерывного регулирования температуры в системах воздушного кондиционирования (фэн-койл). Последовательное переключение с нагрева на охлаждение с помощью последовательной характеристики регулирования. Для импульсной двухпозиционной работы (широко импульсное модулирование, ШИМ). Подходит к термоприводам, а также к вентиляторам или охладительному оборудованию в системах кондиционирования воздуха. Корпус 127X75 мм из чисто-белого (RAL 9010), огнеупорного термопластика (класс термозащиты по UL94 HB). Чёрная задняя панель с NTC датчиком температуры, электронным блоком оценки и переключающим реле. Задатчик уставки со шкалой и встроенным механическим ограничителем мин./макс. температур. Для установки на стене или в утопленной монтажной коробке. Ввод кабеля сзади. Отдельный отсек с винтовыми клеммами (для проводов сечением не больше 2.5 мм кв.).



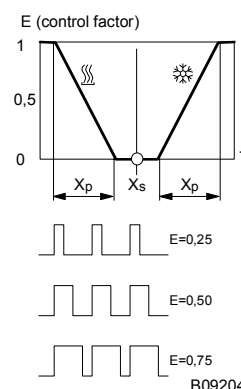
T09079



Y01938

Тип	Рабочий режим	Кол-во перекл.	Напряжен ие питания	Вес [кг]
TSHK 670 F001	Нагрев-охлаждение ; 4-трубы	1	230 V~	0.18
TSHK 671 F001	Нагрев-охлаждение ; 4-трубы	1	230 V~	0.18
TSHK 672 F001	Нагрев-охлаждение ; 4-трубы	2	230 V~	0.18

	TSHK 670	TSHK 671	TSHK 672
Питание вкл/выкл	~	•	•
Перекл. режимов	~	~	~
Скорость вентилятора	~	~	~
Индикатор	~	~	1 LED
Схема подключения	A09161	A09162	A09163



B09204

Питание ¹⁾	± 10 %, 50...60 Hz	Временные хар-ки в воздухе: Стоячем Движущ. (0.2 m/s) Наружная температура	Запаздывание 2 мин. 1 мин. 0...55 °C	Временная постоян. 20 мин. 15 мин.
Хар-ки переключателя Вентилятор	10(4) A, 230 V~ 6 (3) A, 230 V~	Степень защиты Класс защиты	IP 30 (EN 60529) II (IEC 536)	
Диапазон уставок P-диапазон Хр Зона нечувствительности Гистерезис ¹⁾ Наименьшее время перекул.	5...30 °C 2 x 3 K 2 K ± 0.7 приблиз. ± 0.1...0.5 K приблиз. 19 min (E = 0,5)	Схема подключения Размерный чертёж Инструкции по монтажу	Смотри таблицу M09206 MV 505680	

Аксессуары

362239 001* Промежуточная крышка белого цвета; может быть установлен в различных утопленных уст. коробках

*) Размерный чертёж для аксессуаров - под тем же номером

1) Устройство заставляет пульсировать электроника. Регулирующий коэффициент E изначально падает чтобы обнулить выход тепла если температура возрастает. После зоны нечувствительности, регулирующий коэффициент E возрастает чтобы усилить охлаждение. ШИМ-регулирование вызывает небольшие отклонения температуры от уставки в помещениях на ± 0.1...0.5 K, в зависимости от постоянной времени комнаты.

Принцип работы

Комнатная температура измеряется с помощью внутреннего NTC температурного датчика и затем сравнивается с уставкой. Электрическое переключающее реле работает в зависимости от отклонения температуры. Когда достигается точка уставки, переключатель становится в среднюю позицию (ВЫКЛ.). Работа контроллера определяется точкой уставки, зоной нечувствительности и зоной пропорциональности.

Архангельск (8182)63-90-72
Астана +7(7172)727-132
Белгород (4722)40-23-64
Брянск (4832)59-03-52
Владивосток (423)249-28-31
Волгоград (844)278-03-48
Вологда (8172)26-41-59
Воронеж (473)204-51-73
Екатеринбург (343)384-55-89
Иваново (4932)77-34-06
Ижевск (3412)26-03-58
Казань (843)206-01-48

Калининград (4012)72-03-81
Калуга (4842)92-23-67
Кемерово (3842)65-04-62
Киров (8332)68-02-04
Краснодар (861)203-40-90
Красноярск (391)204-63-61
Курск (4712)77-13-04
Липецк (4742)52-20-81
Магнитогорск (3519)55-03-13
Москва (495)268-04-70
Мурманск (8152)59-64-93
Набережные Челны (8552)20-53-41

Нижний Новгород (831)429-08-12
Новокузнецк (3843)20-46-81
Новосибирск (383)227-86-73
Орел (4862)44-53-42
Оренбург (3532)37-68-04
Пенза (8412)22-31-16
Пермь (342)205-81-47
Ростов-на-Дону (863)308-18-15
Рязань (4912)46-61-64
Самара (846)206-03-16
Санкт-Петербург (812)309-46-40
Саратов (845)249-38-78

Смоленск (4812)29-41-54
Сочи (862)225-72-31
Ставрополь (8652)20-65-13
Тверь (4822)63-31-35
Томск (3822)98-41-53
Тула (4872)74-02-29
Тюмень (3452)66-21-18
Ульяновск (8422)24-23-59
Уфа (347)229-48-12
Челябинск (351)202-03-61
Череповец (8202)49-02-64
Ярославль (4852)69-52-93

Примечания по проектированию и монтажу

Положение установки: горизонтально на стене, вне воздействия сквозняков и прямых солнечных лучей, примерно на высоте 1.5 м.

Механический ограничитель на задатчик уставки позволяет делать настройку, но предотвращает критические установки и, тем самым, перерасход энергии.

TSHK 670

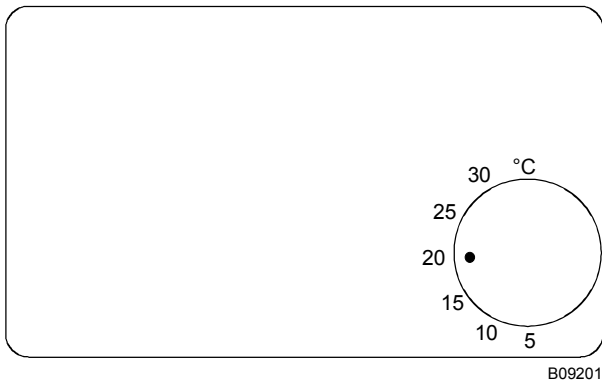
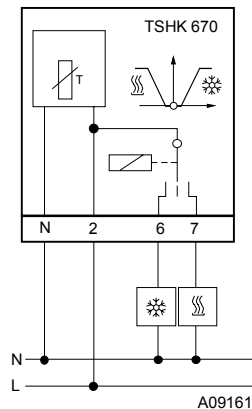
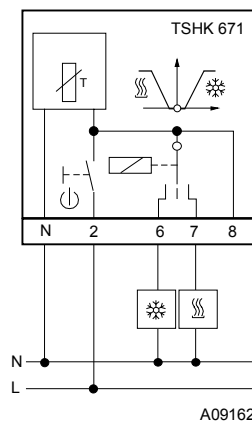
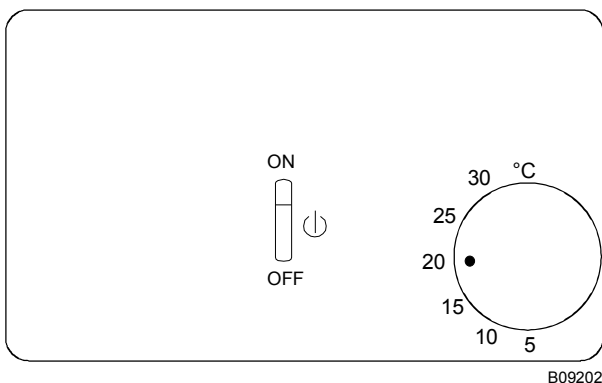


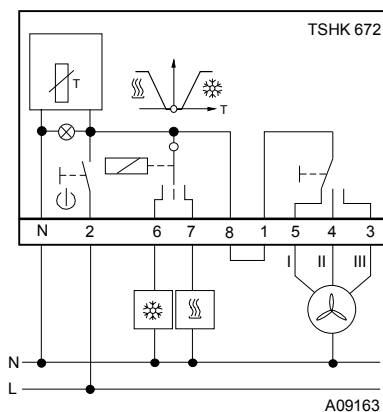
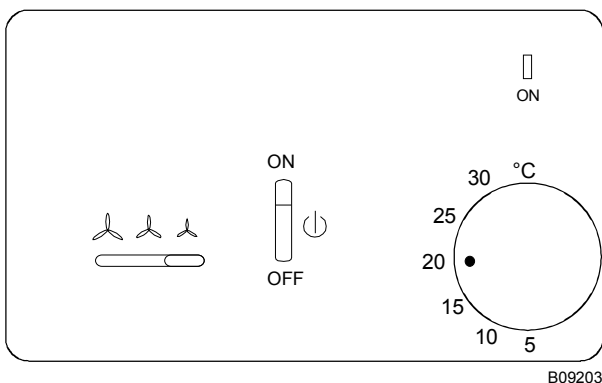
Схема подключения



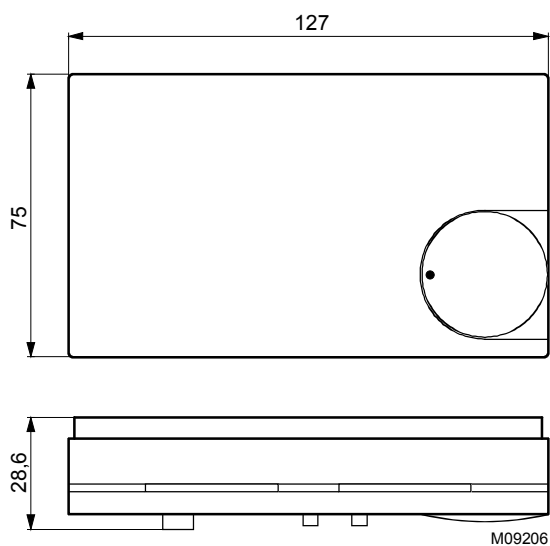
TSHK 671



TSHK 672

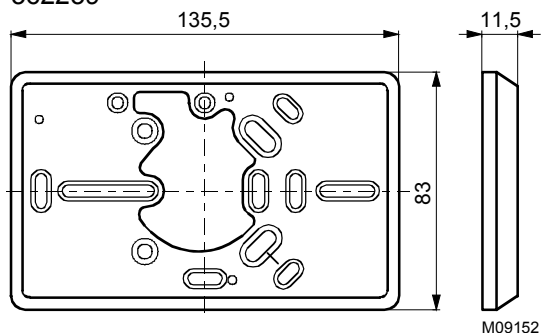


Масштабный чертёж



Аксессуары

362239



Архангельск (8182)63-90-72
 Астана +7(7172)727-132
 Белгород (4722)40-23-64
 Брянск (4832)59-03-52
 Владивосток (423)249-28-31
 Волгоград (844)278-03-48
 Вологда (8172)26-41-59
 Воронеж (473)204-51-73
 Екатеринбург (343)384-55-89
 Иваново (4932)77-34-06
 Ижевск (3412)26-03-58
 Казань (843)206-01-48

Калининград (4012)72-03-81
 Калуга (4842)92-23-67
 Кемерово (3842)65-04-62
 Киров (8332)68-02-04
 Краснодар (861)203-40-90
 Красноярск (391)204-63-61
 Курск (4712)77-13-04
 Липецк (4742)52-20-81
 Магнитогорск (3519)55-03-13
 Москва (495)268-04-70
 Мурманск (8152)59-64-93
 Набережные Челны (8552)20-53-41

Нижний Новгород (831)429-08-12
 Новокузнецк (3843)20-46-81
 Новосибирск (383)227-86-73
 Орел (4862)44-53-42
 Оренбург (3532)37-68-04
 Пенза (8412)22-31-16
 Пермь (342)205-81-47
 Ростов-на-Дону (863)308-18-15
 Рязань (4912)46-61-64
 Самара (846)206-03-16
 Санкт-Петербург (812)309-46-40
 Саратов (845)249-38-78

Смоленск (4812)29-41-54
 Сочи (862)225-72-31
 Ставрополь (8652)20-65-13
 Тверь (4822)63-31-35
 Томск (3822)98-41-53
 Тула (4872)74-02-29
 Тюмень (3452)66-21-18
 Ульяновск (8422)24-23-59
 Уфа (347)229-48-12
 Челябинск (351)202-03-61
 Череповец (8202)49-02-64
 Ярославль (4852)69-52-93

Единый адрес для всех регионов: sxr@nt-rt.ru || www.sauter.nt-rt.ru