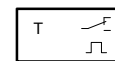


TSHK 681,682: Регулятор комнатной температуры, для фэн-койла, с цифровым дисплеем.

Для гибкого регулирования температуры в отдельных помещениях жилых зданий и офисов. Для квази-непрерывного регулирования температуры в системах воздушного кондиционирования (фэн-койл) с многоступенчатыми вентиляторами. Регулирующий сигнал для нагрева или охлаждения, в зависимости от типа соединения, или реверсирования направления работы с помощью внешнего переключателя. Для импульсной двухпозиционной работы (широко импульсное модулирование, ШИМ). Подходит к электронагревательным системам и термоприводам, а также к вентиляторам или охладительному оборудованию в системах кондиционирования воздуха.

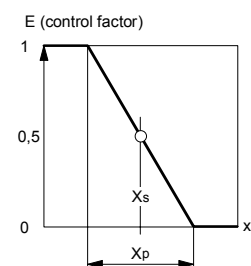
Корпус 127X75 мм из чисто-белого (RAL 9010), огнеупорного термoplastика (класс термозащиты по UL94 HB). Чёрная задняя панель с NTC датчиком температуры, электронным блоком оценки и переключающим реле. ВКЛ/ВЫКЛ коленчатый выключатель питания. Скользящий переключатель для трёх скоростей вентилятора. LCD дисплей показывает комнатную температуру или уставку. Две кнопки (+ и -) для задания уставки. Для установки на стене или в утопленной монтажной коробке. Ввод кабеля сзади. Отдельный отсек с винтовыми клеммами (для проводов сечением не больше 2.5 мм кв.).



Y01934

Тип	Рабочий режим	Напряжение питания	Вес [кг]
TSHK 681 F001	Нагрев/охлаждение или нагрев и охлаждение; 2-трубы	230 V~	0.18
TSHK 682 F001	нагрев и охлаждение; 4-трубы	230 V~	0,18

	TSHK 681	TSHK 682
Питание вкл/выкл	•	(•)
Переключ. режимов		☀️ ❄️ OFF
Скорость вентилятора	🌀🌀🌀	🌀🌀🌀
Дисплей	°C digital	°C digital
Схема подключения	A09186	A09476



B01806

Питание 1)	± 10 %, 50...60 Hz	Временные хар-ки в воздухе:	Запаздывание	Временная постоянная.
Хар-ки переключателя Вентилятор	3 (2) A, 230 V~ 6 (3) A, 230 V~	Стоячем Движущ. (0.2 м/с) Наружная температура	2 мин. 1 мин. 0...55 °C	20 мин. 15 мин.
Диапазон уставок	5...30 °C; разрешение 0.5 °C	Степень защиты	IP 30 (EN 60529)	
Хар-ки дисплея	0...40 °C; разрешение 0.1 °C	Класс защиты	II (IEC 536)	
Р-диапазон Хр Гистерезис ²⁾	3 К приблиз. ± 0.1...0.5 К	Схема подключения	Смотри таблицу	
Наименьшее время переключ.	приблиз. 18 мин. (E = 0.5)	Размерный чертёж	M09206	
		Инструкции по монтажу	MV 505726	
		Инстр. по эксплуат.	BA 505763	

Аксессуары

- 362237 001*** Комнатный датчик в корпусе (75x75 мм), для внешнего измерения температуры (макс. 50 м)
- 362238 001*** Кабельный датчик, 4 м длиной, из PVC, для внешнего измерения температуры (макс. 50 м)
- 362239 001*** Промежуточная крышка белого цвета; может быть установлена в различных утопленных уст. коробках

^{*)} Размерный чертёж для аксессуаров - под тем же номером

- 1) Устройство заставляет пульсировать электроника. Регулирующий коэффициент E изначально падает, чтобы обнулить выход тепла, если температура возрастает и возрастает, чтобы усилить охлаждение до E = 1. ШИМ-регулирование вызывает небольшие отклонения температуры от уставки в помещениях на ± 0.1...0.5 К, в зависимости от постоянной времени комнаты.

Архангельск (8182)63-90-72
Астана +7(7172)727-132
Белгород (4722)40-23-64
Брянск (4832)59-03-52
Владивосток (423)249-28-31
Волгоград (844)278-03-48
Вологда (8172)26-41-59
Воронеж (473)204-51-73
Екатеринбург (343)384-55-89
Иваново (4932)77-34-06
Ижевск (3412)26-03-58
Казань (843)206-01-48

Калининград (4012)72-03-81
Калуга (4842)92-23-67
Кемерово (3842)65-04-62
Киров (8332)68-02-04
Краснодар (861)203-40-90
Красноярск (391)204-63-61
Курск (4712)77-13-04
Липецк (4742)52-20-81
Магнитогорск (3519)55-03-13
Москва (495)268-04-70
Мурманск (8152)59-64-93
Набережные Челны (8552)20-53-41

Нижний Новгород (831)429-08-12
Новокузнецк (3843)20-46-81
Новосибирск (383)227-86-73
Орел (4862)44-53-42
Оренбург (3532)37-68-04
Пенза (8412)22-31-16
Пермь (342)205-81-47
Ростов-на-Дону (863)308-18-15
Рязань (4912)46-61-64
Самара (846)206-03-16
Санкт-Петербург (812)309-46-40
Саратов (845)249-38-78

Смоленск (4812)29-41-54
Сочи (862)225-72-31
Ставрополь (8652)20-65-13
Тверь (4822)63-31-35
Томск (3822)98-41-53
Тула (4872)74-02-29
Тюмень (3452)66-21-18
Ульяновск (8422)24-23-59
Уфа (347)229-48-12
Челябинск (351)202-03-61
Череповец (8202)49-02-64
Ярославль (4852)69-52-93

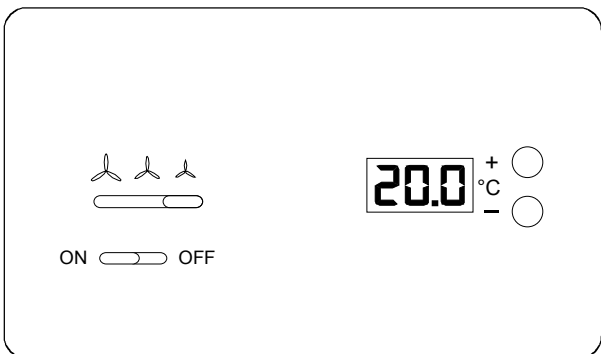
Положение установки: горизонтально на стене, вне воздействия сквозняков и прямых солнечных лучей, примерно на высоте 1.5 м.

Принцип работы

Комнатная температура измеряется с помощью внутреннего NTC температурного датчика и затем сравнивается с уставкой. Электрическое переключающее реле пульсирует (ШИМ) в зависимости от отклонения температуры. Когда достигается точка уставки, регулирующий коэффициент $E = 0.5$. Управление имеет пропорциональные хар-ки на P-диапазоне в 3 К. В случае отключения энергии (на более чем 1 сек.), уставка сбивается. Если уставка не переустановлена, она ставится на 22°C автоматически.

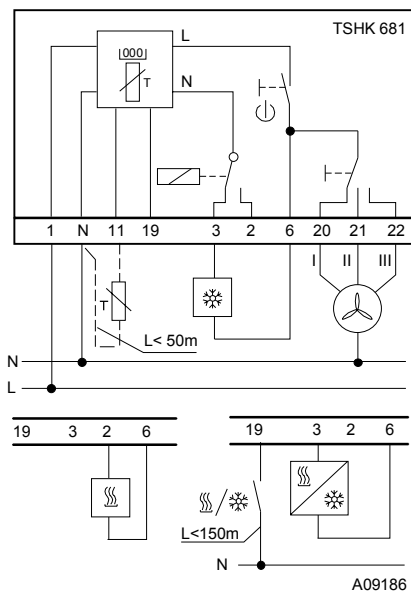
Примечания по проектированию и монтажу

TSHK 681



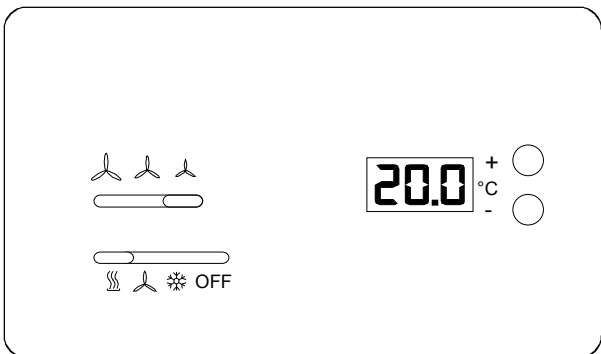
B09205

Схема подключения

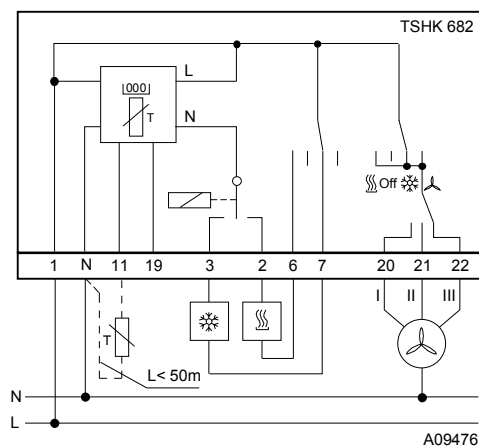


A09186

TSHK 682

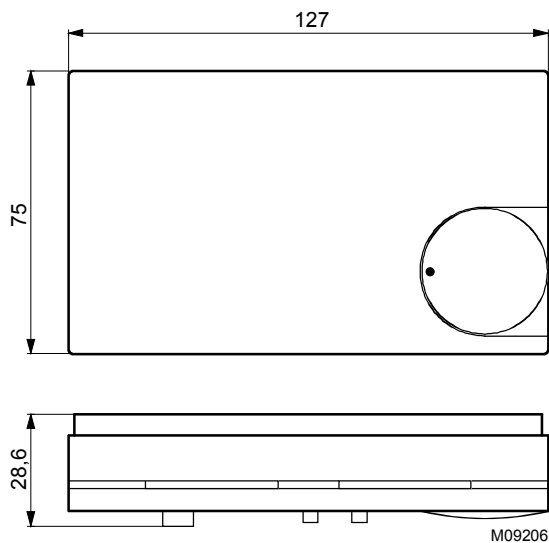


B09520



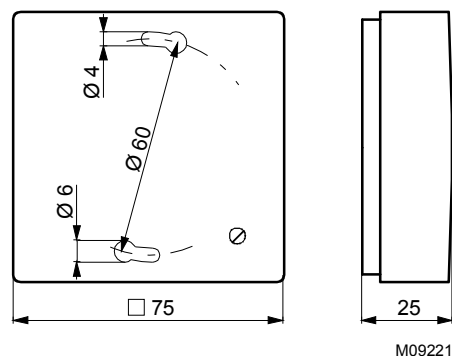
A09476

Масштабный чертёж

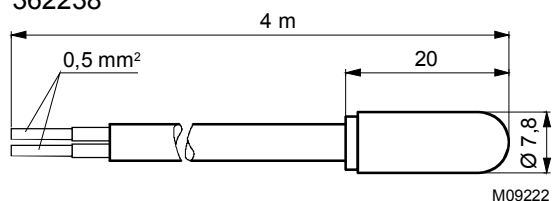


Аксессуары

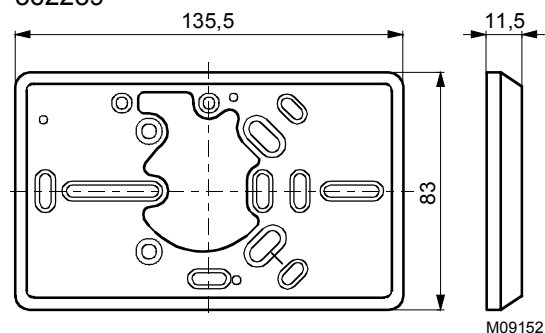
362237



362238



362239



Архангельск (8182)63-90-72
Астана +7(7172)727-132
Белгород (4722)40-23-64
Брянск (4832)59-03-52
Владивосток (423)249-28-31
Волгоград (844)278-03-48
Вологда (8172)26-41-59
Воронеж (473)204-51-73
Екатеринбург (343)384-55-89
Иваново (4932)77-34-06
Ижевск (3412)26-03-58
Казань (843)206-01-48

Калининград (4012)72-03-81
Калуга (4842)92-23-67
Кемерово (3842)65-04-62
Киров (8332)68-02-04
Краснодар (861)203-40-90
Красноярск (391)204-63-61
Курск (4712)77-13-04
Липецк (4742)52-20-81
Магнитогорск (3519)55-03-13
Москва (495)268-04-70
Мурманск (8152)59-64-93
Набережные Челны (8552)20-53-41

Нижний Новгород (831)429-08-12
Новокузнецк (3843)20-46-81
Новосибирск (383)227-86-73
Орел (4862)44-53-42
Оренбург (3532)37-68-04
Пенза (8412)22-31-16
Пермь (342)205-81-47
Ростов-на-Дону (863)308-18-15
Рязань (4912)46-61-64
Самара (846)206-03-16
Санкт-Петербург (812)309-46-40
Саратов (845)249-38-78

Смоленск (4812)29-41-54
Сочи (862)225-72-31
Ставрополь (8652)20-65-13
Тверь (4822)63-31-35
Томск (3822)98-41-53
Тула (4872)74-02-29
Тюмень (3452)66-21-18
Ульяновск (8422)24-23-59
Уфа (347)229-48-12
Челябинск (351)202-03-61
Череповец (8202)49-02-64
Ярославль (4852)69-52-93