

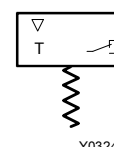
TFL: Монитор/ограничитель защиты от замерзания с капиллярным датчиком

Применяется для контроля оборудования с большими поверхностями (калориферы, водопроводы и воздухопроводы) при температурах ниже нуля.

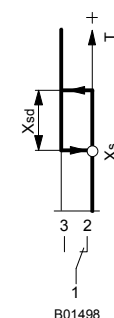
Компактное устройство для монтажа на стены; с прозрачной противоударной крышкой из термoplastика; пломбируемой ручкой настройки уставки со шкалой для нижней точки переключения; микропереключателем с однополюсными переключаемыми позолоченными контактами из серебра; медным капиллярным измерительным элементом с направляющей втулкой и 3-мя креплениями. Встроенный в корпус кабельный разъём (входит в поставку); крепежная скоба (входит в поставку); защита от прикосновения по EN 60730. Для гибкого кабеля с внешним диаметром 6 - 10 мм. Допустимая температура датчика -20...200°C.



T09304



Y03243



B01498

Тип	Функция	Диапазон установок [°C]	Гистерезис (средн. знач.) [K]	Длина трубки [M]	Вес [кг]
TFL 201 F001	X_{sd} = установленное	-5...15	2.0	3	0.47
TFL 201 F011	X_{sd} = переменное	-5...15	2...6	3	0.47
TFL 201 F021	Ограничитель	-5...15	2.0	3	0.47
TFL 201 F101	X_{sd} = установленное	-5...15	2.0	1.5	0.47
TFL 201 F111	X_{sd} = переменное	-5...15	2...6	1.5	0.47
TFL 201 F121	Ограничитель	-5...15	2.0	1.5	0.47
TFL 201 F601	X_{sd} = установленное	-5...15	2.0	6	0.47

Характеристики контактов как серебр. контакты 1)	10(3) A, 250 В~ 50 Вт, 250 В=	Заводская калибровка	5 °C
миним.	100 mA, 24 В	Допуск гистерезиса	макс. ± 1 K
как золотые контакты 2)	160 mA, 50 В	Допуст. темп. на головке прибора 4)	-20...70 °C
миним.	4 mA, 6 В	Степень защиты	IP 65 (EN 60529)
Постоянная времени в воздухе при 0.3 м/сек	35 сек	Класс защиты	I (IEC 60730)
в воде при 0.5 м/сек	2 сек	Электросхема, монитор	A01497
Активная длина кап. трубки 3)	мин. 10 см	ограничитель	A05218
		Чертеж	M07815
		Инструкции по монтажу	MV 505752
		Декларация материалов	MD 22.030

Аксессуары

296936 000* Кронштейн для DIN-рейки EN 50022, 35 × 7.5 или 35 × 15

303167 000* Пять дополнительных патронов для крепления капиллярной трубки

*) Чертеж дан под тем же номером.

- 1) См. техническое приложение: *RC под индуктивной нагрузкой.*
- 2) Если нагрузка на контактах превышает 160 mA, 50 В, то золотое покрытие разрушается, и тогда контакты теряют свойства золотых и работают только как серебряные.
- 3) Монитор всегда реагирует на самые холодные места (минимальная длина 10 см).
- 4) Головка прибора должна быть установлена в более теплом месте, чем то, в котором находится весь остальной прибор.

Принцип работы

Контакты 1-3 нормально закрыты. Как только температура падает ниже нижней точки переключения (установленная величина), контакты переключаются из положения 1-3 в 1-2. Когда температура превышает верхнюю точку переключения, контакты переключаются из 1-2 обратно в 1-3.

F021 ограничитель с механической блокировкой

Когда температура опять повышается на величину разницы переключения (гистерезиса) X_{sd} , контакты можно вручную переключить из положения 1-2 в 1-3 (кнопкой перезапуска).

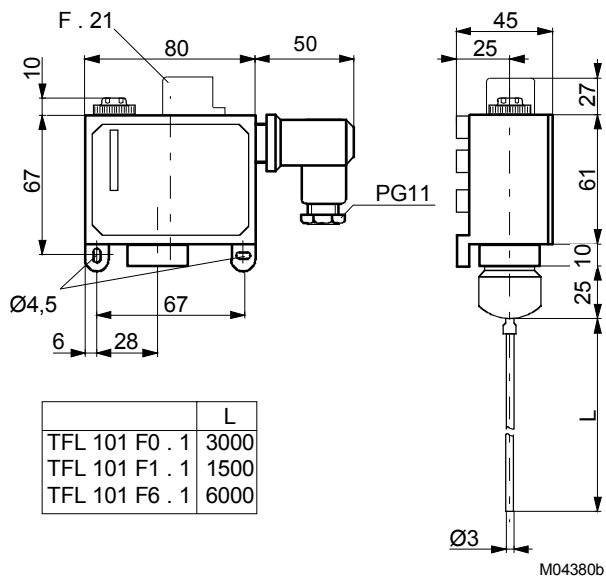
Архангельск (8182)63-90-72
Астана +7(7172)727-132
Белгород (4722)40-23-64
Брянск (4832)59-03-52
Владивосток (423)249-28-31
Волгоград (844)278-03-48
Вологда (8172)26-41-59
Воронеж (473)204-51-73
Екатеринбург (343)384-55-89
Иваново (4932)77-34-06
Ижевск (3412)26-03-58
Казань (843)206-01-48

Калининград (4012)72-03-81
Калуга (4842)92-23-67
Кемерово (3842)65-04-62
Киров (8332)68-02-04
Краснодар (861)203-40-90
Красноярск (391)204-63-61
Курск (4712)77-13-04
Липецк (4742)52-20-81
Магнитогорск (3519)55-03-13
Москва (495)268-04-70
Мурманск (8152)59-64-93
Набережные Челны (8552)20-53-41

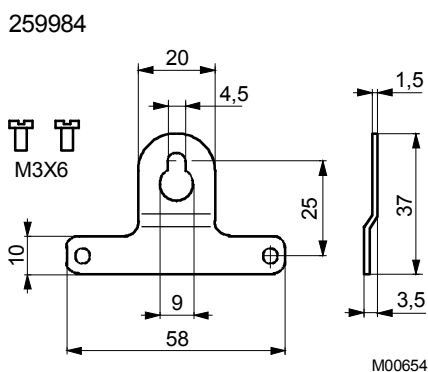
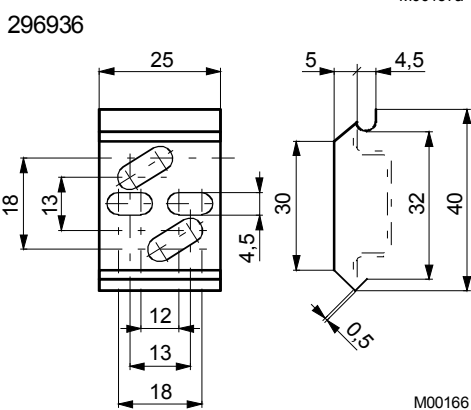
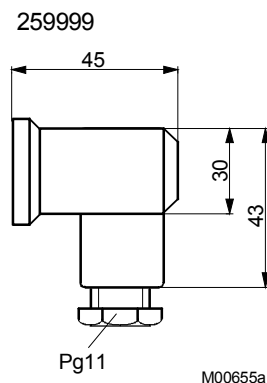
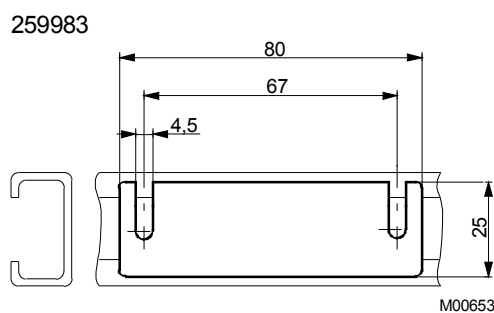
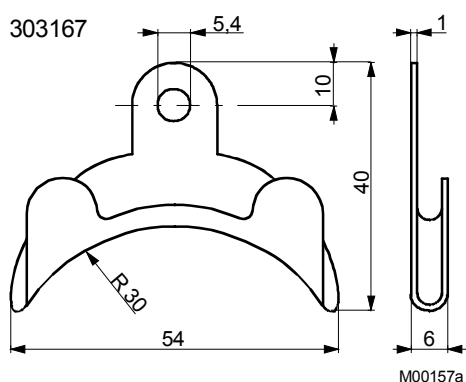
Нижний Новгород (831)429-08-12
Новокузнецк (3843)20-46-81
Новосибирск (383)227-86-73
Орел (4862)44-53-42
Оренбург (3532)37-68-04
Пенза (8412)22-31-16
Пермь (342)205-81-47
Ростов-на-Дону (863)308-18-15
Рязань (4912)46-61-64
Самара (846)206-03-16
Санкт-Петербург (812)309-46-40
Саратов (845)249-38-78

Смоленск (4812)29-41-54
Сочи (862)225-72-31
Ставрополь (8652)20-65-13
Тверь (4822)63-31-35
Томск (3822)98-41-53
Тула (4872)74-02-29
Тюмень (3452)66-21-18
Ульяновск (8422)24-23-59
Уфа (347)229-48-12
Челябинск (351)202-03-61
Череповец (8202)49-02-64
Ярославль (4852)69-52-93

Чертёж



Аксессуары



Архангельск (8182)63-90-72
 Астана +7(7172)727-132
 Белгород (4722)40-23-64
 Брянск (4832)59-03-52
 Владивосток (423)249-28-31
 Волгоград (844)278-03-48
 Вологда (8172)26-41-59
 Воронеж (473)204-51-73
 Екатеринбург (343)384-55-89
 Иваново (4932)77-34-06
 Ижевск (3412)26-03-58
 Казань (843)206-01-48

Калининград (4012)72-03-81
 Калуга (4842)92-23-67
 Кемерово (3842)65-04-62
 Киров (8332)68-02-04
 Краснодар (861)203-40-90
 Красноярск (391)204-63-61
 Курск (4712)77-13-04
 Липецк (4742)52-20-81
 Магнитогорск (3519)55-03-13
 Москва (495)268-04-70
 Мурманск (8152)59-64-93
 Набережные Челны (8552)20-53-41

Нижний Новгород (831)429-08-12
 Новокузнецк (3843)20-46-81
 Новосибирск (383)227-86-73
 Орел (4862)44-53-42
 Оренбург (3532)37-68-04
 Пенза (8412)22-31-16
 Пермь (342)205-81-47
 Ростов-на-Дону (863)308-18-15
 Рязань (4912)46-61-64
 Самара (846)206-03-16
 Санкт-Петербург (812)309-46-40
 Саратов (845)249-38-78

Смоленск (4812)29-41-54
 Сочи (862)225-72-31
 Ставрополь (8652)20-65-13
 Тверь (4822)63-31-35
 Томск (3822)98-41-53
 Тула (4872)74-02-29
 Тюмень (3452)66-21-18
 Ульяновск (8422)24-23-59
 Уфа (347)229-48-12
 Челябинск (351)202-03-61
 Череповец (8202)49-02-64
 Ярославль (4852)69-52-93