

DSL, DSH: Ограничители давления специальной конструкции

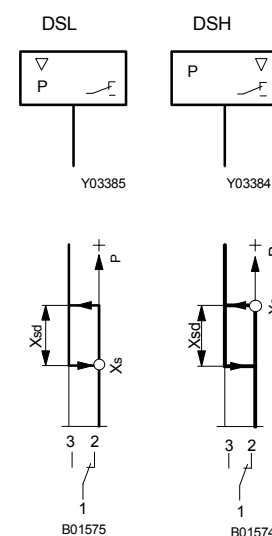
Для регулирования давления в жидких, парообразных и газообразных средах. Испытан по VdTUV (\approx German Authority for Technical Standards – Немецкое Общество Технических Стандартов), Инструкция 'Давление 100/1' и согласно DIN 3398, Часть 4 (например для установки согласно EN 12828 и TRD 604) так-же соответствует Европейской директиве (97/23/EG, Cat. IV, Module B and D).

Компактный блок для установки на каналы или стенки; прозрачное, ударопрочное покрытие из термопластика; пломбируемый винт установки для точки переключения, со шкалой; ручной перезапуск; микро выключатель с однополюсной заменой, позолоченные серебряные контакты; штуцер с наружной резьбой G $\frac{1}{2}$; Разъем в корпусе для кабельного соединителя (входит в поставку). Защищен от физического воздействия согласно EN 60730; для гибкого кабеля с внешним диаметром 6-10 мм.



T08358

Тип	Диапазон установок [бар]	Миним. измене- ние для пере- загрузки ¹⁾ , [бар]	Макс. давление [бар]	Макс. температура датчика, [°C]	Вес [кг]
Блокировка при падении давления (SDBF); датчик давления из латуни для неагрессивных средств					
DSL 140 F001	0...2.5	+0.4	12	70	0.5
DSL 143 F001	0...6	+0.5	16	70	0.5
DSL 152 F001	6...16	+1.2	30	70	0.4
Блокировка при повышении давления (SDB); датчик давления из нерж. стали для агрессивных средств					
DSH 127 F001	-1...5	-0.4	16	110	0.5
DSH 143 F001	0.5...6	-0.45	16	110	0.5
DSH 146 F001	1...10	-0.8	18	110	0.5
DSH 152 F001	2...16	-1.5	60	110	0.3
DSH 158 F001	5...25	-1.8	60	110	0.3
DSH 170 F001	15...40	-2.0	60	110	0.3
Параметры контактов как серебряные контакты ²⁾		10(3) A, 250В~	Степень защиты IP 64 (EN 60529)		
миним. как золотые контакты ³⁾		50 Вт, 250В=	Класс защиты I (IEC 536)		
миним.		100 мА, 24В	Отметки тестов TUVdotCOM		
		160 мА, 50В	DSL SDBF ID: 0000006022		
		4 мА, 5В	DSH SDB ID: 0000006023		
			DIN CERTO: DIN 3398-4 3C03705		
			PET Cat. IV		
Допустимое разряжение		-1.0 бар	Электросхема A01503		
Туре 140; 143		-0.7 бар	Чертёж M07815		
Допуст. темп. окр. среды		-20...70 °C	Инструкции по монтажу MV 505560		
			Декларация материалов MD 23.770		



Аксессуары

- 035465 000** Латунный регулировочный винт для предотвращения скачков давления в газовой среде
- 114467 000*** Капиллярная трубка, 1 м, для сглаживания скачков давления; стальная
- 192222 000*** Колпачковая гайка с припаянным ниппелем
- 192700 000*** Медная капиллярная трубка, 1 м, для предотвращения скачков давления
- 214120 000** Дроссельный винт для сглаживания скачков давления из нержавеющей сталь
- 259239 000*** Переходник (G $\frac{1}{2}$ на $\frac{7}{16}$ " 20-UNF-2A) для медной трубки \varnothing 6 мм; латунь
- 292001 000** Заданное значение X_S, установка по желанию покупателя; точность $\pm 3\%$ от диапазона X_S, но минимум ± 0.2 бара.
- 292004 000** Пломбируемая ручка настройки заданного значения (только с 292001)
- 292018 001*** Винт из нержавеющей стали для предотвращения скачков давления в маловязких жидкостях
- 292150 001*** Фиксирующий кронштейн
- 296936 000*** Фиксирующий кронштейн для DIN-рейки EN 50022, 35 × 7.5 или 35 × 15 (только с 292150)
- 311572 000*** Винтовой штуцер для соединения медных трубок \varnothing 6 мм; латунь
- 381141 001*** Медное прокладочное кольцо для G $\frac{1}{2}$ ".

^{*)} Чертёж дан под тем же номером.

1) Средние

2) См. техническое приложение: RC цепь под индуктивной нагрузкой.

3) Если нагрузка на контактах превышает 160 мА, 50 В, золотое покрытие повреждается, и тогда контакты будут работать только как серебряные.

Архангельск (8182)63-90-72
 Астана +7(7172)727-132
 Белгород (4722)40-23-64
 Брянск (4832)59-03-52
 Владивосток (423)249-28-31
 Волгоград (844)278-03-48
 Вологда (8172)26-41-59
 Воронеж (473)204-51-73
 Екатеринбург (343)384-55-89
 Иваново (4932)77-34-06
 Ижевск (3412)26-03-58
 Казань (843)206-01-48

Калининград (4012)72-03-81
 Калуга (4842)92-23-67
 Кемерово (3842)65-04-62
 Киров (8332)68-02-04
 Краснодар (861)203-40-90
 Красноярск (391)204-63-61
 Курск (4712)77-13-04
 Липецк (4742)52-20-81
 Магнитогорск (3519)55-03-13
 Москва (495)268-04-70
 Мурманск (8152)59-64-93
 Набережные Челны (8552)20-53-41

Нижний Новгород (831)429-08-12
 Новокузнецк (3843)20-46-81
 Новосибирск (383)227-86-73
 Орел (4862)44-53-42
 Оренбург (3532)37-68-04
 Пенза (8412)22-31-16
 Пермь (342)205-81-47
 Ростов-на-Дону (863)308-18-15
 Рязань (4912)46-61-64
 Самара (846)206-03-16
 Санкт-Петербург (812)309-46-40
 Саратов (845)249-38-78

Смоленск (4812)29-41-54
 Сочи (862)225-72-31
 Ставрополь (8652)20-65-13
 Тверь (4822)63-31-35
 Томск (3822)98-41-53
 Тула (4872)74-02-29
 Тюмень (3452)66-21-18
 Ульяновск (8422)24-23-59
 Уфа (347)229-48-12
 Челябинск (351)202-03-61
 Череповец (8202)49-02-64
 Ярославль (4852)69-52-93

DSH макс. ограничитель давления

Когда давление превышает верхнюю точку переключения (переменная точка переключения X_S), контакты переключаются с 1-2 до 1-3 и механически блокируются. Когда давление становится меньше верхней точки переключения значением миним. перепада давления X_{SD} , контакты можно переключить обратно с 1-3 до 1-2 нажатием кнопки перезагрузки.

Дополнительная информация по материалам

Материалы, контактирующие со средой:

датчик давления из латуни (DSL): латунь, нержавеющая сталь и нитриловая резина.

датчик давления из нержавеющей стали (DSH): нержавеющая сталь, материал № 1.4104 и 1.4541.

Дополнительная техническая информация

Установка шкалы - в середине диапазона:

Точность установки

на всем диапазоне $\pm 10\%$ от диапазона

Воспроизводимость X_S $\pm 2\%$ от диапазона

Влияние коэффициента на гистерезис

Система переключения является причиной

миним. радиопомех согласно EN 55014

Ожидаемый срок механической службы:

DSH: согласно 'Давление 100/1' $> 2 \times 10^6$ переключений

Ожидаемый срок службы электрической схемы для:

$\cos \varphi = 1$:

10 A, 250'000 переключений

5 A, 400'000 переключений

2 A, ca. 10^6 переключений

$\cos \varphi = 0.6$:

3 A, 400'000 переключений

$\cos \varphi = 0.3$:

3 A, 250'000 переключений

2 A, 400'000 переключений

1 A, 700'000 переключений

$\cos \varphi < 0.3$:

значительное снижение срока службы;
с RC-цепью срок службы такой же, как и для $\cos \varphi > 0.3$ (см. также техническое приложение).

Технические примечания

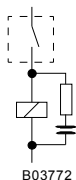
RC - цепь под индуктивной нагрузкой

Для оптимальной электрической схемы с RC, ссылайтесь на спецификацию поставленную изготовителями реле, контакторов и т.п.. Если такие не доступны, следующий чисто практический метод может быть применён для того, чтобы уменьшать индуктивную нагрузку:

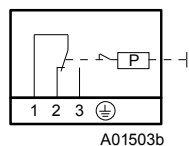
- Емкость цепи RC (mF) равняется или больше, чем текущая рабочая (A).
- Сопротивление цепи RC (Ω) - приблизительно равно сопротивлению катушки (Ω).

Влияние коэффициента на гистерезис

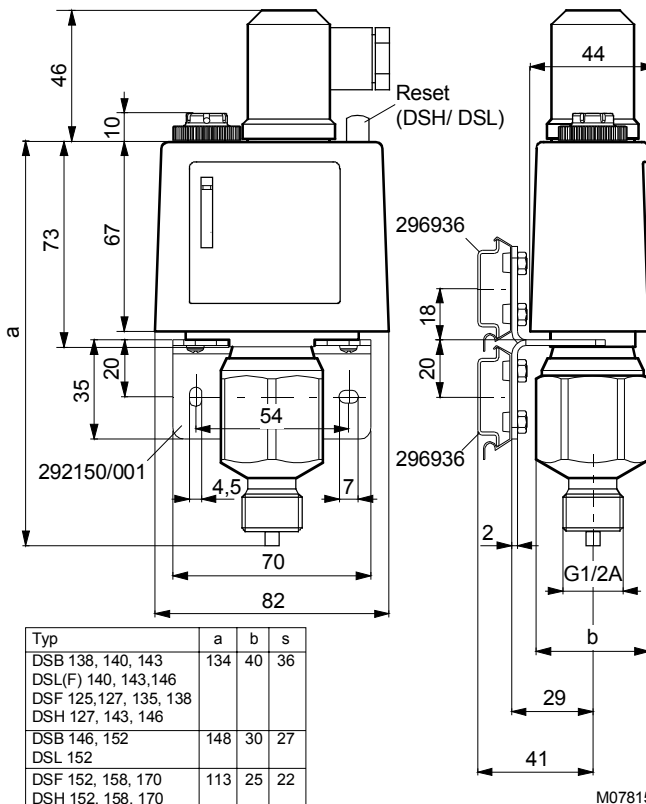
Гистерезис зависит от заданного значения незначительно. Гистерезис представлен в каталоге PDS типичными значениями в начале диапазона. Влияние заданного значения на него зависит от: (заданное значение X_S – начало диапазона) \times коэффициент влияния.



Электросхема



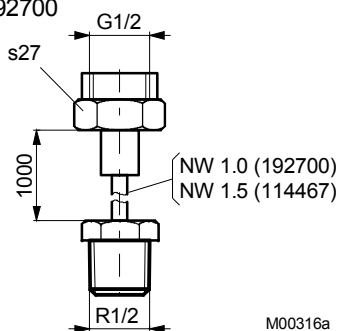
Чертёж



Тип	a	b	s
DSB 138, 140, 143	134	40	36
DSL(F) 140, 143, 146			
DSF 125, 127, 135, 138			
DSH 127, 143, 146			
DSB 146, 152	148	30	27
DSL 152			
DSF 152, 158, 170	113	25	22
DSH 152, 158, 170			

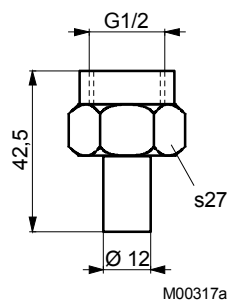
Аксессуары

114467
192700



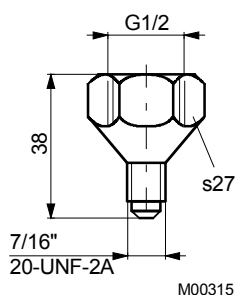
M00316a

192222



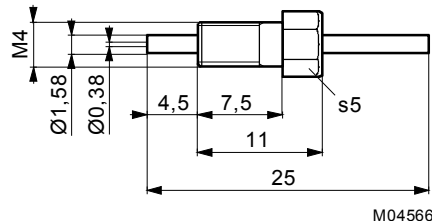
M00317a

259239



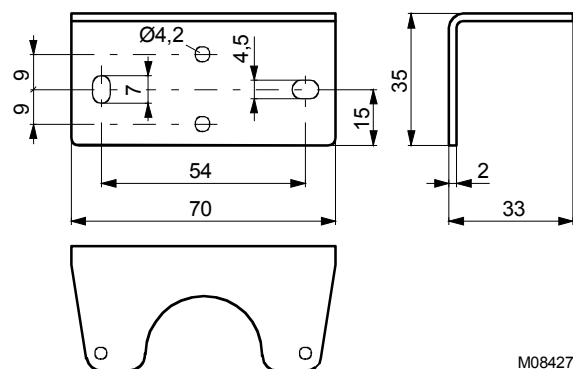
M00315

292018



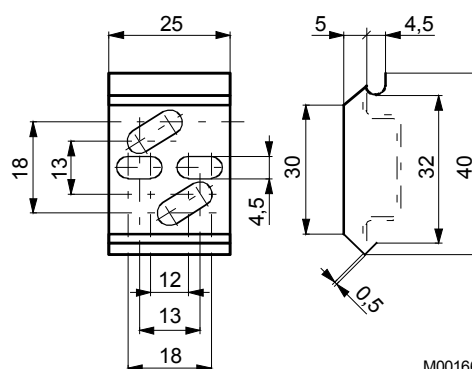
M04566

292150



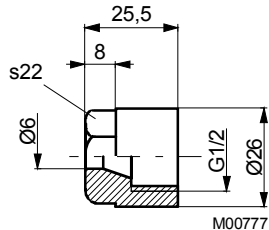
M08427

296936



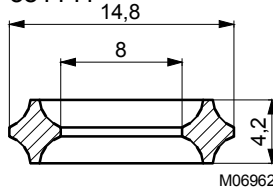
M00166

311572



M00777

381141



M06962

Архангельск (8182)63-90-72
Астана +7(7172)727-132
Белгород (4722)40-23-64
Брянск (4832)59-03-52
Владивосток (423)249-28-31
Волгоград (844)278-03-48
Вологда (8172)26-41-59
Воронеж (473)204-51-73
Екатеринбург (343)384-55-89
Иваново (4932)77-34-06
Ижевск (3412)26-03-58
Казань (843)206-01-48

Калининград (4012)72-03-81
Калуга (4842)92-23-67
Кемерово (3842)65-04-62
Киров (8332)68-02-04
Краснодар (861)203-40-90
Красноярск (391)204-63-61
Курск (4712)77-13-04
Липецк (4742)52-20-81
Магнитогорск (3519)55-03-13
Москва (495)268-04-70
Мурманск (8152)59-64-93
Набережные Челны (8552)20-53-41

Нижний Новгород (831)429-08-12
Новокузнецк (3843)20-46-81
Новосибирск (383)227-86-73
Орел (4862)44-53-42
Оренбург (3532)37-68-04
Пенза (8412)22-31-16
Пермь (342)205-81-47
Ростов-на-Дону (863)308-18-15
Рязань (4912)46-61-64
Самара (846)206-03-16
Санкт-Петербург (812)309-46-40
Саратов (845)249-38-78

Смоленск (4812)29-41-54
Сочи (862)225-72-31
Ставрополь (8652)20-65-13
Тверь (4822)63-31-35
Томск (3822)98-41-53
Тула (4872)74-02-29
Тюмень (3452)66-21-18
Ульяновск (8422)24-23-59
Уфа (347)229-48-12
Челябинск (351)202-03-61
Череповец (8202)49-02-64
Ярославль (4852)69-52-93