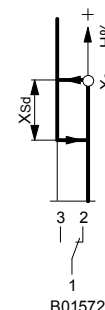
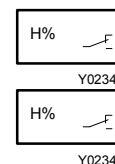


HSC 120: Комнатный гидростат

Для регулирования относительной влажности в комнатах за счет включения увлажнителей или осушителей. Белый пластиковый корпус на черном основании из термoplastика; ручка настройки заданного значения X_S для верхней точки переключения; устанавливаемый гистерезис X_{Sd} ; измерительный элемент из стабилизированной синтетической ткани; микропереключатель с однополюсными переключающими контактами; электрокабель (в F001) подсоединяется через винтовые клеммы для провода макс. $2 \times 1.5 \text{ mm}^2$.



T06728



B01572

Тип	Замечания	Кабель	Заданное значение, [%отн. вл.]	Вес [кг]
HSC 120 F001	Внешнее задающее устройство	нет	30...90	0.090
HSC 120 F010	Внутреннее задающее устройство	нет	30...90	0.090
Параметры контактов миним.	5 (3) А, 250 В~ 100 мА, 24 В	Допуст. темп. окр. среды без образования росы	0...40 °С -25...40 °С	
Пост. времени ($v = 0.2 \text{ м/с}$)	Прибл. 5 минут	Степень защиты	IP 20 (EN 60529)	
Гистерезис	6 %отн.вл.	Класс защиты	II (IEC 536)	
Точность настройки	± 5 %отн.вл.	Электросхема	F001/F010	A03377
Влияние температуры	+0.5 %отн.вл./К	Чертеж		M05363
Влажность калибрована при	55 %отн.вл., 23 °С	Инструкции по монтажу	F001/F010	MV 505403/505647
Долговрем. стабильность	прибл. -1.5 %отн.вл./а			

Аксессуары

[362225 001*](#) Промежуточная крышка для монтажа под штукатурку

*) Чертеж дан под тем же номером.

1) Может быть улучшена за счет соответствующей настройки при эксплуатации.

Принцип работы

Когда относительная влажность растет и достигает верхней точки переключения, которой соответствует заданное значение X_S контакты 1–2 замыкаются, а 1–3 размыкаются. Контакты возвращаются в первоначальное положение, когда влажность падает ниже верхней точки переключения на установленную величину гистерезиса (X_{Sd}).

Износ измерительного элемента вызывает постепенное и продолжительное смещение точки переключения, поэтому требуется перенастройка прибора.

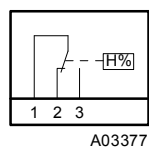
Когда температура отличается от температуры калибровки, точка переключения систематически сдвигается (влияние температуры). См. техническое приложение: *Влияние температуры окружающей среды*.

Подобным же образом, быстрые изменения влажности также приводят к временному сдвигу точки переключения. См. техническое приложение: *Влияние постоянной времени*.

Примечания по проектированию и монтажу

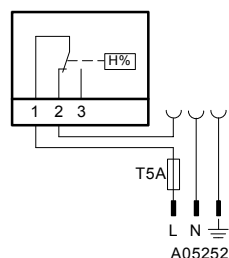
При монтаже под штукатурку кабель вводится через отверстие, расположенное сзади корпуса. При монтаже на поверхности кабель вводится через отверстия сверху и снизу корпуса. **Электросхемы**

F001, F010



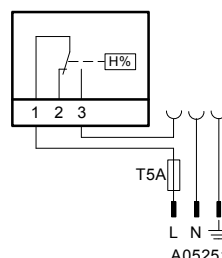
A03377

F020 (увлажнение)



A05252

F021 (осушение)



A05251

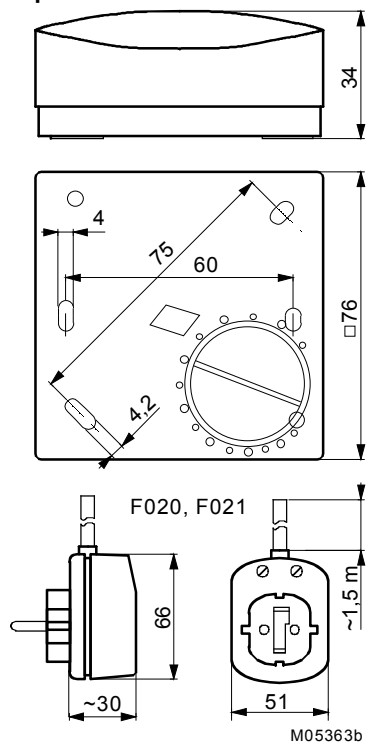
Архангельск (8182)63-90-72
Астана +7(7172)727-132
Белгород (4722)40-23-64
Брянск (4832)59-03-52
Владивосток (423)249-28-31
Волгоград (844)278-03-48
Вологда (8172)26-41-59
Воронеж (473)204-51-73
Екатеринбург (343)384-55-89
Иваново (4932)77-34-06
Ижевск (3412)26-03-58
Казань (843)206-01-48

Калининград (4012)72-03-81
Калуга (4842)92-23-67
Кемерово (3842)65-04-62
Киров (8332)68-02-04
Краснодар (861)203-40-90
Красноярск (391)204-63-61
Курск (4712)77-13-04
Липецк (4742)52-20-81
Магнитогорск (3519)55-03-13
Москва (495)268-04-70
Мурманск (8152)59-64-93
Набережные Челны (8552)20-53-41

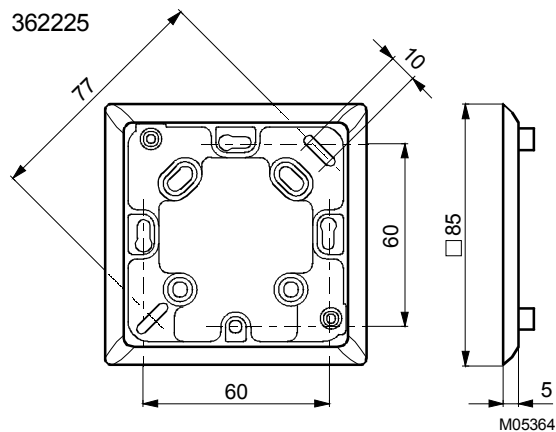
Нижний Новгород (831)429-08-12
Новокузнецк (3843)20-46-81
Новосибирск (383)227-86-73
Орел (4862)44-53-42
Оренбург (3532)37-68-04
Пенза (8412)22-31-16
Пермь (342)205-81-47
Ростов-на-Дону (863)308-18-15
Рязань (4912)46-61-64
Самара (846)206-03-16
Санкт-Петербург (812)309-46-40
Саратов (845)249-38-78

Смоленск (4812)29-41-54
Сочи (862)225-72-31
Ставрополь (8652)20-65-13
Тверь (4822)63-31-35
Томск (3822)98-41-53
Тула (4872)74-02-29
Тюмень (3452)66-21-18
Ульяновск (8422)24-23-59
Уфа (347)229-48-12
Челябинск (351)202-03-61
Череповец (8202)49-02-64
Ярославль (4852)69-52-93

Чертёж



Аксессуары



Архангельск (8182)63-90-72
 Астана +7(7172)727-132
 Белгород (4722)40-23-64
 Брянск (4832)59-03-52
 Владивосток (423)249-28-31
 Волгоград (844)278-03-48
 Вологда (8172)26-41-59
 Воронеж (473)204-51-73
 Екатеринбург (343)384-55-89
 Иваново (4932)77-34-06
 Ижевск (3412)26-03-58
 Казань (843)206-01-48

Калининград (4012)72-03-81
 Калуга (4842)92-23-67
 Кемерово (3842)65-04-62
 Киров (8332)68-02-04
 Краснодар (861)203-40-90
 Красноярск (391)204-63-61
 Курск (4712)77-13-04
 Липецк (4742)52-20-81
 Магнитогорск (3519)55-03-13
 Москва (495)268-04-70
 Мурманск (8152)59-64-93
 Набережные Челны (8552)20-53-41

Нижний Новгород (831)429-08-12
 Новокузнецк (3843)20-46-81
 Новосибирск (383)227-86-73
 Орел (4862)44-53-42
 Оренбург (3532)37-68-04
 Пенза (8412)22-31-16
 Пермь (342)205-81-47
 Ростов-на-Дону (863)308-18-15
 Рязань (4912)46-61-64
 Самара (846)206-03-16
 Санкт-Петербург (812)309-46-40
 Саратов (845)249-38-78

Смоленск (4812)29-41-54
 Сочи (862)225-72-31
 Ставрополь (8652)20-65-13
 Тверь (4822)63-31-35
 Томск (3822)98-41-53
 Тула (4872)74-02-29
 Тюмень (3452)66-21-18
 Ульяновск (8422)24-23-59
 Уфа (347)229-48-12
 Челябинск (351)202-03-61
 Череповец (8202)49-02-64
 Ярославль (4852)69-52-93

Единый адрес для всех регионов: sxr@nt-rt.ru || www.sauter.nt-rt.ru