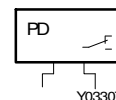


DDLI, DDLU: Измерительный преобразователь перепада давления

Измерительный преобразователь перепада давления серии DDLI / DDLU имеет проверенную технологию «Keramik-Biegebalkentechnologie». Откалиброванный, компенсированный по температуре сигнал сенсора имеется в распоряжении как токовый сигнал 4..20 mA или как сигнал напряжения 0..10 VDC. Сенсоры DDLI / DDLU идеально подходят для измерения малейших воздушных потоков, например, для контроля над воздушными потоками в области вентиляции и кондиционирования воздуха.

Корпус из поликарбоната с комплектом подключения к воздушному каналу с пластмассовой трубкой длиной 2 м. Есть варианты с дисплеем.



B01115

Тип с токовым выходом	Тип с выходом напряжения	Область измерения Δp		макс. доп. давление мбар	вес кг
		Па	мбар		
DDLI 103 F001	DDLU 103 F001	0...300	0...3	50	0,090
DDLI 105 F001	DDLU 105 F001	0...500	0...5	100	0,090
DDLI 110 F001	DDLU 110 F001	0...1000	0...10	200	0,090
DDLI 125 F001	DDLU 125 F001	0...2500	0...25	200	0,090
С цифровым дисплеем					
DDLI 103 F101	DDLU 103 F101	0...300	0...3	50	0,180
DDLI 105 F101	DDLU 105 F101	0...500	0...5	100	0,180
DDLI 110 F101	DDLU 110 F101	0...1000	0...10	200	0,180
DDLI 125 F101	DDLU 125 F101	0...2500	0...25	200	0,180
питание	13,5...33 VDC 24 VAC +/- 15%	Ввод кабеля		Pg11	
выходы		Подключение давления		\varnothing 6,2 мм	
DDLI	4..20 mA (нагрузка < 400 Ом)	Доп. темп. окруж. среды		0...70 °C	
DDLU	0..10 V (нагрузка > 10 kОм)	Доп. температура среды		0...70 °C	
потребл. ток		Степень защиты		IP 54 (EN 60529)	
DDLI	< 30mA	Электросхема		A05723	
DDLU	< 10mA	Чертёж		M05724	
линейность	< +/- 1%	Инструкции по монтажу		MV 505	
дин. поведение					
время срабатывания	< 10 ms				
изм. нагрузки	< 10 Hz				

Принцип работы

Измеряемая разность давлений преобразуется внутри сенсора давления в линейный электрический сигнал, а усилителем измерения преобразуется в стандартный аналоговый сигнал.

Рекомендации для проектирования и монтажа

монтаж

вертикальный (заводская калибровка), подключение давления снизу. Зависит от положения см. Отображение внизу

Рекомендуемое положение

сигнал около 0,1 мбар выше эффективной величины

сигнал около 0,1 мбар ниже эффективной величины



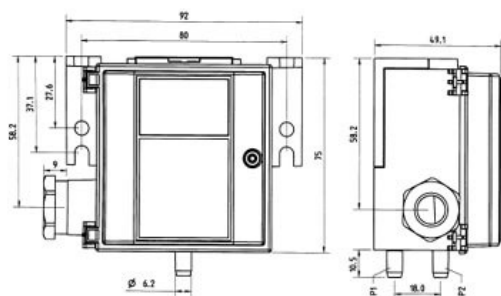
Архангельск (8182)63-90-72
Астана +7(7172)727-132
Белгород (4722)40-23-64
Брянск (4832)59-03-52
Владивосток (423)249-28-31
Волгоград (844)278-03-48
Вологда (8172)26-41-59
Воронеж (473)204-51-73
Екатеринбург (343)384-55-89
Иваново (4932)77-34-06
Ижевск (3412)26-03-58
Казань (843)206-01-48

Калининград (4012)72-03-81
Калуга (4842)92-23-67
Кемерово (3842)65-04-62
Киров (8332)68-02-04
Краснодар (861)203-40-90
Красноярск (391)204-63-61
Курск (4712)77-13-04
Липецк (4742)52-20-81
Магнитогорск (3519)55-03-13
Москва (495)268-04-70
Мурманск (8152)59-64-93
Набережные Челны (8552)20-53-41

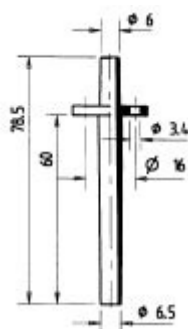
Нижний Новгород (831)429-08-12
Новокузнецк (3843)20-46-81
Новосибирск (383)227-86-73
Орел (4862)44-53-42
Оренбург (3532)37-68-04
Пенза (8412)22-31-16
Пермь (342)205-81-47
Ростов-на-Дону (863)308-18-15
Рязань (4912)46-61-64
Самара (846)206-03-16
Санкт-Петербург (812)309-46-40
Саратов (845)249-38-78

Смоленск (4812)29-41-54
Сочи (862)225-72-31
Ставрополь (8652)20-65-13
Тверь (4822)63-31-35
Томск (3822)98-41-53
Тула (4872)74-02-29
Тюмень (3452)66-21-18
Ульяновск (8422)24-23-59
Уфа (347)229-48-12
Челябинск (351)202-03-61
Череповец (8202)49-02-64
Ярославль (4852)69-52-93

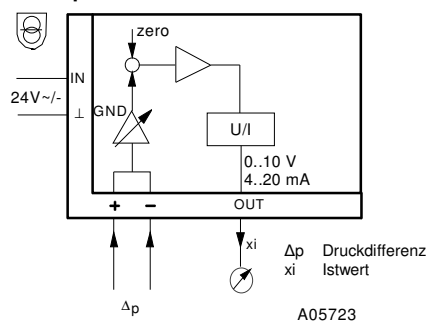
Чертёж



M05724



Электросхема



Архангельск (8182)63-90-72
 Астана +7(7172)727-132
 Белгород (4722)40-23-64
 Брянск (4832)59-03-52
 Владивосток (423)249-28-31
 Волгоград (844)278-03-48
 Вологда (8172)26-41-59
 Воронеж (473)204-51-73
 Екатеринбург (343)384-55-89
 Иваново (4932)77-34-06
 Ижевск (3412)26-03-58
 Казань (843)206-01-48

Калининград (4012)72-03-81
 Калуга (4842)92-23-67
 Кемерово (3842)65-04-62
 Киров (8332)68-02-04
 Краснодар (861)203-40-90
 Красноярск (391)204-63-61
 Курск (4712)77-13-04
 Липецк (4742)52-20-81
 Магнитогорск (3519)55-03-13
 Москва (495)268-04-70
 Мурманск (8152)59-64-93
 Набережные Челны (8552)20-53-41

Нижний Новгород (831)429-08-12
 Новокузнецк (3843)20-46-81
 Новосибирск (383)227-86-73
 Орел (4862)44-53-42
 Оренбург (3532)37-68-04
 Пенза (8412)22-31-16
 Пермь (342)205-81-47
 Ростов-на-Дону (863)308-18-15
 Рязань (4912)46-61-64
 Самара (846)206-03-16
 Санкт-Петербург (812)309-46-40
 Саратов (845)249-38-78

Смоленск (4812)29-41-54
 Сочи (862)225-72-31
 Ставрополь (8652)20-65-13
 Тверь (4822)63-31-35
 Томск (3822)98-41-53
 Тула (4872)74-02-29
 Тюмень (3452)66-21-18
 Ульяновск (8422)24-23-59
 Уфа (347)229-48-12
 Челябинск (351)202-03-61
 Череповец (8202)49-02-64
 Ярославль (4852)69-52-93

Единый адрес для всех регионов: sxr@nt-rt.ru || www.sauter.nt-rt.ru