

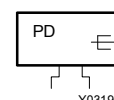
## DSDU: Преобразователь разности давлений

Для преобразования разности давлений в жидкостях, газах и парах в пропорциональный стандартный сигнал 0(2)...10 В или 0(4)...20 мА.

Компактный корпус из легкого металла; для монтажа на стены или непосредственно на трубы; прозрачная, противоударная крышка из термопластика; давление воспринимается трубкой Бурдона из нержавеющей стали и индуктивным датчиком перемещения (с помощью электроники SMD). Выбор выходных сигналов осуществляется посредством DIP переключателя; соприкасающиеся со средой части прибора выполнены из нержавеющей стали. Подача давления по Rp $\frac{1}{8}$  с внутренней резьбой. Штуцер с внешней резьбой вмонтирован в корпус. Штуцер внутренней резьбой монтируемый к кабелю входит в поставку; Защищен от физического воздействия; для гибкого кабеля с внешним диаметром 6 – 10 мм.



T07385



Тип	Диапазон измерения		Макс. показания датчиков		Вес [кг]
	$\Delta p$ [бар]		[бар]	[°C]	
<b>DSDU 100 F020</b>	0...0.5		6	110	0.6
<b>DSDU 101 F020</b>	0...1		6	110	0.6
<b>DSDU 103 F020</b>	0...2.5		6	110	0.6
<b>DSDU 106 F020</b>	0...6		10	110	0.6

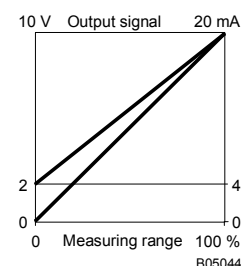
Напряжение питания 24 В $\sim$ /=	$\pm 20\%$ , 50...60 Гц	Допуск. темп. окр. среды	-20...70 °C
Потребляемая мощность	прибл. 1 VA	Степень защиты	IP 65 (EN 60529)
Выходной сигнал <sup>1)</sup>	0...10 В, нагрузка > 500 $\Omega$	Класс защиты	I (EN 60536)
переключаемый на	2...10 В, нагрузка > 500 $\Omega$	Электросхема	<b>A05045</b>
Линейность	прибл. 1 %	Чертёж	<b>M06967</b>
Гистерезис	прибл. 1 %	Инструкции по монтажу	<b>MV 505407</b>
Температурный коэффициент	$\sim 0.03\%$ /K		
Допустимое разряжение	-0.7 бар		

### Аксессуары

- 190403 005\*** Латунная муфта с колпачковой гайкой (Serto система), требуется 2 шт.  
**292110 001** Два регулировочных винта на Rp  $\frac{1}{8}$  из нержавеющей стали для сглаживания скачков давления.  
**296936 000\*** Фиксирующий кронштейн для DIN-рейки, согласно EN 50022, 35 x 7.5 или 35 x 15  
**259984 000\*** Кронштейн для трехточечной фиксации

\*) Чертёж дан под тем же номером.

- 1) При нагрузке < 500  $\Omega$ , датчик автоматически переключается на 0...20 мА (или 4...20 мА).  
 Заводская установка 0...10 В. Выход защищен от короткого замыкания и перенапряжения вплоть до 24 В $\sim$ .



B05044

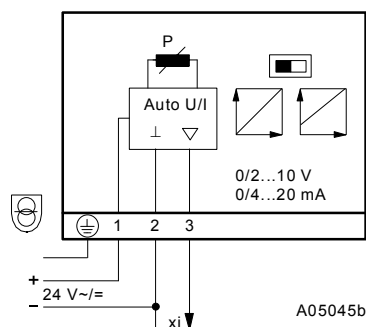
### Принцип работы

Перепад давления на датчике воздействует на трубку Бурдона, создавая таким образом усилие на преобразовательной пружине. Равнодействующее смещение преобразуется в индуктивном датчике перемещения в стандартный электрический сигнал. Величина выходного сигнала растет пропорционально давлению.

### Дополнительные сведения

Детали, контактирующие со средой, выполнены из нержавеющей стали (материалы № 1.4104 и 1.4541)

### Электросхема



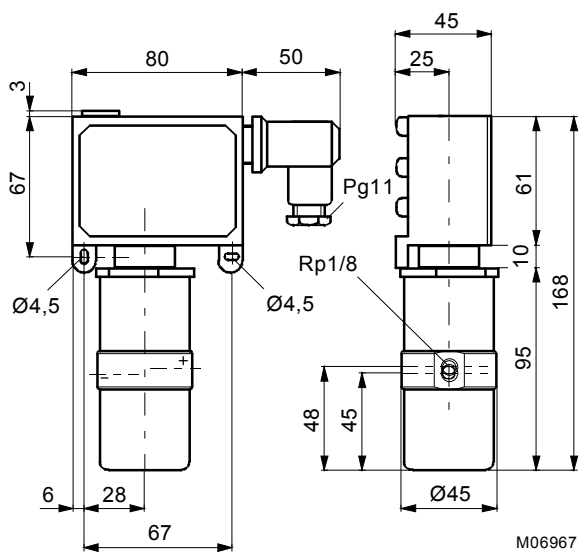
Архангельск (8182)63-90-72  
 Астана +7(7172)727-132  
 Белгород (4722)40-23-64  
 Брянск (4832)59-03-52  
 Владивосток (423)249-28-31  
 Волгоград (844)278-03-48  
 Вологда (8172)26-41-59  
 Воронеж (473)204-51-73  
 Екатеринбург (343)384-55-89  
 Иваново (4932)77-34-06  
 Ижевск (3412)26-03-58  
 Казань (843)206-01-48

Калининград (4012)72-03-81  
 Калуга (4842)92-23-67  
 Кемерово (3842)65-04-62  
 Киров (8332)68-02-04  
 Краснодар (861)203-40-90  
 Красноярск (391)204-63-61  
 Курск (4712)77-13-04  
 Липецк (4742)52-20-81  
 Магнитогорск (3519)55-03-13  
 Москва (495)268-04-70  
 Мурманск (8152)59-64-93  
 Набережные Челны (8552)20-53-41

Нижний Новгород (831)429-08-12  
 Новокузнецк (3843)20-46-81  
 Новосибирск (383)227-86-73  
 Орел (4862)44-53-42  
 Оренбург (3532)37-68-04  
 Пенза (8412)22-31-16  
 Пермь (342)205-81-47  
 Ростов-на-Дону (863)308-18-15  
 Рязань (4912)46-61-64  
 Самара (846)206-03-16  
 Санкт-Петербург (812)309-46-40  
 Саратов (845)249-38-78

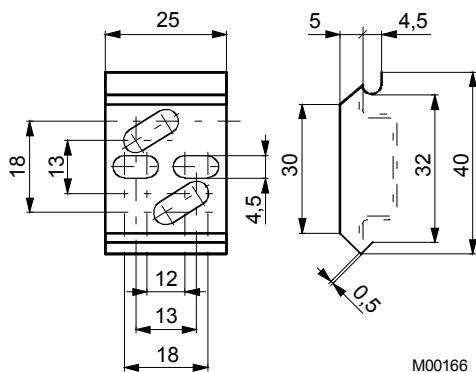
Смоленск (4812)29-41-54  
 Сочи (862)225-72-31  
 Ставрополь (8652)20-65-13  
 Тверь (4822)63-31-35  
 Томск (3822)98-41-53  
 Тула (4872)74-02-29  
 Тюмень (3452)66-21-18  
 Ульяновск (8422)24-23-59  
 Уфа (347)229-48-12  
 Челябинск (351)202-03-61  
 Череповец (8202)49-02-64  
 Ярославль (4852)69-52-93

Чертёж

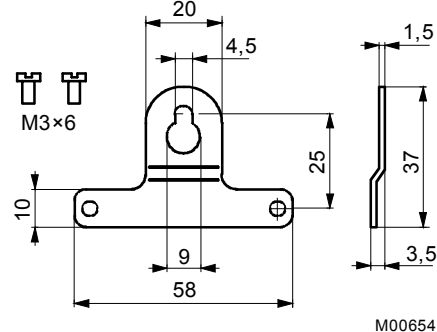


Аксессуары

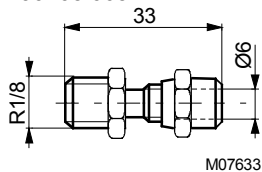
296936



259984



190403/005



Архангельск (8182)63-90-72  
 Астана +7(7172)727-132  
 Белгород (4722)40-23-64  
 Брянск (4832)59-03-52  
 Владивосток (423)249-28-31  
 Волгоград (844)278-03-48  
 Вологда (8172)26-41-59  
 Воронеж (473)204-51-73  
 Екатеринбург (343)384-55-89  
 Иваново (4932)77-34-06  
 Ижевск (3412)26-03-58  
 Казань (843)206-01-48

Калининград (4012)72-03-81  
 Калуга (4842)92-23-67  
 Кемерово (3842)65-04-62  
 Киров (8332)68-02-04  
 Краснодар (861)203-40-90  
 Красноярск (391)204-63-61  
 Курск (4712)77-13-04  
 Липецк (4742)52-20-81  
 Магнитогорск (3519)55-03-13  
 Москва (495)268-04-70  
 Мурманск (8152)59-64-93  
 Набережные Челны (8552)20-53-41

Нижний Новгород (831)429-08-12  
 Новокузнецк (3843)20-46-81  
 Новосибирск (383)227-86-73  
 Орел (4862)44-53-42  
 Оренбург (3532)37-68-04  
 Пенза (8412)22-31-16  
 Пермь (342)205-81-47  
 Ростов-на-Дону (863)308-18-15  
 Рязань (4912)46-61-64  
 Самара (846)206-03-16  
 Санкт-Петербург (812)309-46-40  
 Саратов (845)249-38-78

Смоленск (4812)29-41-54  
 Сочи (862)225-72-31  
 Ставрополь (8652)20-65-13  
 Тверь (4822)63-31-35  
 Томск (3822)98-41-53  
 Тула (4872)74-02-29  
 Тюмень (3452)66-21-18  
 Ульяновск (8422)24-23-59  
 Уфа (347)229-48-12  
 Челябинск (351)202-03-61  
 Череповец (8202)49-02-64  
 Ярославль (4852)69-52-93