

## EGT 311: Накладной датчик температуры

Для быстрого и простого определения температуры в трубах.

Корпус из белого негорючего термопластика, с подвешенным на пружине датчиком из никелевой фольги, согласно DIN 43760; клеммы для 2 × 1.5 мм<sup>2</sup> сплошных или многожильных проводов; кабельный вход – с пластиковой прокладкой. В комплект входит хомут для труб Ø 15...90 мм и теплопроводная паста.

Тип	Номинальное значение при 0 °C	Диапазон измерения [°C]	Вес [кг]
<b>EGT 311 F101</b>	1000 Ω	-30...130	0.1
Величины сопротивления, согл. DIN 43760	± 0.4 K	Макс. темп. у головки прибора	80 °C
Допустимое отклонение при 0 °C	0.00618 K <sup>-1</sup>	Степень защиты	IP 42 (EN 60529)
Среднетемпературный коэф.	0.1 K/мВт	Электросхема	<a href="#">A01632</a>
Самонагревание	1 сек	Чертёж	<a href="#">M07664</a>
Временная характеристика (в воде при 1 м/сек) <sup>1)</sup>	9 сек	Инструкции по монтажу	<a href="#">MV 505496</a>
Время запаздывания			
Постоянная времени			

### Аксессуары

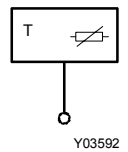
**0313346 001\*** Модуль 0-10 В для Ni1000; 24 В~; MV 505513; A08091 IP 00 (IP 42 при установке в корпусе) 4 темп. диапазона: -50...0 °C; -50...50 °C; 0...50 °C; 0...100 °C

\*) Чертеж или схема подключения под тем же номером

1) С теплопроводной пастой.



T08787



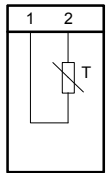
### Принцип работы

Величина сопротивления Ni измерительного резистора изменяется в соответствии с температурой. Температурный коэффициент всегда положителен, т. е. при повышении температуры сопротивление растёт. См. таблицу значений (DIN 43760). Элементы - сменные (в пределах заданных допусков).

### Примечания по проектированию и монтажу

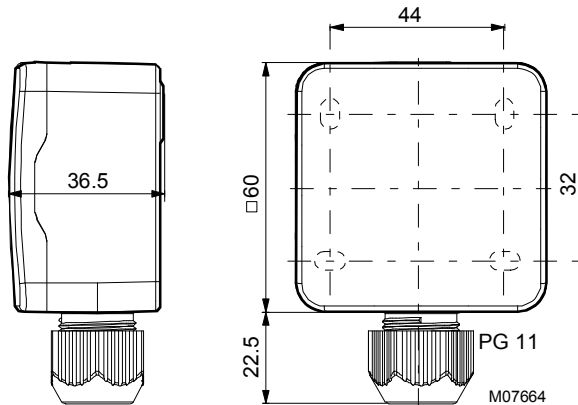
Не используйте трубы диаметром больше 50 мм, поскольку может образоваться дополнительный тепловой слой; используйте стержневые или кабельные датчики с гильзой. Теплопроводная паста наносится на активную медную поверхность, датчик фиксируется хомутом (с быстро раскрывающимся замком) на зачищенном участке трубы.

### Электросхема



A01632

### Чертёж



Архангельск (8182)63-90-72  
Астана +7(7172)727-132  
Белгород (4722)40-23-64  
Брянск (4832)59-03-52  
Владивосток (423)249-28-31  
Волгоград (844)278-03-48  
Вологда (8172)26-41-59  
Воронеж (473)204-51-73  
Екатеринбург (343)384-55-89  
Иваново (4932)77-34-06  
Ижевск (3412)26-03-58  
Казань (843)206-01-48

Калининград (4012)72-03-81  
Калуга (4842)92-23-67  
Кемерово (3842)65-04-62  
Киров (8332)68-02-04  
Краснодар (861)203-40-90  
Красноярск (391)204-63-61  
Курск (4712)77-13-04  
Липецк (4742)52-20-81  
Магнитогорск (3519)55-03-13  
Москва (495)268-04-70  
Мурманск (8152)59-64-93  
Набережные Челны (8552)20-53-41

Нижний Новгород (831)429-08-12  
Новокузнецк (3843)20-46-81  
Новосибирск (383)227-86-73  
Орел (4862)44-53-42  
Оренбург (3532)37-68-04  
Пенза (8412)22-31-16  
Пермь (342)205-81-47  
Ростов-на-Дону (863)308-18-15  
Рязань (4912)46-61-64  
Самара (846)206-03-16  
Санкт-Петербург (812)309-46-40  
Саратов (845)249-38-78

Смоленск (4812)29-41-54  
Сочи (862)225-72-31  
Ставрополь (8652)20-65-13  
Тверь (4822)63-31-35  
Томск (3822)98-41-53  
Тула (4872)74-02-29  
Тюмень (3452)66-21-18  
Ульяновск (8422)24-23-59  
Уфа (347)229-48-12  
Челябинск (351)202-03-61  
Череповец (8202)49-02-64  
Ярославль (4852)69-52-93