

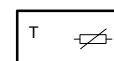
**EGT 392...395: Стержневой датчик температуры для высоких температур**

Для измерения температуры в вентиляционных системах и сетях водоснабжения. С гильзой LW 10, LW 15 – для установки в трубах и контейнерах; без гильзы – в воздуховодах.

Корпус – из штампованного алюминия. Измерительный элемент – из никелевой фольги, согласно DIN 43760; медный погружной стержень, Ø 9 мм (без гильзы); активная длина 1.5 мм; соединительные клеммы для сплошных или многожильных проводов, 2 × 1.5; с металлическим винтовым фитингом Pg 11 для кабеля.



T04596



Y01875

Тип	Стержень [мм]	Номинальная величина при 0°C	Диапазон измерения, [°C]	Вес [кг]
EGT 392 F101	120	1000 Ω	-40...180	0,2
EGT 393 F101	225	1000 Ω	-40...180	0,25
EGT 393 F904	225	1000 Ω	-40...180	0,25
EGT 395 F101	450	1000 Ω	-40...180	0,3

Величины сопротивления	DIN 43760	Макс. темп. на головке прибора	80 °C
Допустимое отклонение при 0 °C	± 0.4 K	Макс. темп. в средней части прибора	-60...195 °C (прибл. 15 минут)
Среднетемпературный коэф.	0.00618 K <sup>-1</sup>	Степень защиты	IP 54 (EN 60529)
Самонагревание (в воздухе)	0.25 K/мВт	Электросхема	A01632
<b>Временная характеристика</b> в воздухе, без гильзы	<b>Время за-паздывания</b>	<b>Постоянная времени</b>	Чертёж M368750
в неподвижном	20 сек	530 сек	Инструкции по монтажу MV 8261
в потоке (3 м/сек)	11 сек	63 сек	
в воде, с гильзой <sup>1)</sup>	<b>Время за-паздывания</b>	<b>Постоянная времени</b>	
в неподвижной	8 сек	31 сек	
в потоке (0.4 м/сек)	7 сек	30 сек	

**Типы моделей**

**EGT 393 F904** Как F101, но для монтажа без гильзы размерный чертёж M368989, инструкции по монтажу MV 8267.

**Аксессуары**

**364244 . . .** Гильза LW 15 из латуни, см. каталог, стр. 39.01 или 39.001

**364258 . . .** Гильза LW 15 из нержавеющей стали, см. каталог, стр. 39.01 или 39.001

**368839 000\*** Фиксирующий кронштейн для установки в трубах

**368840 000\*** Фиксирующий кронштейн для установки на стены

**313220 001** Теплопроводная паста

\*) Чертёж дан под тем же номером

1) С теплопроводной пастой

**Архангельск** (8182)63-90-72

**Астана** +7(7172)727-132

**Белгород** (4722)40-23-64

**Брянск** (4832)59-03-52

**Владивосток** (423)249-28-31

**Волгоград** (844)278-03-48

**Вологда** (8172)26-41-59

**Воронеж** (473)204-51-73

**Екатеринбург** (343)384-55-89

**Иваново** (4932)77-34-06

**Ижевск** (3412)26-03-58

**Казань** (843)206-01-48

**Калининград** (4012)72-03-81

**Калуга** (4842)92-23-67

**Кемерово** (3842)65-04-62

**Киров** (8332)68-02-04

**Краснодар** (861)203-40-90

**Красноярск** (391)204-63-61

**Курск** (4712)77-13-04

**Липецк** (4742)52-20-81

**Магнитогорск** (3519)55-03-13

**Москва** (495)268-04-70

**Мурманск** (8152)59-64-93

**Набережные Челны** (8552)20-53-41

**Нижний Новгород** (831)429-08-12

**Новокузнецк** (3843)20-46-81

**Новосибирск** (383)227-86-73

**Орел** (4862)44-53-42

**Оренбург** (3532)37-68-04

**Пенза** (8412)22-31-16

**Пермь** (342)205-81-47

**Ростов-на-Дону** (863)308-18-15

**Рязань** (4912)46-61-64

**Самара** (846)206-03-16

**Санкт-Петербург** (812)309-46-40

**Саратов** (845)249-38-78

**Смоленск** (4812)29-41-54

**Сочи** (862)225-72-31

**Ставрополь** (8652)20-65-13

**Тверь** (4822)63-31-35

**Томск** (3822)98-41-53

**Тула** (4872)74-02-29

**Тюмень** (3452)66-21-18

**Ульяновск** (8422)24-23-59

**Уфа** (347)229-48-12

**Челябинск** (351)202-03-61

**Череповец** (8202)49-02-64

**Ярославль** (4852)69-52-93

Единый адрес для всех регионов: [sxr@nt-rt.ru](mailto:sxr@nt-rt.ru) || [www.sauter.nt-rt.ru](http://www.sauter.nt-rt.ru)

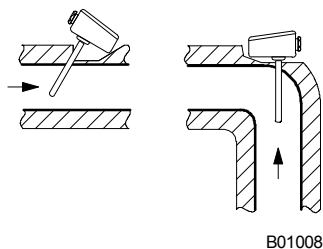
### Принцип работы

Величина сопротивления никелевого измерительного резистора измеряется в зависимости от температуры. Температурный коэффициент всегда положителен, т. е. сопротивление растёт при повышении температуры. См. таблицу значений (DIN 43760). Элементы - сменные (в диапазоне заданных допусков).

### Примечания по проектированию и монтажу

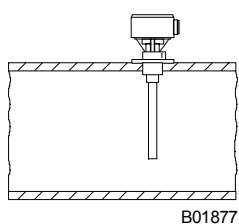
В воде:

При установке в трубы и герметичные контейнеры, датчик нужно поместить в гильзу LW 10 (за исключением вариантов F904). Датчик устанавливается против течения.

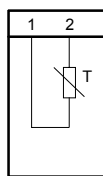


В воздуховодах и негерметичных контейнерах для жидкостей:

Датчик устанавливается с фланцем (аксессуар № 368839) или с фиксирующим кронштейном (368840) прямо на изоляцию или на стенку воздуховода.

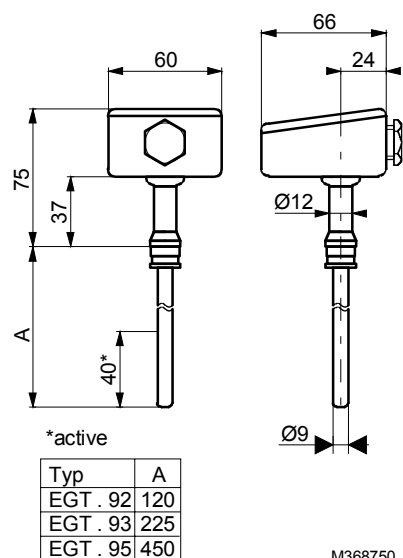


**Электросхема**

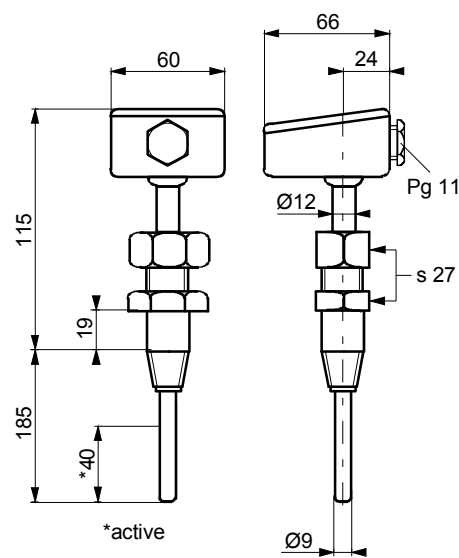


A01632

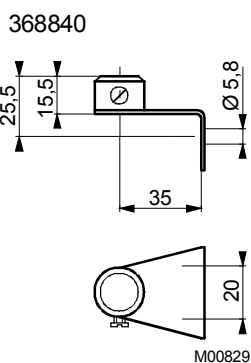
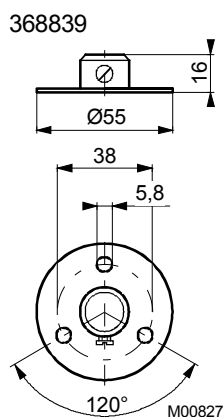
**Чертёж**



**с винтовым фитингом (F904)**



**Аксессуары**



**Архангельск** (8182)63-90-72  
**Астана** +7(7172)727-132  
**Белгород** (4722)40-23-64  
**Брянск** (4832)59-03-52  
**Владивосток** (423)249-28-31  
**Волгоград** (844)278-03-48  
**Вологда** (8172)26-41-59  
**Воронеж** (473)204-51-73  
**Екатеринбург** (343)384-55-89  
**Иваново** (4932)77-34-06  
**Ижевск** (3412)26-03-58  
**Казань** (843)206-01-48

**Калининград** (4012)72-03-81  
**Калуга** (4842)92-23-67  
**Кемерово** (3842)65-04-62  
**Киров** (8332)68-02-04  
**Краснодар** (861)203-40-90  
**Красноярск** (391)204-63-61  
**Курск** (4712)77-13-04  
**Липецк** (4742)52-20-81  
**Магнитогорск** (3519)55-03-13  
**Москва** (495)268-04-70  
**Мурманск** (8152)59-64-93  
**Набережные Челны** (8552)20-53-41

**Нижний Новгород** (831)429-08-12  
**Новокузнецк** (3843)20-46-81  
**Новосибирск** (383)227-86-73  
**Орел** (4862)44-53-42  
**Оренбург** (3532)37-68-04  
**Пенза** (8412)22-31-16  
**Пермь** (342)205-81-47  
**Ростов-на-Дону** (863)308-18-15  
**Рязань** (4912)46-61-64  
**Самара** (846)206-03-16  
**Санкт-Петербург** (812)309-46-40  
**Саратов** (845)249-38-78

**Смоленск** (4812)29-41-54  
**Сочи** (862)225-72-31  
**Ставрополь** (8652)20-65-13  
**Тверь** (4822)63-31-35  
**Томск** (3822)98-41-53  
**Тула** (4872)74-02-29  
**Тюмень** (3452)66-21-18  
**Ульяновск** (8422)24-23-59  
**Уфа** (347)229-48-12  
**Челябинск** (351)202-03-61  
**Череповец** (8202)49-02-64  
**Ярославль** (4852)69-52-93