

EGT 411: Накладной датчик с платиновым измерительным элементом

Для легкого, быстрого измерения температуры в трубах.

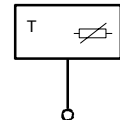
Крышка корпуса – из оливково-желтого негорючего термoplastика с подвешенным на пружине измерительным элементом из платиновой фольги, согласно DIN IEC 751; соединительные клеммы для сплошного или витого провода, $2 \times 1.5 \text{ мм}^2$; вход для кабеля – с пластиковой прокладкой. В поставку входит хомут для труб $\varnothing 15...90 \text{ мм}$ и теплопроводная паста.

Тип	Номинальная величина при 0°C	Диапазон измерения [°C]	Вес [кг]
EGT 411 F101	1000 Ω	-30...130	0.1
Величины сопротивления согл.	DIN IEC 751, Класс B	Макс. темп. на головке датчика	80 °C
Допуст. отклонение при 0 °C	$\pm 0.3 \text{ K}$	Степень защиты	IP 42 (EN 60529)
Среднетемпературный коэф.	0.00385 K ⁻¹	Электросхема	A01632
Самонагревание	0.1 K/мВт	Чертёж	M07664
Временная характеристика (в воде при 1 м/сек) ¹⁾		Инструкции по монтажу	MV 505496
Время запаздывания	1 сек		
Постоянная времени	9 сек		

1) С теплопроводной пастой



T08787



Y03592

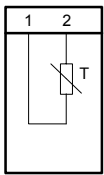
Принцип работы

Величина сопротивления платинового измерительного резистора изменяется в зависимости от температуры. Температурный коэффициент всегда положителен, т. е. сопротивление растёт при повышении температуры. См. стандарт DIN IEC 751 для Pt кривой.

Примечания по проектированию и монтажу

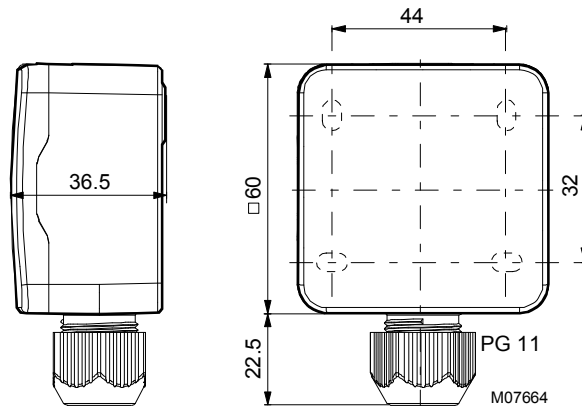
Не используйте трубы с диаметром, больше 50 мм, поскольку может образоваться тепловая прослойка; погружной стержень или кабельный датчик должны быть с гильзами. Теплопроводную пасту нужно наносить на медную поверхность активной части измерительного элемента; датчик укрепляется на трубе хомутом (с быстро раскрывающимся замком) на зачищенном участке трубы.

Электросхема



A01632

Чертёж



Архангельск (8182)63-90-72
Астана +7(7172)727-132
Белгород (4722)40-23-64
Брянск (4832)59-03-52
Владивосток (423)249-28-31
Волгоград (844)278-03-48
Вологда (8172)26-41-59
Воронеж (473)204-51-73
Екатеринбург (343)384-55-89
Иваново (4932)77-34-06
Ижевск (3412)26-03-58
Казань (843)206-01-48

Калининград (4012)72-03-81
Калуга (4842)92-23-67
Кемерово (3842)65-04-62
Киров (8332)68-02-04
Краснодар (861)203-40-90
Красноярск (391)204-63-61
Курск (4712)77-13-04
Липецк (4742)52-20-81
Магнитогорск (3519)55-03-13
Москва (495)268-04-70
Мурманск (8152)59-64-93
Набережные Челны (8552)20-53-41

Нижний Новгород (831)429-08-12
Новокузнецк (3843)20-46-81
Новосибирск (383)227-86-73
Орел (4862)44-53-42
Оренбург (3532)37-68-04
Пенза (8412)22-31-16
Пермь (342)205-81-47
Ростов-на-Дону (863)308-18-15
Рязань (4912)46-61-64
Самара (846)206-03-16
Санкт-Петербург (812)309-46-40
Саратов (845)249-38-78

Смоленск (4812)29-41-54
Сочи (862)225-72-31
Ставрополь (8652)20-65-13
Тверь (4822)63-31-35
Томск (3822)98-41-53
Тула (4872)74-02-29
Тюмень (3452)66-21-18
Ульяновск (8422)24-23-59
Уфа (347)229-48-12
Челябинск (351)202-03-61
Череповец (8202)49-02-64
Ярославль (4852)69-52-93