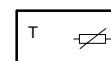


## EGT 446...447: Стержневой датчик температуры с платиновым измерительным элементом

Для измерения температуры в вентиляционных системах или, с гильзой LW 10, в трубах и контейнерах. Крышка – из огнеупорного термoplastика. Измерительный элемент – из платиновой фольги, согласно DIN IEC 751; медный погружной стержень  $\varnothing$  9 мм (без гильзы); длина активной части 15 мм; клеммы для сплошного или многожильного провода,  $2 \times 1.5$  мм<sup>2</sup>; кабельный вход Pg 11.



T09124



Y01875

Тип	Стержень [мм]	Номинальная величина при 0°C	Диапазон измерения, [°C]	Вес [кг]
EGT 446 F101	120	1000 $\Omega$	- 30...130	0,07
EGT 447 F101	225	1000 $\Omega$	- 30...130	0,08

Величины сопротивления согл. Допуст. отклонение при 0 °C	DIN IEC 751, Класс B $\pm 0,3$ K	Макс. темп. на головке прибора	80 °C
Среднетемпературный коэф.	0,00385 K <sup>-1</sup>	Степень защиты	IP 42 (EN 60529)
Самонагревание (в воздухе)	0,25 K/Вт	Электросхема	<a href="#">A01632</a>
<b>Временная характеристика</b>		Чертёж	<a href="#">M08527</a>
в воздухе, без гильзы	<b>Время за- паздыван.</b>	Инструкции по монтажу	<a href="#">MV 505497</a>
	<b>Постоянная времени</b>		
в неподвижном	18 сек		
в потоке (3 м/сек)	9 сек		
в воде, с гильзой <sup>1)</sup>	<b>Время за- паздыван.</b>		
	<b>Постоянная времени</b>		
в неподвижной	7 сек		
в потоке (0,4 м/сек)	6 сек		

### Аксессуары

- 364439** . . . Гильза LW 7; из латуни; R $\frac{1}{2}$ ; см. главу 39  
**226811** . . . Гильза LW 7 из нержавеющей стали, G $\frac{1}{2}$ A, см. главу 39  
**368840 000\*** Фиксирующий кронштейн для установки на стены  
**368839 000\*** Фиксирующий кронштейн для установки воздуховодах  
**313220 001\*** Теплопроводная паста в трубке 20 g

\*) Чертеж или схема подключения под тем же номером .

1) С теплопроводной пастой

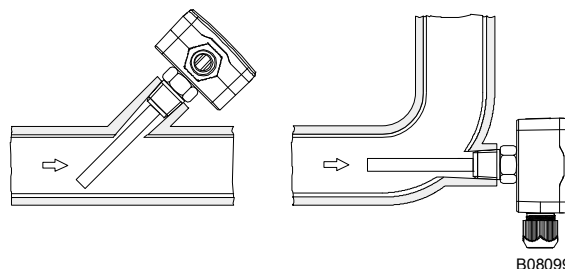
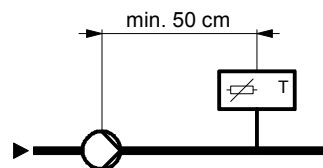
### Принцип работы

Величина сопротивления платинового измерительного резистора изменяется в зависимости от температуры. Температурный коэффициент всегда положителен, т. е. сопротивление растёт при повышении температуры. См. стандарт DIN IEC 751 для Pt кривой. Элементы - сменные (в диапазоне заданных допусков).

### Примечания по проектированию и монтажу

В воде:

При использовании в трубах, датчик должен устанавливаться в защитной гильзе (LW 7) и при помощи держателя отрегулирован с учётом различной толщины трубы. Датчик должен быть установлен против направления потока.



Архангельск (8182)63-90-72  
 Астана +7(7172)727-132  
 Белгород (4722)40-23-64  
 Брянск (4832)59-03-52  
 Владивосток (423)249-28-31  
 Волгоград (844)278-03-48  
 Вологда (8172)26-41-59  
 Воронеж (473)204-51-73  
 Екатеринбург (343)384-55-89  
 Иваново (4932)77-34-06  
 Ижевск (3412)26-03-58  
 Казань (843)206-01-48

Калининград (4012)72-03-81  
 Калуга (4842)92-23-67  
 Кемерово (3842)65-04-62  
 Киров (8332)68-02-04  
 Краснодар (861)203-40-90  
 Красноярск (391)204-63-61  
 Курск (4712)77-13-04  
 Липецк (4742)52-20-81  
 Магнитогорск (3519)55-03-13  
 Москва (495)268-04-70  
 Мурманск (8152)59-64-93  
 Набережные Челны (8552)20-53-41

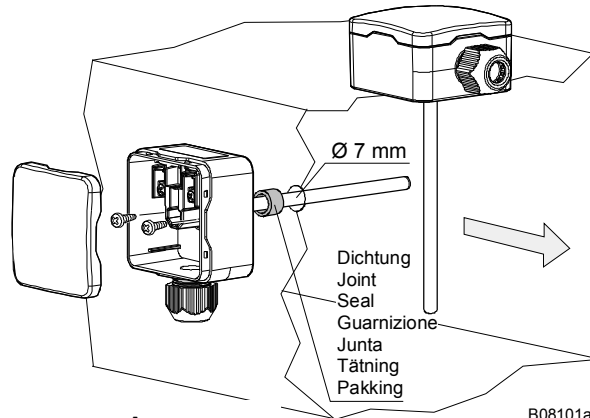
Нижний Новгород (831)429-08-12  
 Новокузнецк (3843)20-46-81  
 Новосибирск (383)227-86-73  
 Орел (4862)44-53-42  
 Оренбург (3532)37-68-04  
 Пенза (8412)22-31-16  
 Пермь (342)205-81-47  
 Ростов-на-Дону (863)308-18-15  
 Рязань (4912)46-61-64  
 Самара (846)206-03-16  
 Санкт-Петербург (812)309-46-40  
 Саратов (845)249-38-78

Смоленск (4812)29-41-54  
 Сочи (862)225-72-31  
 Ставрополь (8652)20-65-13  
 Тверь (4822)63-31-35  
 Томск (3822)98-41-53  
 Тула (4872)74-02-29  
 Тюмень (3452)66-21-18  
 Ульяновск (8422)24-23-59  
 Уфа (347)229-48-12  
 Челябинск (351)202-03-61  
 Череповец (8202)49-02-64  
 Ярославль (4852)69-52-93

В воздуховодах:

Датчик приспособлен для крепления непосредственно на изоляцию или на стену воздуховода.

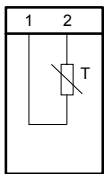
Используя держатель стержня (аксессуар № 368839) и зажимное кольцо (аксессуар № 313282) может быть отрегулирована глубина вставки.



Аксессуары

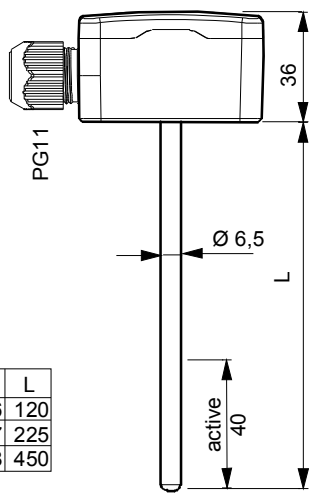
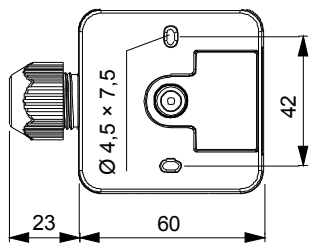
B08101a

Электросхема



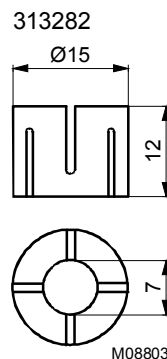
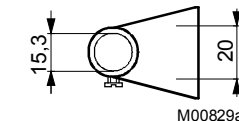
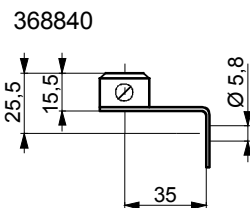
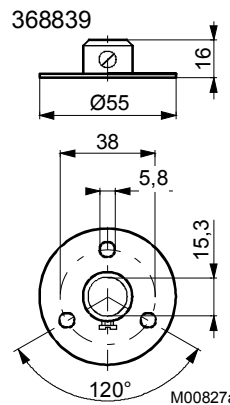
A01632

Чертёж



M08527a

Тип	L
EGT . 46	120
EGT . 47	225
EGT . 48	450



Архангельск (8182)63-90-72  
 Астана +7(7172)727-132  
 Белгород (4722)40-23-64  
 Брянск (4832)59-03-52  
 Владивосток (423)249-28-31  
 Волгоград (844)278-03-48  
 Вологда (8172)26-41-59  
 Воронеж (473)204-51-73  
 Екатеринбург (343)384-55-89  
 Иваново (4932)77-34-06  
 Ижевск (3412)26-03-58  
 Казань (843)206-01-48

Калининград (4012)72-03-81  
 Калуга (4842)92-23-67  
 Кемерово (3842)65-04-62  
 Киров (8332)68-02-04  
 Краснодар (861)203-40-90  
 Красноярск (391)204-63-61  
 Курск (4712)77-13-04  
 Липецк (4742)52-20-81  
 Магнитогорск (3519)55-03-13  
 Москва (495)268-04-70  
 Мурманск (8152)59-64-93  
 Набережные Челны (8552)20-53-41

Нижний Новгород (831)429-08-12  
 Новокузнецк (3843)20-46-81  
 Новосибирск (383)227-86-73  
 Орел (4862)44-53-42  
 Оренбург (3532)37-68-04  
 Пенза (8412)22-31-16  
 Пермь (342)205-81-47  
 Ростов-на-Дону (863)308-18-15  
 Рязань (4912)46-61-64  
 Самара (846)206-03-16  
 Санкт-Петербург (812)309-46-40  
 Саратов (845)249-38-78

Смоленск (4812)29-41-54  
 Сочи (862)225-72-31  
 Ставрополь (8652)20-65-13  
 Тверь (4822)63-31-35  
 Томск (3822)98-41-53  
 Тула (4872)74-02-29  
 Тюмень (3452)66-21-18  
 Ульяновск (8422)24-23-59  
 Уфа (347)229-48-12  
 Челябинск (351)202-03-61  
 Череповец (8202)49-02-64  
 Ярославль (4852)69-52-93