

## EGQ 110, 120: Датчики качества воздуха

Как измерительный датчик для регулирования систем кондиционирования, в зависимости от конкретной потребности, например, в школах, офисах и т.п. Измеряется относительная концентрация смеси газов (например, табачный дым, испарения людей, кухонный дым и т.п.). Полупроводниковый датчик смеси газов соответствует стандарту VDMA 24772; Устанавливаемая чувствительность. Выходной сигнал 0...10 V. Винтовые разъемы для электропроводов макс. 2,5 мм.

EGQ 110: Нижний корпус с сенсорной трубкой (Ø 30 мм) из черного армированного стекловолокном термопластика, зеленая крышка из термопластика. Прилагается кронштейн с уплотнением для монтажа в воздуховод. Глубина погружения: 40...166 мм.

EGQ 120: Корпус 76 × 76 из термопластика, для монтажа на стены, белый (RAL 9010).

Тип	Место установки	Выходной сигнал	Напряжение питания	Вес [кг]
<b>EGQ 110 F001</b>	воздуховод	0...10 V	24 В~	0.28
<b>EGQ 120 F001</b>	помещение	0...10 V	24 В~	0.10
Напряжение питания 24 В~ <sup>1)</sup>	± 20 %, 50...60 Гц	Степень защиты EGQ 110 (головка прибора) с фитингом Pg 11 для кабеля		IP 40 (EN 60529)
Потребляемая мощность	прибл. 2,5 VA	Степень защиты EGQ 120		IP 54
Допустимая нагрузка	> 5 кΩ	Класс защиты		IP 30
Постоянная времени в воздухе	(0.5 м/сек)			III (IEC 536)
EGQ 110	100 сек		<b>EGQ 110</b>	<b>EGQ 120</b>
EGQ 120	60 сек		<b>A04427</b>	<b>A04427</b>
Макс. скорость воздуха	15 м/сек	Электросхема	<b>M02200</b>	<b>M07635</b>
Температура окруж. среды	-20...70 °C	Чертёж	<b>MV 505363</b>	<b>MV505499</b>
EGQ 120	0...40 °C	Инструкции по монтажу		
Влажность окруж. среды	5...95 %отн.вл.			

### Аксессуары

- 303124 000\*** Углубленная клеммная коробка  
**313187 001\*** Укомплектованный фильтр, для замены в EGQ 110  
**313347 001\*** Промежуточная крышка под 76 × 76 мм  
**370560 011** Пластиковый винтовой фитинг (Pg 11) для кабеля Ø 9...11 мм для EGQ 110

\*) Чертёж дан под тем же номером.

1) Прибор должен быть постоянно подключен к источнику питания. Не использовать в цепях обеспечения безопасности.

### Принцип работы

Концентрация смеси газов измеряется полупроводниковым измерительным элементом и преобразуется в линейный выходной сигнал 0...10 V. С помощью потенциометра можно менять чувствительность (диапазон измерения) выходного сигнала.

### Примечания по проектированию и монтажу

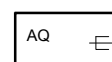
Нельзя использовать прибор в цепях обеспечения безопасности или для измерения отдельных газов. Полная точность достигается только после прогревания прибора, поэтому он должен постоянно быть подключен к источнику питания. Полная работоспособность достигается после 30-минутного прогревания.

конкретным условиям в помещении. Обе модели не требуют ухода.

Нельзя монтировать прибор для воздуховодов сенсорной трубкой вверх. При сильном загрязнении можно менять фильтр.



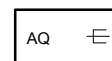
T02327



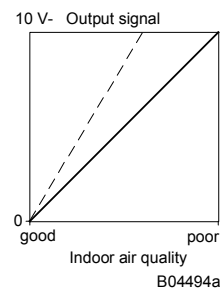
Y04425



T06801



Y02201



Архангельск (8182)63-90-72

Астана +7(7172)727-132

Белгород (4722)40-23-64

Брянск (4832)59-03-52

Владивосток (423)249-28-31

Волгоград (844)278-03-48

Вологда (8172)26-41-59

Воронеж (473)204-51-73

Екатеринбург (343)384-55-89

Иваново (4932)77-34-06

Ижевск (3412)26-03-58

Казань (843)206-01-48

Калининград (4012)72-03-81

Калуга (4842)92-23-67

Кемерово (3842)65-04-62

Киров (8332)68-02-04

Краснодар (861)203-40-90

Красноярск (391)204-63-61

Курск (4712)77-13-04

Липецк (4742)52-20-81

Магнитогорск (3519)55-03-13

Москва (495)268-04-70

Мурманск (8152)59-64-93

Набережные Челны (8552)20-53-41

Нижний Новгород (831)429-08-12

Новокузнецк (3843)20-46-81

Новосибирск (383)227-86-73

Орел (4862)44-53-42

Оренбург (3532)37-68-04

Пенза (8412)22-31-16

Пермь (342)205-81-47

Ростов-на-Дону (863)308-18-15

Рязань (4912)46-61-64

Самара (846)206-03-16

Санкт-Петербург (812)309-46-40

Саратов (845)249-38-78

Смоленск (4812)29-41-54

Сочи (862)225-72-31

Ставрополь (8652)20-65-13

Тверь (4822)63-31-35

Томск (3822)98-41-53

Тула (4872)74-02-29

Тюмень (3452)66-21-18

Ульяновск (8422)24-23-59

Уфа (347)229-48-12

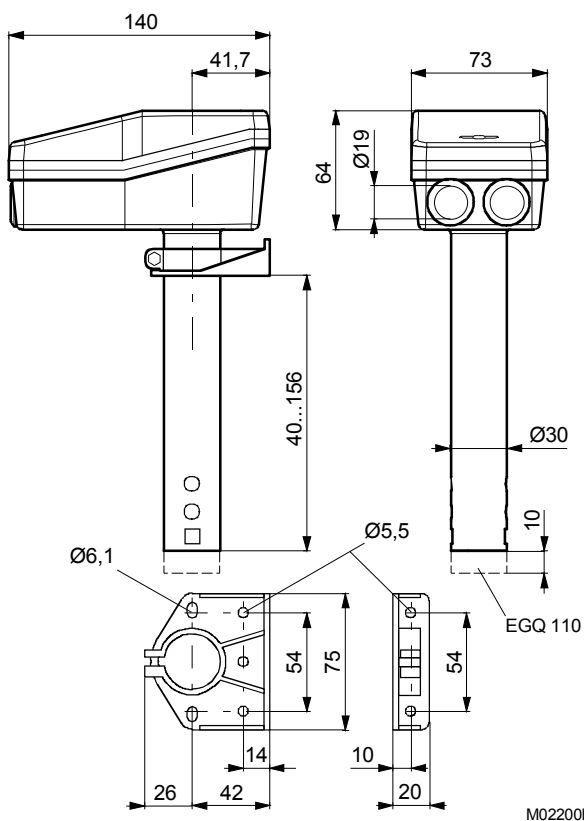
Челябинск (351)202-03-61

Череповец (8202)49-02-64

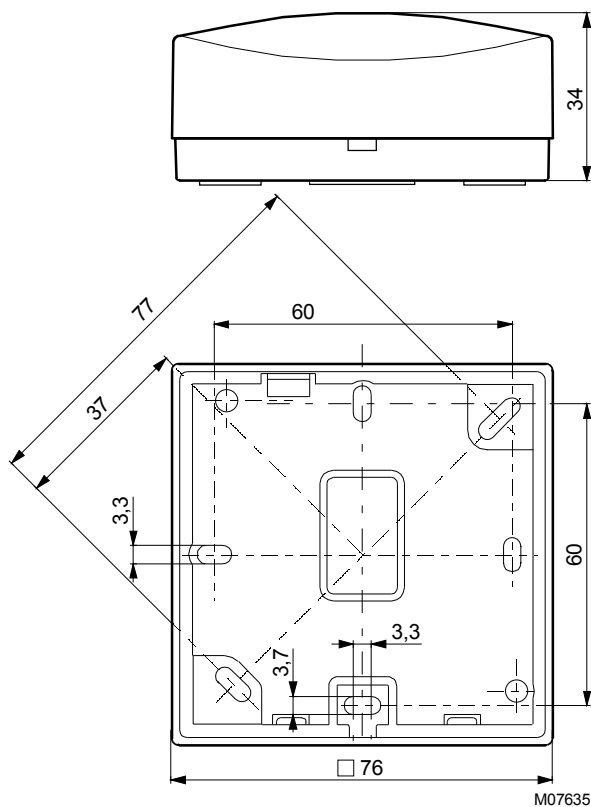
Ярославль (4852)69-52-93

Единый адрес для всех регионов: [sxr@nt-rt.ru](mailto:sxr@nt-rt.ru) || [www.sauter.nt-rt.ru](http://www.sauter.nt-rt.ru)

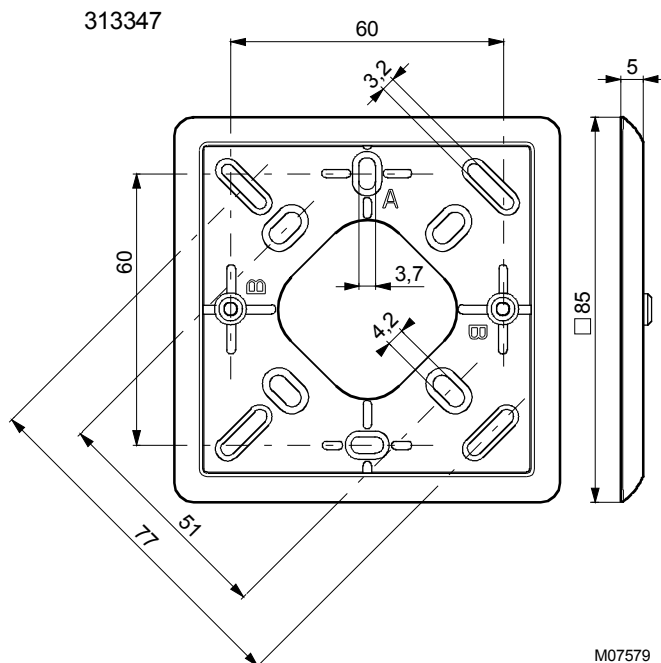
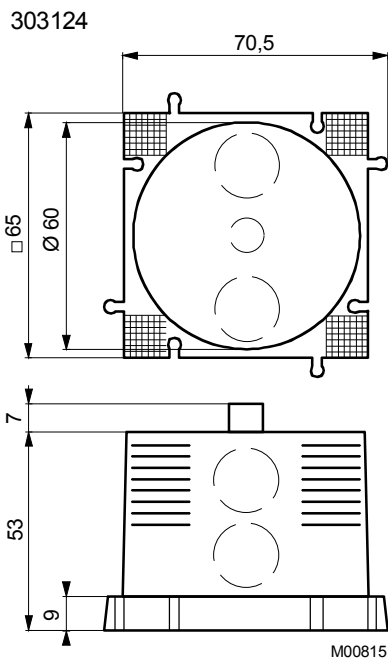
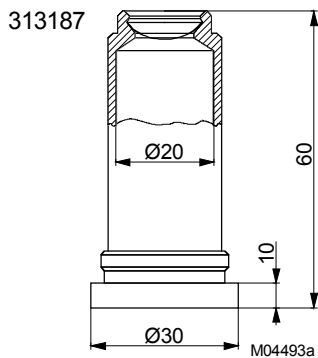
Чертежи  
EGQ 110



EGQ 120



Аксессуары



Архангельск (8182)63-90-72  
Астана +7(7172)727-132  
Белгород (4722)40-23-64  
Брянск (4832)59-03-52  
Владивосток (423)249-28-31  
Волгоград (844)278-03-48  
Вологда (8172)26-41-59  
Воронеж (473)204-51-73  
Екатеринбург (343)384-55-89  
Иваново (4932)77-34-06  
Ижевск (3412)26-03-58  
Казань (843)206-01-48

Калининград (4012)72-03-81  
Калуга (4842)92-23-67  
Кемерово (3842)65-04-62  
Киров (8332)68-02-04  
Краснодар (861)203-40-90  
Красноярск (391)204-63-61  
Курск (4712)77-13-04  
Липецк (4742)52-20-81  
Магнитогорск (3519)55-03-13  
Москва (495)268-04-70  
Мурманск (8152)59-64-93  
Набережные Челны (8552)20-53-41

Нижний Новгород (831)429-08-12  
Новокузнецк (3843)20-46-81  
Новосибирск (383)227-86-73  
Орел (4862)44-53-42  
Оренбург (3532)37-68-04  
Пенза (8412)22-31-16  
Пермь (342)205-81-47  
Ростов-на-Дону (863)308-18-15  
Рязань (4912)46-61-64  
Самара (846)206-03-16  
Санкт-Петербург (812)309-46-40  
Саратов (845)249-38-78

Смоленск (4812)29-41-54  
Сочи (862)225-72-31  
Ставрополь (8652)20-65-13  
Тверь (4822)63-31-35  
Томск (3822)98-41-53  
Тула (4872)74-02-29  
Тюмень (3452)66-21-18  
Ульяновск (8422)24-23-59  
Уфа (347)229-48-12  
Челябинск (351)202-03-61  
Череповец (8202)49-02-64  
Ярославль (4852)69-52-93