

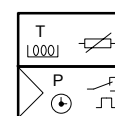
NRT 101: Электронный регулятор комнатной температуры с временной программой

Для индивидуального регулирования температуры в отдельных помещениях, квартирах и зонах с программируемым вводом времени и температуры. Для установки в жилых и офисных помещениях. Для управления (2-позиционного или импульсного) электронагревателями, горелками, насосами или термоприводами. Может использоваться и как двухпозиционный контроллер для охладителей.

Корпус из белого, огнестойчивого термопластика (RAL 9010). Передняя панель в современном дизайне, с простой клавиатурой и цифровым дисплеем с числами и символами (например, часы, время переключения, температура и текущий относительный расход энергии). Часы с недельной и годовой программой. Автоматическое переключение на летнее/зимнее время. 3 программируемых температурных режима: сокращенный/нормальный/комфорт. Программа защиты от замерзания и от перегрева. Релейный выход с «сухим» контактом. Счетчик часов наработки. Для монтажа на стены или под штукатурку. Электрическое подключение в разъеме с винтовым креплением для проводов до 2,5 мм². Ввод кабеля сзади. Электроника в монтируемом корпусе.

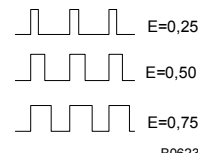
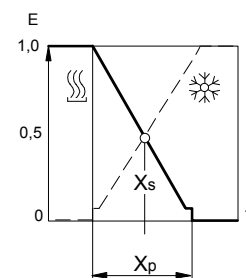


T06121

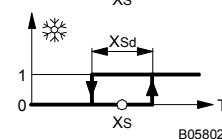
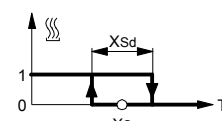


Y05253

Тип	Вид регулировки	Таймер управления	Напряжение питания	Вес [кг]
NRT 101 F002	P, 2- поз.	нет	2 × 1.5 В	0.25
NRT 101 F012	P, 2- поз.	нет	110...230 В~	0.27
NRT 101 F111	P, 2- поз.	есть	110...230 В~	0.28
Временные программы				
1 программа на неделю мин. амплитуда переключения	макс. 42 команды 10 мин	Точность хода Резервное питание	± 1 сек/день при 20 °С > 6 ч (верх крыши, 20 °С после 10 час подзарядки)	
1 годовая программа мин. амплитуда переключения	макс. 6 команд 1 день	При замене батареи	> 5 минут	
		Параметры	Энергонезависимые	
Напряжение питания F002 F012, F111	2 батареи LR6 1,5 В 1) ± 15 %, 50...60 Гц	Степень защиты	IP 30 (EN 60529)	
Потребляемая мощность	< 1 VA	Класс защиты	II (IEC 536).	
Установочный диапазон °С	8...38	Подавление радиопомех	EN 55014 and EN 55022	
Мощность переключения F111	5(2) А, 24...250В~	EMC излучение	EN 50082-2	
Мощность переключения таймера F111	5(2) А, не свободный потенц.	EMC защищенность	EN 50081-1	
при низком напряжении	0.2 А, < 60 В	Соответствие	EN 12098 and CE	
Как 2-х позиц. контроллер с Р-регулированием	Гистерезис $X_{Sd} = 0.4...8$ К	Безопасность	EN 60730-1	
Зона пропорциональности X_p	период перекл. 4...30 минут	Качество	ISO 9001	
Коэффициент управления E	показан на 10 уровнях	Электросхема F002	A05259	
Направление работы	нагрев/охлаждение	F012	A05260	
Температурные режимы	сокращ./нормал./комфорт	F111	A08464	
Темп-ра защ. от замерз.	8 °С (когда нагрев. выкл.)	Чертёж	M04773	
Темп-ра защ. от перегр.	38 °С (когда охладж. выкл.)	Инструкции по монтажу	MV 505409	
Постоянная времени	22 минуты	F002	MV 505412	
Время запаздывания	2 минуты	F111	MV 505644	
Доп. темп-ра. окр. среды	0...50 °С	Рабочие инструкции 2)	BA 505601	
Доп. влажн. окр. среды	5...80 % без конденсации	F002	BA 505602	
		F012, F111		



B06231



B05802

Принцип работы

Комнатная температура измеряется точным температурным датчиком и сравнивается с текущим заданным значением. Релейные контакты переключаются в зависимости от управляющего отклонения и характеристики регулирования, в результате, за счет нагревания или охлаждения комнаты, поддерживается постоянная заданная температура. Оптимальный комфорт в помещении, с минимальным потреблением энергии, обеспечивается выбором, с помощью недельной временной программы, индивидуального профиля температур для каждого дня..

Архангельск (8182)63-90-72
Астана +7(7172)727-132
Белгород (4722)40-23-64
Брянск (4832)59-03-52
Владивосток (423)249-28-31
Волгоград (844)278-03-48
Вологда (8172)26-41-59
Воронеж (473)204-51-73
Екатеринбург (343)384-55-89
Иваново (4932)77-34-06
Ижевск (3412)26-03-58
Казань (843)206-01-48

Калининград (4012)72-03-81
Калуга (4842)92-23-67
Кемерово (3842)65-04-62
Киров (8332)68-02-04
Краснодар (861)203-40-90
Красноярск (391)204-63-61
Курск (4712)77-13-04
Липецк (4742)52-20-81
Магнитогорск (3519)55-03-13
Москва (495)268-04-70
Мурманск (8152)59-64-93
Набережные Челны (8552)20-53-41

Нижний Новгород (831)429-08-12
Новокузнецк (3843)20-46-81
Новосибирск (383)227-86-73
Орел (4862)44-53-42
Оренбург (3532)37-68-04
Пенза (8412)22-31-16
Пермь (342)205-81-47
Ростов-на-Дону (863)308-18-15
Рязань (4912)46-61-64
Самара (846)206-03-16
Санкт-Петербург (812)309-46-40
Саратов (845)249-38-78

Смоленск (4812)29-41-54
Сочи (862)225-72-31
Ставрополь (8652)20-65-13
Тверь (4822)63-31-35
Томск (3822)98-41-53
Тула (4872)74-02-29
Тюмень (3452)66-21-18
Ульяновск (8422)24-23-59
Уфа (347)229-48-12
Челябинск (351)202-03-61
Череповец (8202)49-02-64
Ярославль (4852)69-52-93

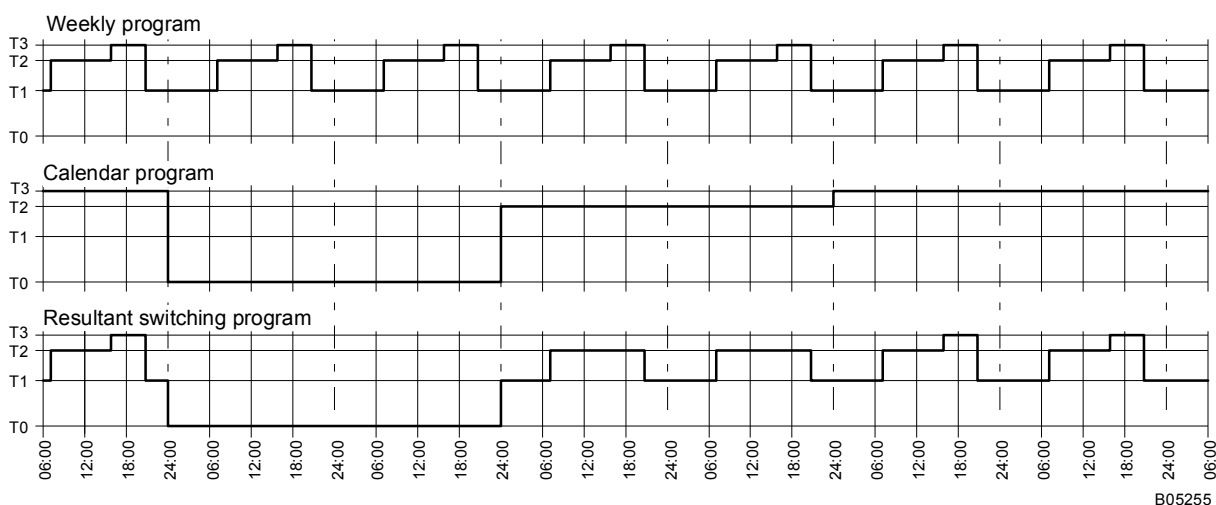
Для получения вашего собственного температурного профиля, для реализации функций «Отсутствие» или «Присутствие», используйте ограниченный или неограниченный по времени ручной режим работы. Длительные периоды отсутствия, например, во время каникул, можно учесть заранее в годовой временной программе.

Текущий режим работы установки отображается на LCD дисплее символами и цифровым полем. Ввод индивидуального, отличного от заводской установки, профиля температур осуществляется в режиме программирования; для подгонки прибора к установке имеется сервисный режим. Можно менять параметры характера регулирования, функции защиты от заклинивания насосов, ограничения заданной величины и др.

Примечания по проектированию и монтажу

Модели, питающиеся от сети, должны быть постоянно подключенными к ней из-за часов, функций защиты от замерзания и защиты от заклинивания насосов.

Монтироваться приборы должны в 1,5 метрах над полом, в месте, защищенном от прямого солнечного излучения, сквозняка и источников тепла или холода.



B05255

F002, F012, F111

T0 Выкл. (функции защиты от замерзания и перегрева активны)

T1 Температурный режим 1 (сокращенный), заводская установка 17 °C

T2 Температурный режим 2 (нормальный), заводская установка 20 °C

T3 Температурный режим 3 (комфорт), заводская установка 21 °C

$$T0 \leq T_{\min.} \leq T1 \leq T2 \leq T3 \leq T_{\max.} \leq T0$$

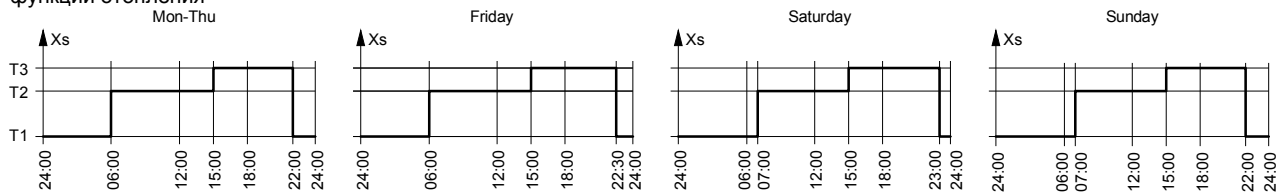
F111

T0 or T1 = Реле таймера управления ON (контакты замкнуты)

T2 or T3 = Реле таймера управления OFF (контакты разомкнуты)

Функции таймера управления не рекомендуются для охлаждения!

Заводская установка дневных температурных режимов для функции отопления



B05256

Дополнительные технические данные

Временные программы:

Годовая временная программа	имеет высший, по сравнению с недельной программой, приоритет, не программируется (неактивна)
Переключение летн./зимн. времени	автомат. годовой программой, можно запретить через SERV, заводская установка „разрешено“
Временно ограниченное измен. темп.	от 2 часов до 5 дней с индикацией оставшегося времени
Временные изменения температур	до следующей команды переключения

Измерение температуры:

NTC-датчик (внутренний)

Вход для внешнего датчика темп-ры Ni1000 (F012 only); можно выбрать внутренний / внешний датчик

Сдвиг нуля, например, влияние стен ± 6 K

Диапазон измерения нагрев./охлажд. 8...38 °C

Шаг ввода заданного значения 0,5 K

Шаг индикации текущего значения 0,1 K

Точность измерения 0,3 K при 20 °C

Ограничение установки заданного значения через SERV можно ограничить минимальные и максимальные заданные значения (Tмин, Tмакс), заводская установка: ограничений нет

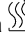
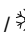
Универсальный вход PROG для внешнего «сухого» позолоченного контакта, для одной из следующих функций:

Отсутствие энергосберегающий «сокращенный» температурный режим
 Присутствие нормальная температура/комфорт
 Контакты от окна «сокращенный» температурный режим
 Дистанционное включение резервный/автоматический режим
 Неисправность (например, горелки) индикация символом
 Блокировка клавиатуры (ключ) индикация символом
 Ф-ия защиты от заклинивания насоса/клапана Миним. через каждые 168 ч включается релейный выход на 0...15 мин. (время задается).

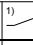

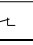
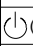

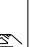
Защита от замерзания/перегрева выключается через SERV
 Защита от детей блокировка и разрешение клавишами, индикация символом
 Модель для сети: 4- проводное подключение
 Модель с батареями: 2- проводное подключение
 Срок службы батарей > 2 лет (алкали-манган), при заводской установке SERV-параметров
 Предупреждение об окончании срока службы батарей визуально, около 3 месяцев до возможного конца срока
 SERV параметры EEPROM не фиксированы

Релейный выход (с индикацией состояния):
 Принцип работы по EN 60730: тип 1C, переключающий «сухой» контакт
 Счетчик часов наработки при закрытых контактах, 0...9990 ч, можно опросить через SERV, стереть нельзя
 Количество механических переключений > 5 миллионов
 Условие переключения реле в случае отключения питания F002: любое
 F012: off (4...5 = открыть)
 F111: off (1...3 = открыть)

SERV-параметры, заводская установка (диапазон):

P01:000 язык 0 = немецкий 1 = французский 2 = английский 3 = итальянский 4 = испанский 5 = чешский 6 = 1...7
 P02:000 тип датчика: 0 = NTC 1 = Ni1000
 P03:000 влияние стены NTC (-60...+60 = ± 6 K)
 P04:000 влияние стены Ni1000 (-60...+60 = ± 6 K)
 P05:000 принцип регулировки 0 = квазипостоянный (П) 1 = 2-позиционный (2поз)
 P06:006 0,6 К гистерезис 2-позиционный контроллер (004...080)
 P07:020 2 К зона пропорциональности P-контроллер (10...200)
 P08:018 18 -минутный период P-контроллер (4...30)
 P09:000 отопление (0 = отопление, 1 = охлаждение)
 P10:000 функция контактного входа PROG: см. таблицу внизу
 P11:000 защита от замерз./перегрева (0 = активна : 8 °C / : 38 °C, 1 = неактивна)
 P12:001 годовая программа (0 = активна, 1 = неактивна)
 P13:010 переключение лето/зима, октябрь месяц*) (001...012)
 P14:003 переключение зима/лето, март месяц*) (001...012)
 если P13 = P14, переключения на летнее-зимнее время нет
 P15:000 защита от заклинивания насоса/клапана (0 = неактивна, 1...15 = активна в минутах)
 P16:008 мин. ограничение диапазона изменения заданного значения температуры; Tmin (008...036)
 P17:035 макс. ограничение диапазона изменения заданного значения температуры; Tmax (010...038)
 P18:000 счетчик часов наработки, закрытый релейный контакт в единицах по 10 часов, нельзя стереть
 P19:10x версия программного обеспечения

Функции универсального ввода:

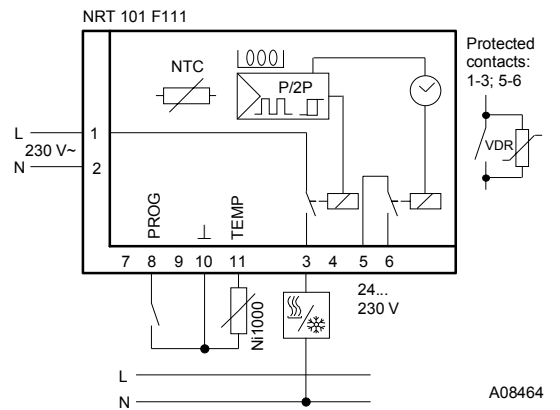
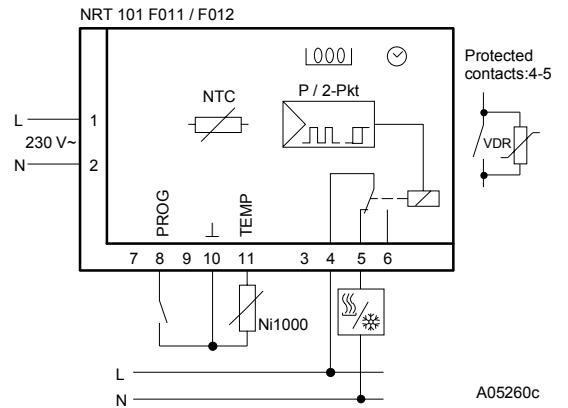
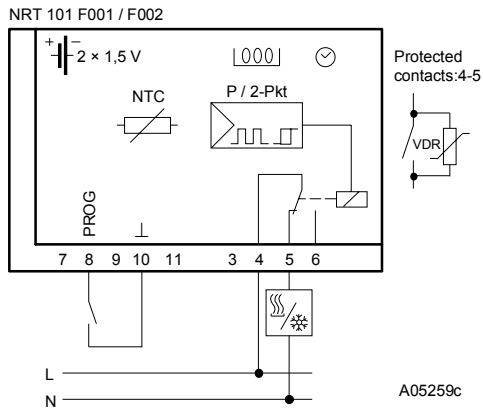
P10:	Function of universal input				Possible operating mode when contacts are closed	Activated by:
000	Absence	<input checked="" type="checkbox"/>	T1	T3	<input checked="" type="checkbox"/> <input checked="" type="checkbox"/> <input checked="" type="checkbox"/> <input checked="" type="checkbox"/> <input checked="" type="checkbox"/>	Absence detector
001	Presence	<input checked="" type="checkbox"/>	<input checked="" type="checkbox"/> T2, T3	<input checked="" type="checkbox"/> T1, T2	<input checked="" type="checkbox"/> <input checked="" type="checkbox"/> <input checked="" type="checkbox"/> <input checked="" type="checkbox"/> <input checked="" type="checkbox"/>	Occupancy detector
002	Window contacts	<input checked="" type="checkbox"/>	T1	T3	<input checked="" type="checkbox"/> <input checked="" type="checkbox"/> <input checked="" type="checkbox"/> <input checked="" type="checkbox"/> <input checked="" type="checkbox"/>	Window contacts
003	Remote operation	<input checked="" type="checkbox"/>	 (T0)	 (T0)	<input checked="" type="checkbox"/> <input checked="" type="checkbox"/> <input checked="" type="checkbox"/> <input checked="" type="checkbox"/> <input checked="" type="checkbox"/>	Telephone
004	Fault indication	<input checked="" type="checkbox"/>	<input checked="" type="checkbox"/>		<input checked="" type="checkbox"/> <input checked="" type="checkbox"/> <input checked="" type="checkbox"/> <input checked="" type="checkbox"/> <input checked="" type="checkbox"/>	Fault contacts
005	Keys disabled	<input checked="" type="checkbox"/>	<input checked="" type="checkbox"/>		<input checked="" type="checkbox"/> <input checked="" type="checkbox"/> <input checked="" type="checkbox"/> <input checked="" type="checkbox"/> <input checked="" type="checkbox"/>	Switch
		<input checked="" type="checkbox"/>			Temporary TIME TEMP PROG	

B05804

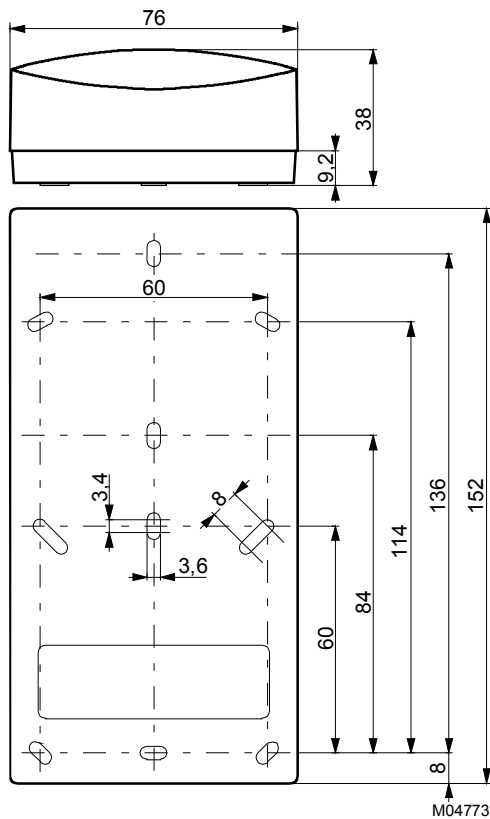
- 1) Без влияния на текущий режим работы
- 2) Если этот режим работы был активен в момент замыкания контакта, однако обычно только в ограниченный период.

Температура при хранении и транспортировке -25...+65 °C

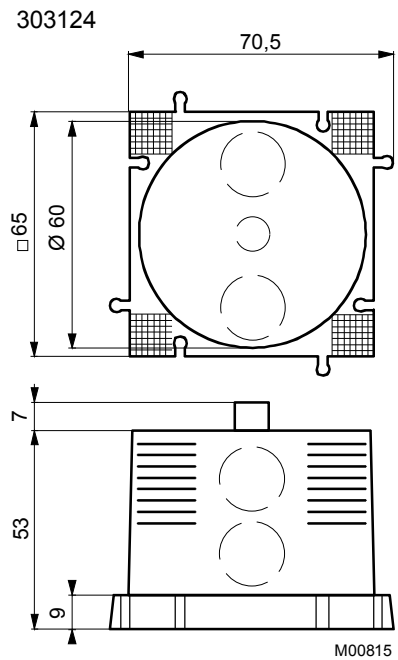
Электросхема



Чертёж

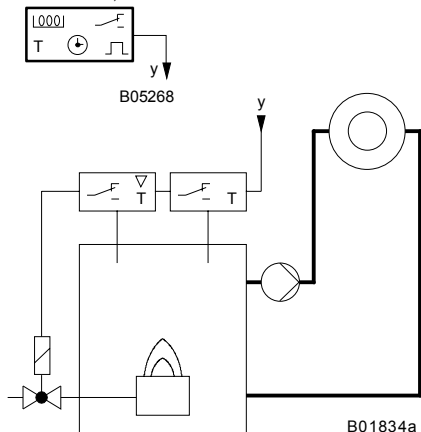


Аксессуары

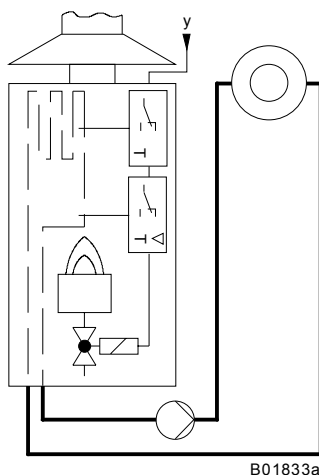


Примеры применения

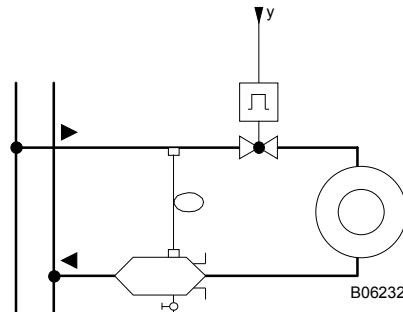
NRT 101 F002, F012



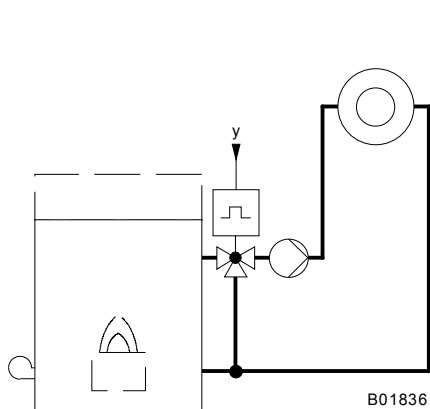
Газовый котел с атмосферной горелкой



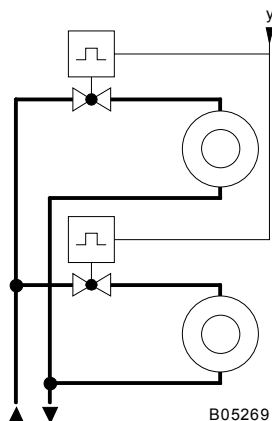
Настенная газовая колонка



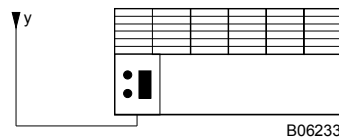
Отопление или ТП / ИТП с ограничением потока или разности давления



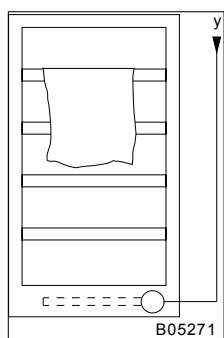
Регулирующий клапан с термическим приводом



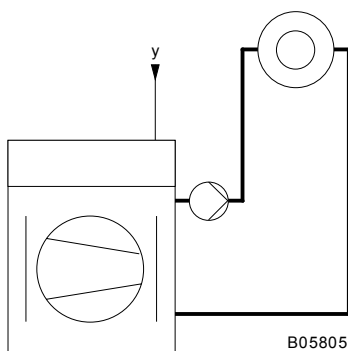
Радиаторный клапан с термическим приводом



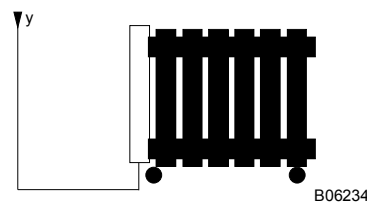
Охлаждение комнаты охлаждающим прибором



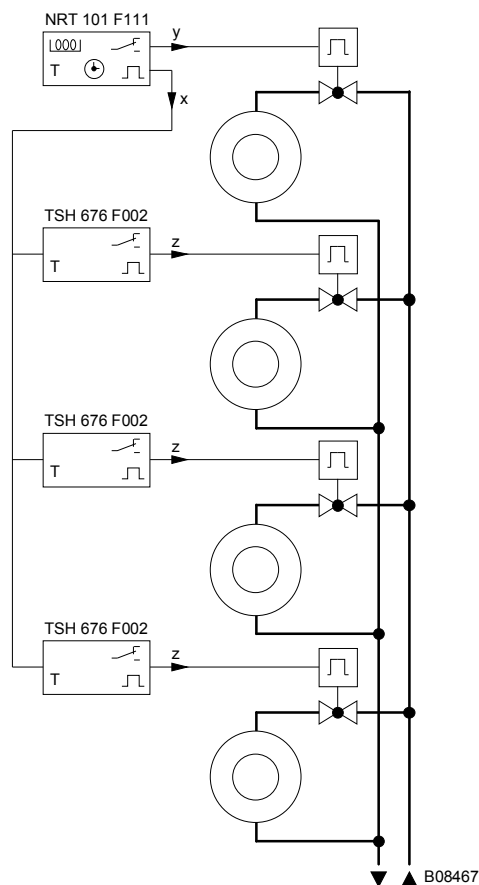
Электронагреватель в ванной



Тепловой насос



Электрическое отопление



Для индивидуального регулирования с радиаторными клапанами и термическими приводами

Архангельск (8182)63-90-72
 Астана +7(7172)727-132
 Белгород (4722)40-23-64
 Брянск (4832)59-03-52
 Владивосток (423)249-28-31
 Волгоград (844)278-03-48
 Вологда (8172)26-41-59
 Воронеж (473)204-51-73
 Екатеринбург (343)384-55-89
 Иваново (4932)77-34-06
 Ижевск (3412)26-03-58
 Казань (843)206-01-48

Калининград (4012)72-03-81
 Калуга (4842)92-23-67
 Кемерово (3842)65-04-62
 Киров (8332)68-02-04
 Краснодар (861)203-40-90
 Красноярск (391)204-63-61
 Курск (4712)77-13-04
 Липецк (4742)52-20-81
 Магнитогорск (3519)55-03-13
 Москва (495)268-04-70
 Мурманск (8152)59-64-93
 Набережные Челны (8552)20-53-41

Нижний Новгород (831)429-08-12
 Новокузнецк (3843)20-46-81
 Новосибирск (383)227-86-73
 Орел (4862)44-53-42
 Оренбург (3532)37-68-04
 Пенза (8412)22-31-16
 Пермь (342)205-81-47
 Ростов-на-Дону (863)308-18-15
 Рязань (4912)46-61-64
 Самара (846)206-03-16
 Санкт-Петербург (812)309-46-40
 Саратов (845)249-38-78

Смоленск (4812)29-41-54
 Сочи (862)225-72-31
 Ставрополь (8652)20-65-13
 Тверь (4822)63-31-35
 Томск (3822)98-41-53
 Тула (4872)74-02-29
 Тюмень (3452)66-21-18
 Ульяновск (8422)24-23-59
 Уфа (347)229-48-12
 Челябинск (351)202-03-61
 Череповец (8202)49-02-64
 Ярославль (4852)69-52-93

Единый адрес для всех регионов: sxr@nt-rt.ru || www.sauter.nt-rt.ru