

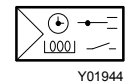
EQJW 135: Контроллер отопления для систем управления бойлерами

Контроллер отопления с погодной компенсацией, с возможностью передачи информации, с цифровым интерфейсом пользователя, для управления бойлером и/или температурой подающей, и для обеспечения местной горячей водой (ГВС). Управление комнатной температурой в сочетании с датчиком комнатной температуры или дистанционным управляющим элементом. Для использования в сочетании с датчиками температуры Ni1000. Внешняя температура передается через шину прибора. Выходы для мотор-приводов клапанов или для управляющих клапанов (3-позиц.), насосов (вкл./выкл.), для двух позиционного управления горелкой и для конфигурируемых функций. Подходит для любых типов зданий.

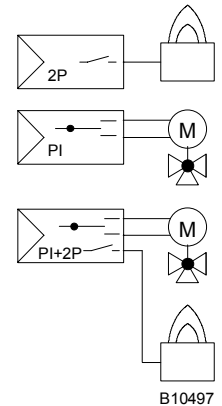
Интуитивно понятный пользовательский интерфейс с простыми управляющими элементами (поворот и нажатие) и четким жидкокристаллическим дисплеем. Фиксированная простая программа ввода в действие в первый раз. Макс./мин. ограничение температуры подающей и бойлера, и ограничение минимальной температуры обратной бойлера. Автоматическое переключение между летним и зимним режимами работы (функция ограничения отопления). Функция защиты от замерзания. Временное реле с недельной и годовой программой. Программа управления для защиты от легионеллы. Функция оптимизации времен переключения. Автоматическое переключение на зимнее и летнее время. Запросное управление насосом с функцией защиты от заклинивания. Функция сушки полов. Ручные режимы для клапана и насоса. Уровень обслуживания (SERVICE) защищен паролем. Связь с системой управления зданием (BMS) через шину MODBUS, связь между несколькими контроллерами через собственные шины приборов. Сигналы аварии посылаются в виде SMS через модем. Журнал для служебных записей. Корпус (144 × 96 мм) из негорючего белого (RAL 9010) термопластика. Вращающийся переключатель для выбора режима работы (Автоматический/Нормальный/Сокращенный/Ручной) и установки уставок. Монтируется на стены, панели или DIN-рейки, согласно DIN/EN 50022 и DIN/EN 50024. Съёмная монтажная панель из черного негорючего термопластика, с винтовыми клеммами для кабеля до 2.5 мм².



T10422



Y01944



B10497

Тип	Характеристики	Питание	Вес [кг]
EQJW 135 F001	С управлением ГВС	230 V~	0.4
Питание 230 V~	± 15%, 50 Hz	Цифр. реле врем. для недельн./год. программы	
Потребление энергии	прибл. 2 VA	Время работы	мин. 24ч; обычн. 48ч
Выходы	3 реле	Точность	< 1с/день
Уровень переключения		Недельная прогр. переключ.	
Реле: насос ¹⁾	2 A, 250 V~, cos φ > 0.5	Кол-во программ	2
Реле: привод ²⁾	0.5 A, 250 V~, cos φ > 0.5	Кол-во команд	48 в каждой
Реле: включ. горелки	0.5 A, 250 V~, cos φ > 0.5	Мин. период переключ.	10 мин.
Реле: конфигурируем. ¹⁾²⁾	2 A, 250 V~, cos φ > 0.5	Годовая прогр. переключ.	
Входы		Кол-во программ	1 (for heater loops)
Двоичный вход	2 А, двоичный, 6 аналог. переключающий ток	Кол-во команд	20 в каждой
	прибл. 1 mA	Мин. период переключ.	1 день
Аналоговый вход	5 Ni1000	Внешняя температура	0...+50 °C
	1 Ni1000 или	Температура хранения	-25...+65 °C
	Дистанц. управл.	Внешняя влажность	5...95 %rh
Характеристики управл.		без конденсата	
Температура бойлера	2- позиционное	Степень защ. (уст. на панель)	IP 40 (EN 60529)
Температура подающей	PI управление	Класс защиты	II (EN 60730 - 1)
Температура ГВС	2-позиционное		
Управл. параметры		Соответствие	EN 12098; CE
Зона пропорциональн.	2...100 K	EMC излучение	EN 61000-6-1, 2
Сумм. время перерег.	15...1000 s	EMC защита	EN 61000-6-3, 4
Порог переключ., бойлер	1...9 K	Безопасность	EN 60730 - 1
Порог переключ., ГВС	1...19 K		
Температурные диапазоны		Документация	
Нормальная темп.	0...+40 °C	Электрическая схема	A10381
Сокращенная темп.	0...+40 °C	Размерный чертеж	M10401
Подающ./обратн. темп.	0...+130 °C	Инструкции по монтажу	MV 505942
Температура бойлера	0...+130 °C	Краткая рабочая инструкция ³⁾	BA 505945
Внешняя температура	-50 °C...+50 °C	Рабочая инструкция	7 001059
Температура ГВС	+20 °C...+90 °C	Перечень исполыз. матер.	MD 44.430
Время хода клапана	30...300 s		
Период	время хода /15		
Темп. защиты от замерз.	+3 °C		
Обмен информацией			
Интерфейс	RS485, аналогич. RS232		
Протокол	MOD шина, шина устр.		

Архангельск (8182)63-90-72

Астана +7(7172)727-132

Белгород (4722)40-23-64

Брянск (4832)59-03-52

Владивосток (423)249-28-31

Волгоград (844)278-03-48

Вологда (8172)26-41-59

Воронеж (473)204-51-73

Екатеринбург (343)384-55-89

Иваново (4932)77-34-06

Ижевск (3412)26-03-58

Казань (843)206-01-48

Калининград (4012)72-03-81

Калуга (4842)92-23-67

Кемерово (3842)65-04-62

Киров (8332)68-02-04

Краснодар (861)203-40-90

Красноярск (391)204-63-61

Курск (4712)77-13-04

Липецк (4742)52-20-81

Магнитогорск (3519)55-03-13

Москва (495)268-04-70

Мурманск (8152)59-64-93

Набережные Челны (8552)20-53-41

Нижний Новгород (831)429-08-12

Новокузнецк (3843)20-46-81

Новосибирск (383)227-86-73

Орел (4862)44-53-42

Оренбург (3532)37-68-04

Пенза (8412)22-31-16

Пермь (342)205-81-47

Ростов-на-Дону (863)308-18-15

Рязань (4912)46-61-64

Самара (846)206-03-16

Санкт-Петербург (812)309-46-40

Саратов (845)249-38-78

Смоленск (4812)29-41-54

Сочи (862)225-72-31

Ставрополь (8652)20-65-13

Тверь (4822)63-31-35

Томск (3822)98-41-53

Тула (4872)74-02-29

Тюмень (3452)66-21-18

Ульяновск (8422)24-23-59

Уфа (347)229-48-12

Челябинск (351)202-03-61

Череповец (8202)49-02-64

Ярославль (4852)69-52-93

Примечания по проектированию и монтажу

Контроллер *equitherm* EQJW 135 должен быть постоянно подключен к источнику питания

Принцип работы

Контроллер EQJW 135 обеспечивает погодозависимое управление температурой подающей, а так же в зависимости от применения управление горячим водоснабжением и температурой бойлера. EQJW 135 имеет несколько различных моделей управления для различных применений.

Внешняя температура, температура подающей и (если применима) комнатная температура, температура бойлера, ГВС и температура обратки измеряются точными датчиками.

Микропроцессор контроллера использует значения этих температур для вычисления выходных сигналов. Управляющая модель контроллера при создании выходного сигнала принимает во внимание: уставки, текущее положение управляющих элементов, установленные параметры управления, а так же измеряемые величины. Затем эти сигналы проходят через контур усиления; в нем создаются сигналы выходов реле вкл/выкл для привода, насоса и горелки.





Необходимое количество тепла подается в комнату и комнатная температура поддерживается постоянной и соответствующей уставке. Если датчик комнатной температуры подключен к EQJW 135 и соответствующим образом параметризован, превалярующая температура используется при вычислении уставки температуры подающей. Питающий насос ГВС включается если измеренная температура ГВС этого требует. Выходное реле включает горелку в соответствии с потребностями отопления и превалярующей температурой бойлера.

Программа переключения, устанавливаемая пользователем в соответствии с его индивидуальными потребностями, обеспечивает минимальное потребление энергии при поддержании оптимальных комнатных условий. Уставка комнатной температуры и температуры горячего водоснабжения может выбираться произвольно. Режим работы может быть выбран с помощью поворотного переключателя. Например, отопление или ГВС может быть выключено на продолжительный период времени, при этом объект будет защищен от замерзания благодаря функции защиты от замерзания.

Функция 'Временного Изменения Температуры' является функцией ручной корректировки, и позволяет пользователю изменять режим работы на определенный период времени, таким образом сохраняя энергию. Основные режимы работы показываются пользователю на четком ЖКД дисплее.

Возможен обмен информацией с контроллером по протоколу Modbus. Так же, несколько контроллеров могут быть соединены друг с другом и с модулем удаленного управления комнатой через цифровой интерфейс пользователя. Если необходимо, сигнализации могут отсылаться в виде SMS через отдельный модем.

Обозначения

TA	внешняя температура	TI	начальная точка (нижняя точка)
TF	темп. подающей	TR	комнатная температура
TRF	температура обратки	TB	температура бойлера
TW	температура ГВС	Xp	диапазон пропорциональности
Tn	интеграл. время работы	SP	параметры SERVICE
Ty	время хода клапана	V	клапан
UP	насос отопления	LP	питающий насос ГВС
TS/W	ограничение отопления	S	наклон характеристики отопления
KW	холодная вода	BW	ГВС
	заводские установки		нормальный режим (класс по EN 12098)
	сокращенный режим		Выкл/реж. ожидания (с/без защиты от замерз.)
Индексы:-		Примеры:	
Xs	уставка	TRs	= уставка комнатной температуры
Xi	измеряемое значение	TFi	= измеряемое значение температуры подающей
Xged	осредненное значение	TAged	= осредненная внешняя температура
max	максимум	TFsmax	= максимальная уставка подающей
min.	минимум	TRsmin	= минимальная комнатная уставка

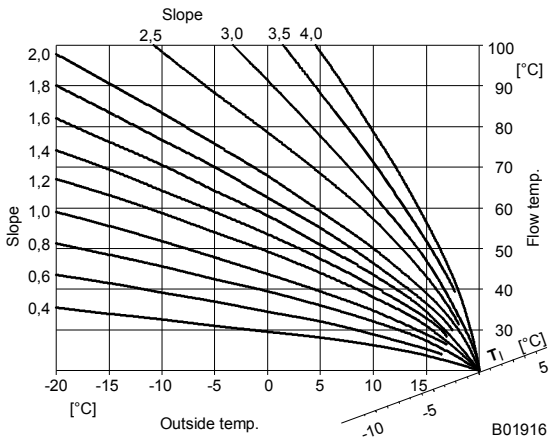
Дополнительная техническая информация

Точность измерений	Лучше чем $\pm 0.3 \text{ K @ } 25 \text{ }^\circ\text{C}$
Пост. врем.: обработка информации	Прибл. 10 сек для TA, < 5 сек. для TR и TF
Зона нечувствительности	< 1.0 K
Минимальная длительность импульса	250 мсек
Интегральное время работы насоса	$2 \times T_y$
Интег. время раб. питающего насоса	Может задаваться на уровне SERVICE
Характеристика отопления	Кривая, без зависимости от внеш. темп. (см. стр. 5)
Осреднение внешней температуры	Постоянная времени прибл. 21 час; может быть выключено на уровне SERVICE
Ограничение отопления лето/зима	ВКЛ. соответствует переходу лето \rightarrow зима; ВЫКЛ. соответствует переходу зима \rightarrow лето

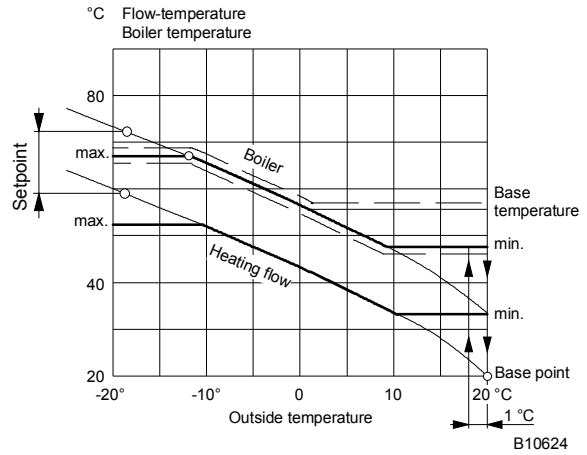
	<p>ВКЛ. при $T_{Aged} < T_{S/W} - 1 \text{ K}$; ВЫКЛ. при $T_{Aged} > T_{S/W}$ T_A может использоваться в качестве T_{Aged} $T_{S/W}$ задается в параметрах SERViCe Обычно 48 (> 24) часов (контроллер должен перед этим быть подключен к питанию не менее 4 часов).</p>
Возможность автономной работы	
Вход датчика температуры	Ni1000
Коррект. нулевой точки комн. темп.	до $\pm 6 \text{ K}$
Коррект. нулевой точки внеш. темп.	до $\pm 9 \text{ K}$
Коррект. нулевой точки возвр. темп.	до $\pm 10 \text{ K}$
Релейный вход	Если напряжение между клеммами 22 и 21 (DGND) < 1.5 В, контакты считаются закрытыми. Если оно больше 2.5 В, контакты считаются открытыми. Ток через контакты прикл. 1 мА; напряжение открытой цепи прикл. 12 В пост.т.
Выходы	Реле (с индикацией статуса переключения)
Механическая частота переключения	> 5 миллионов переключений
Макс. время закр. управл. элемента	2 времени хода клапана. Элемент управления включается каждые 15 минут.
Временное изменение температуры	Изменение автоматическом режиме. Возможны изменения до следующей команды переключения (но не менее 2 часов), или от 3 часов до 19 дней. Оставшееся время показано на дисплее. Изменение может быть отменено.
Дополнительные порции тепла	Постоянное появление дополнительного тепла (например от тепловых потерь машин) может быть учтено в модели управления отоплением.
Расчетная температура	Если EQJW 135 в автоматическом режиме и T_A ниже установленной расчетной температуры, отопление управляется в нормальном режиме, независимо от программы переключения. Расчетная температура параметризуется на уровне SERViCe.
Специальные функции	
Подключение комнатной темп.	Комнатная температура активируется на уровне SERViCe, но должен быть подключен датчик комнатной температуры. Влияние подключения комнатной температуры может быть задано на уровне SERViCe. Максимальное изменение T_F под влиянием комнатной температуры $\pm 30 \text{ K}$.
Защита от замерзания	Функция защиты от замерзания включается, если контроллер в режиме ВЫКЛ, включена функция защиты от замерзания на уровне SERViCe и пройден предел замерзания. Предел замерзания – внешняя температура $3 \text{ }^\circ\text{C}$. Функция защиты от замерзания выключается при внешней температуре выше $4 \text{ }^\circ\text{C}$. Когда функция защиты от замерзания включается, температура подающей задается $+10 \text{ }^\circ\text{C}$. Если температура ГВС < $5 \text{ }^\circ\text{C}$, она поднимается до $10 \text{ }^\circ\text{C}$.
Защиты от заклин. насоса	Эта функция включается на уровне SERViCe. Насос включается каждый день в полночь на 60 секунд если он не работал последние 24 часа. Функция работает в любом режиме кроме ручного.
Многофункциональный релей. выход	Одно из выходных реле (клемма 8) может быть параметризован для выполнения различных функций. Его можно использовать: как выход таймера; как групповую сигнализацию; для управления вторым уровнем горелки, циркуляционным насосом бойлера или насосом второго контура отопления; или для принудительного управления насоса первого контура отопления.
Максимальное ограничение температуры подающей	Максимальная и минимальная уставка температуры подающей ограничены. Если расчетная уставка выходит за ограничение, температура подающей и равна ограничению. Ограничение может быть задано на уровне SERViCe. Управление температурой подающей отключено в ручном режиме, и соответственно ограничения на нее нет. Если срабатывает функция защиты от замерзания, ограничение температуры подающей отключается.

Ограничение Tw	Максимальная уставка Tw может быть ограничена на уровне SERViCe.
Бактерицидная функция	Существует отдельное реле поддерживающее более высокую Tw на длительных периодах времени, независимо от программы переключений.
Ограничение температуры бойлера	Максимальная и минимальная уставка бойлера могут быть ограничены. Существует выбор различных условий, при которых действует ограничение минимума. Базовая температура бойлера может быть параметризована.
Управление вторым уровнем горелки	Один из выходов EQJW 135 (клемма 8) может использоваться для управления вторым уровнем горелки. Условия – такие как внешняя температура, разность температур, задержка – при которых включается второй уровень горелки, должны быть заданы на уровне SERViCe.
Запуск бойлера	Если температура бойлера слишком мала, включается функция запуска бойлера. Она отключает нагрузку до тех пор пока температура бойлера не увеличится значительно. Эта функция отключается на уровне SERViCe.
Поддержание темп. обратки	Контроллер TRF следит за минимальной измеряемой TRf. Если ограничение на измеряемое значение TRf превышено, уставка Tf уменьшается. Ограничение измеряемого значения TRf и влияние на уставку Tf параметризуются на уровне SERViCe.
Ручной режим	В ручном режиме, различные выходы могут управляться независимо. Это делается через меню, если включен ручной режим на уровне SERViCe. В заводской установке ручной режим отключен.
Автоматическое выключение	Благодаря автоматическому выключению, контроллер экономит энергию без всякого ущерба для комфорта, когда это возможно. Существуют следующие случаи отключения контроллером контура отопления:- а) Режим работы контура отопления ВЫКЛ б) Ограничение отопления лето/зима ВЫКЛ с) $T_A \geq T_{Rs}$ (если $T_A \leq T_{Rs} - 1K$, контроллер включ. вновь)
Функция сушки полов	EN 1264, Часть 4 описывает правила технологического нагрева ангидритовых цементных полов перед их покрытием. Они определяют, во первых, поддержание температуры вводной 25 °C в течении 3 дней. Затем, поддержание максимальной температуры вводной в течении четырех дней. Эта функция включена в EQJW 135; она может быть включена на уровне SERViCe.
Программы переключения	Недельная программа переключения может иметь до 48 команд, а календарная программа переключения до 20. Минимальный интервал переключения в недельной программе переключения 10 минут, а в календарной программе переключения 1 день. Режим работы, имеющий наименьшее потребление энергии при заданной программе переключения имеет приоритет. Календарная программа переключения задается на уровне SERViCe. В заводской установке – календарная программа переключения отключена. Команды в календарной программе переключения не стираются после исполнения.
Передача TA	Внешняя температура регистрируется EQJW 135 и передается другим контроллерам в качестве измеренной величины через шину прибора. Параметры этого задаются на уровне коммуникации.
Связь по протоколу Modbus	Есть возможность обмена информацией с EQJW 135 через интерфейс RS 485 по протоколу Modbus RTU. Таким образом, EQJW 135 всегда используется как slave.
Сигнализация по SMS	Тексты сигнализаций передаются по модему в виде SMS (через провайдера) на мобильный телефон. При этом используется интерфейс сходный с RS 232, и протокол TAP (Telocator Alphanumeric Protocol).

Характеристики

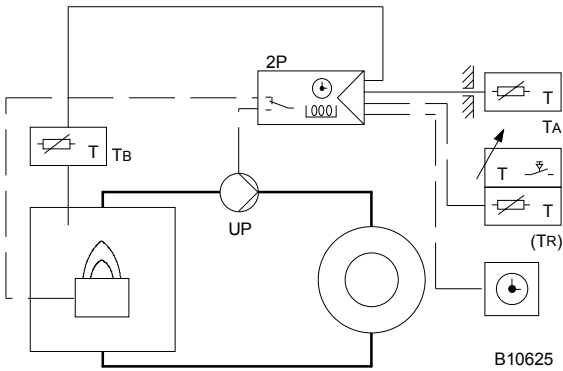


Характеристики отопления для базовой точки $T_1 = 20\text{ }^\circ\text{C}$

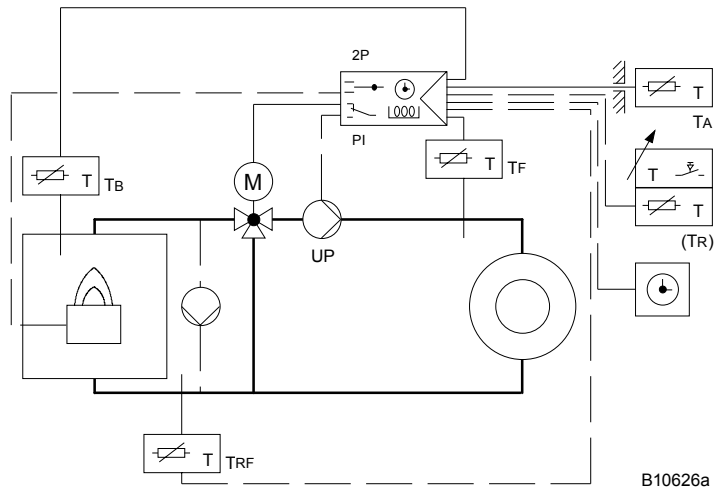


Характеристики для температуры подающей и бойлера

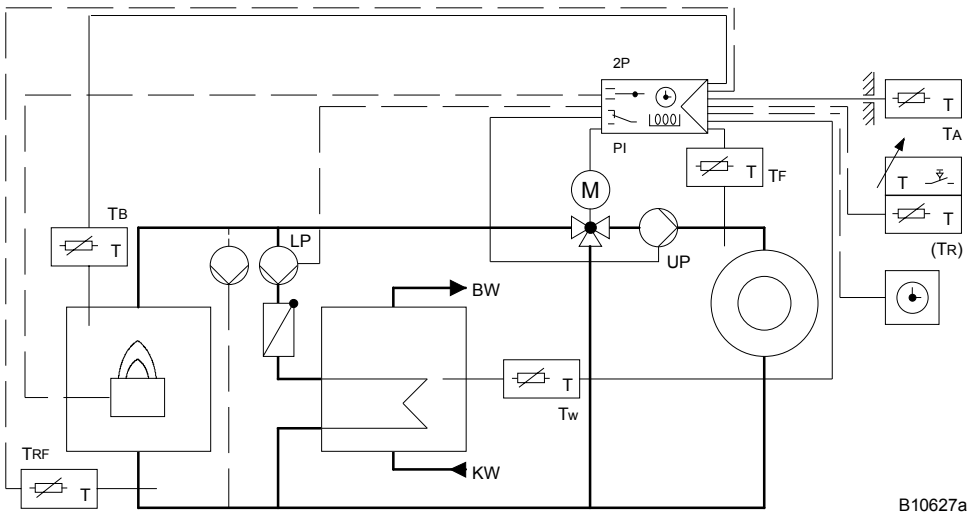
Примеры использования



Погодозависимое управление температурой бойлера

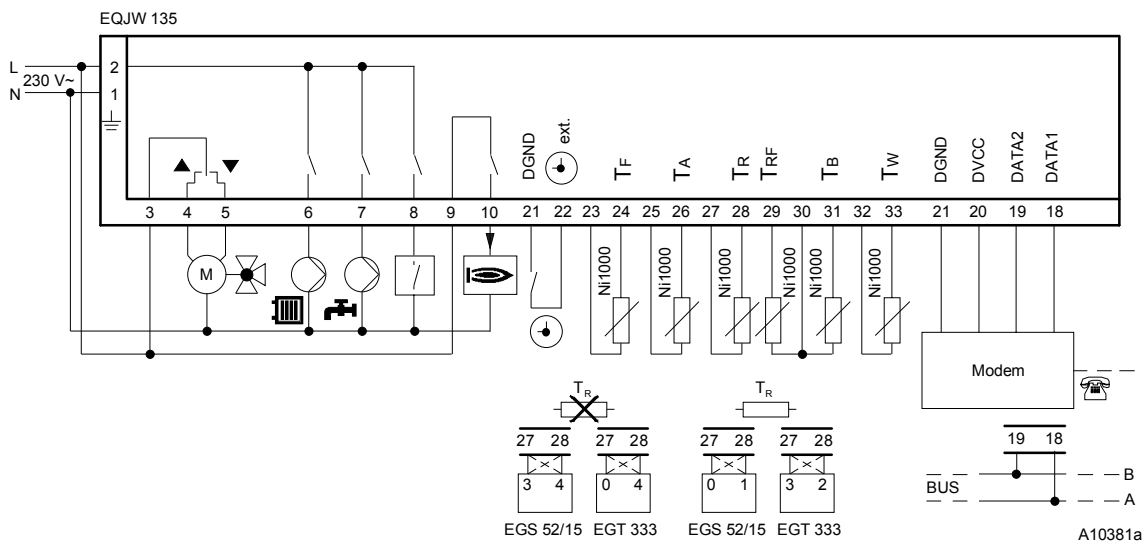


Погодозависимое PI управление температурой подающей с предупредлением температурой бойлера.

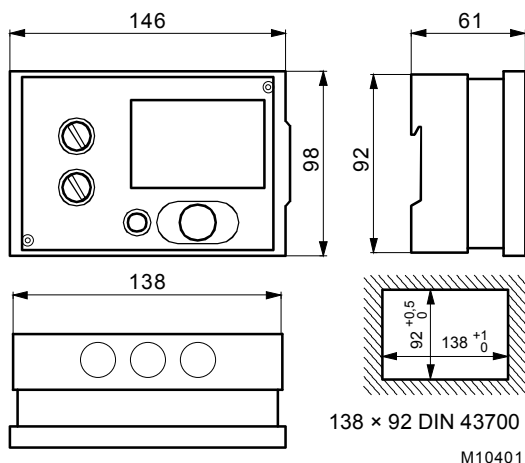


Погодозависимое управление температурой подающей с предупредлением температурой бойлера, плюс управление ГВС.

Электрическая схема



Размерный чертёж



Архангельск (8182)63-90-72
 Астана +7(7172)727-132
 Белгород (4722)40-23-64
 Брянск (4832)59-03-52
 Владивосток (423)249-28-31
 Волгоград (844)278-03-48
 Вологда (8172)26-41-59
 Воронеж (473)204-51-73
 Екатеринбург (343)384-55-89
 Иваново (4932)77-34-06
 Ижевск (3412)26-03-58
 Казань (843)206-01-48

Калининград (4012)72-03-81
 Калуга (4842)92-23-67
 Кемерово (3842)65-04-62
 Киров (8332)68-02-04
 Краснодар (861)203-40-90
 Красноярск (391)204-63-61
 Курск (4712)77-13-04
 Липецк (4742)52-20-81
 Магнитогорск (3519)55-03-13
 Москва (495)268-04-70
 Мурманск (8152)59-64-93
 Набережные Челны (8552)20-53-41

Нижний Новгород (831)429-08-12
 Новокузнецк (3843)20-46-81
 Новосибирск (383)227-86-73
 Орел (4862)44-53-42
 Оренбург (3532)37-68-04
 Пенза (8412)22-31-16
 Пермь (342)205-81-47
 Ростов-на-Дону (863)308-18-15
 Рязань (4912)46-61-64
 Самара (846)206-03-16
 Санкт-Петербург (812)309-46-40
 Саратов (845)249-38-78

Смоленск (4812)29-41-54
 Сочи (862)225-72-31
 Ставрополь (8652)20-65-13
 Тверь (4822)63-31-35
 Томск (3822)98-41-53
 Тула (4872)74-02-29
 Тюмень (3452)66-21-18
 Ульяновск (8422)24-23-59
 Уфа (347)229-48-12
 Челябинск (351)202-03-61
 Череповец (8202)49-02-64
 Ярославль (4852)69-52-93

Единый адрес для всех регионов: sxr@nt-rt.ru || www.sauter.nt-rt.ru