

STU: Электронный множитель/преобразователь температурных данных

Для управления 1...4 контроллерами с одним температурным датчиком. Может также использоваться как преобразователь для датчиков Ni200 вместе с контроллером для Ni1000. Подходит для стандартных измерительных мостов приборов серий *equitherm* и *flexotron*.

Стандартный светло-серый корпус, согласно DIN 43880, для монтажа на шляпообразные шины (EN 50022). Имеются два ползунковых переключателя для выбора входного сигнала: (i) Ni200/Ni1000; (ii) количество входов. Выходные сигналы: (i) 4 × Ni1000; или (ii) 2 пары Ni1000 на каждом выходе. Винтовые клеммы для сплошных или многожильных проводов, макс. 2.5 мм².



T02803



Y07567

Тип	Характеристики	Напряжение питания	Вес кг
STU 101 F001	Множитель/преобразователь (Ni200/Ni1000)	230 V~	0,25
Источник питания 230 V~	± 15 %, 50...60 Гц	Допуст. темп. окруж. среды	5...40 °C
Потребляемая мощность	прибл. 3 VA	Степень защиты ²⁾	IP 20 (EN 60529)
Диапазон измер. темп.	-50...150 °C	спереди	IP 40
Ошибка измерения при 0 °C	< ± 0.5 K, обычная ± 0.1 K	Класс защиты	II (IEC 536)
при -40...150 °C	< ± 1.1 K, обычная ± 0.2 K	Электросхема	A02758
Входы	2, для Ni200 или Ni1000	Чертёж	M368970
Выходы ¹⁾	4, электр. не изолированы	Инструкции по монтажу	MV 505142

Аксессуары

368962 001 Крышка для клемм

- 1) Имитация температурного сенсора Ni1000; на выходах внешнее измеряющее напряжение - от 0 до +2 V-.
 2) При монтаже на стены, шляпообразные шины стандартной высоты 7.5 мм, с крышками для клемм.

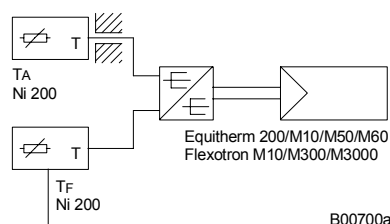
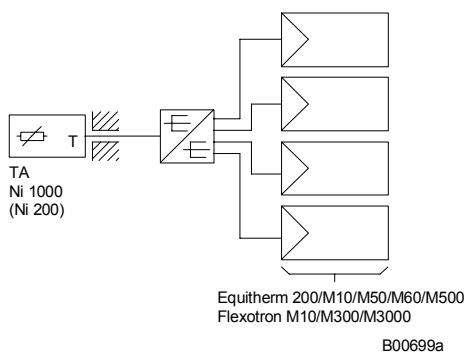
Принцип работы

Переключатель S2 определяет тип датчика(ов) на входе - Ni200 или Ni1000. Если подключены два датчика, то они должны быть однотипными. Переключатель S1 определяет, куда поступает измеренная величина сигнала от входа 1 (после необходимого преобразования) – на выходы 1...4, или на выходы 1 и 2, в то время как измеренная величина сигнала от входа 2 (после необходимого преобразования) поступает на выходы 3 и 4. Можно быть до 4 выходов.

Примечания по проектированию и монтажу

К выходу нельзя подключать дополнительные приборы STU 101 (т. е. каскадное подсоединение невозможно).

Примеры применения



Умножение показаний датчика температуры для 1...4 контроллеров.

Замена контроллером с датчиком температуры Ni200, благодаря чему все еще могут использоваться существующие датчики Ni200.

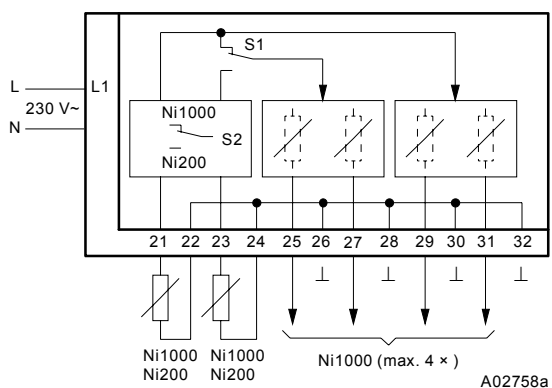
Архангельск (8182)63-90-72
 Астана +7(7172)727-132
 Белгород (4722)40-23-64
 Брянск (4832)59-03-52
 Владивосток (423)249-28-31
 Волгоград (844)278-03-48
 Вологда (8172)26-41-59
 Воронеж (473)204-51-73
 Екатеринбург (343)384-55-89
 Иваново (4932)77-34-06
 Ижевск (3412)26-03-58
 Казань (843)206-01-48

Калининград (4012)72-03-81
 Калуга (4842)92-23-67
 Кемерово (3842)65-04-62
 Киров (8332)68-02-04
 Краснодар (861)203-40-90
 Красноярск (391)204-63-61
 Курск (4712)77-13-04
 Липецк (4742)52-20-81
 Магнитогорск (3519)55-03-13
 Москва (495)268-04-70
 Мурманск (8152)59-64-93
 Набережные Челны (8552)20-53-41

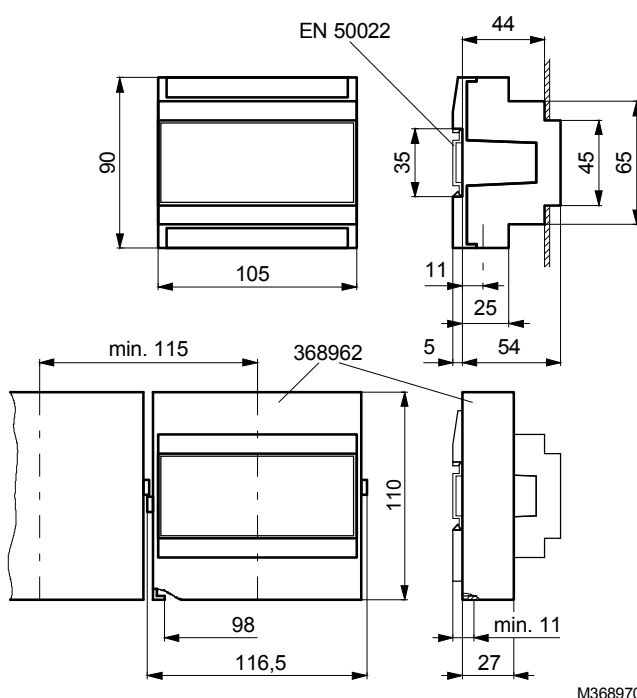
Нижний Новгород (831)429-08-12
 Новокузнецк (3843)20-46-81
 Новосибирск (383)227-86-73
 Орел (4862)44-53-42
 Оренбург (3532)37-68-04
 Пенза (8412)22-31-16
 Пермь (342)205-81-47
 Ростов-на-Дону (863)308-18-15
 Рязань (4912)46-61-64
 Самара (846)206-03-16
 Санкт-Петербург (812)309-46-40
 Саратов (845)249-38-78

Смоленск (4812)29-41-54
 Сочи (862)225-72-31
 Ставрополь (8652)20-65-13
 Тверь (4822)63-31-35
 Томск (3822)98-41-53
 Тула (4872)74-02-29
 Тюмень (3452)66-21-18
 Ульяновск (8422)24-23-59
 Уфа (347)229-48-12
 Челябинск (351)202-03-61
 Череповец (8202)49-02-64
 Ярославль (4852)69-52-93

Электросхема



Чертёж



Архангельск (8182)63-90-72
 Астана +7(7172)727-132
 Белгород (4722)40-23-64
 Брянск (4832)59-03-52
 Владивосток (423)249-28-31
 Волгоград (844)278-03-48
 Вологда (8172)26-41-59
 Воронеж (473)204-51-73
 Екатеринбург (343)384-55-89
 Иваново (4932)77-34-06
 Ижевск (3412)26-03-58
 Казань (843)206-01-48

Калининград (4012)72-03-81
 Калуга (4842)92-23-67
 Кемерово (3842)65-04-62
 Киров (8332)68-02-04
 Краснодар (861)203-40-90
 Красноярск (391)204-63-61
 Курск (4712)77-13-04
 Липецк (4742)52-20-81
 Магнитогорск (3519)55-03-13
 Москва (495)268-04-70
 Мурманск (8152)59-64-93
 Набережные Челны (8552)20-53-41

Нижний Новгород (831)429-08-12
 Новокузнецк (3843)20-46-81
 Новосибирск (383)227-86-73
 Орел (4862)44-53-42
 Оренбург (3532)37-68-04
 Пенза (8412)22-31-16
 Пермь (342)205-81-47
 Ростов-на-Дону (863)308-18-15
 Рязань (4912)46-61-64
 Самара (846)206-03-16
 Санкт-Петербург (812)309-46-40
 Саратов (845)249-38-78

Смоленск (4812)29-41-54
 Сочи (862)225-72-31
 Ставрополь (8652)20-65-13
 Тверь (4822)63-31-35
 Томск (3822)98-41-53
 Тула (4872)74-02-29
 Тюмень (3452)66-21-18
 Ульяновск (8422)24-23-59
 Уфа (347)229-48-12
 Челябинск (351)202-03-61
 Череповец (8202)49-02-64
 Ярославль (4852)69-52-93

Единый адрес для всех регионов: sxr@nt-rt.ru || www.sauter.nt-rt.ru