

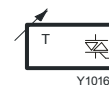
TRT 210...219: Электронный комнатный терморегулятор

Используется для индивидуального управления комнатой (2-поз.) в жилых и торговых помещениях. С бесшумным симисторным выходом для шести термоприводов.

Плоский корпус из белого термoplastика, RAL 9016. Современный дизайн передней панели, с эргономичным регулятором уставки. Светодиодный индикатор вкл/выкл. Подходит для установки на стены и в утепленных распределительных коробках. Для электрического подключения в задней панели имеются винтовые клеммы для кабелей до 1,5 мм².



T10498



Y10168

Тип	Особенности	Питание	Вес кг
TRT 210 F200DN	Внешний настройщик уставки	230 В~	0,1
TRT 210 F202DN	Внешний настройщик уставки	24 В~	0,1
TRT 217 F200DN	Со входом для сокращения	230 В~	0,1
TRT 218 F200DN	Внутренний настр. уставки	230 В~	0,1
TRT 218 F202DN	Внутренний настр. уставки	24 В~	0,1
TRT 219 F202DN	С вынесенным датчиком, 5м	24 В~	0,1
Доп. отклонение напр.	± 10% 50 Гц	Степень защиты	IP 20 (EN 60529)
Потребление энергии	< 1 ВА	Класс защиты	230 В II (EN 60730)
Уровень переключения	1,0 А	24 В III (EN 60730)	
Кол-во приводов:		CE – Соответствие	EN 300220-1
230 В	макс. 6 параллельно (230 В)	R&TTE 1999/5/EC	EN 300220-3
24 В	макс. 4 параллельно (24 В)		
Установочный диапазон	5...30 °С	Электрическая схема	
Порог переключения	0,5 К	TRT 210, 218	A10386
Возврат TRT 217	3 °С	TRT 217	A10398
Датчик	NTC	TRT 219	A10449
Доп. внешняя температура	0...60 °С	Размерный чертеж	M10456
Доп. внешняя влажность	5...80 %rh	Инструкции по монтажу	MV 505989

Аксессуары

-АХТ . . . Для термоприводов, см. Главу 55

Принцип работы

Комнатная температура измеряется датчиком и сравнивается с превалярующей уставкой. В зависимости от отклонения управления, больше или меньше тепла подается в комнату.

TRT 217: В режиме сокращения, установленная температура снижается на 3 К.

Примечания по проектированию и монтажу

Должен быть установлен приibl. на 1,5 м над полом на внутренней стене. Термостат следует защитить от прямых солнечных лучей и других источников тепла, таких как телевизоры, лампы и радиаторы, а также от сквозняков. При использовании моделей F200 (230 В), внешние переключатели должны соответствовать стандарту EN 61058 (Степень защиты IP 30, Класс защиты II).

Дополнительные технические данные

Потребление тока: 8 мА включенным

Измерение температуры:-

TRT 210, 217, 218: NTC датчик (внутренний)

TRT 219: NTC датчик (внешний)

Архангельск (8182)63-90-72

Астана +7(7172)727-132

Белгород (4722)40-23-64

Брянск (4832)59-03-52

Владивосток (423)249-28-31

Волгоград (844)278-03-48

Вологда (8172)26-41-59

Воронеж (473)204-51-73

Екатеринбург (343)384-55-89

Иваново (4932)77-34-06

Ижевск (3412)26-03-58

Казань (843)206-01-48

Калининград (4012)72-03-81

Калуга (4842)92-23-67

Кемерово (3842)65-04-62

Киров (8332)68-02-04

Краснодар (861)203-40-90

Красноярск (391)204-63-61

Курск (4712)77-13-04

Липецк (4742)52-20-81

Магнитогорск (3519)55-03-13

Москва (495)268-04-70

Мурманск (8152)59-64-93

Набережные Челны (8552)20-53-41

Нижний Новгород (831)429-08-12

Новокузнецк (3843)20-46-81

Новосибирск (383)227-86-73

Орел (4862)44-53-42

Оренбург (3532)37-68-04

Пенза (8412)22-31-16

Пермь (342)205-81-47

Ростов-на-Дону (863)308-18-15

Рязань (4912)46-61-64

Самара (846)206-03-16

Санкт-Петербург (812)309-46-40

Саратов (845)249-38-78

Смоленск (4812)29-41-54

Сочи (862)225-72-31

Ставрополь (8652)20-65-13

Тверь (4822)63-31-35

Томск (3822)98-41-53

Тула (4872)74-02-29

Тюмень (3452)66-21-18

Ульяновск (8422)24-23-59

Уфа (347)229-48-12

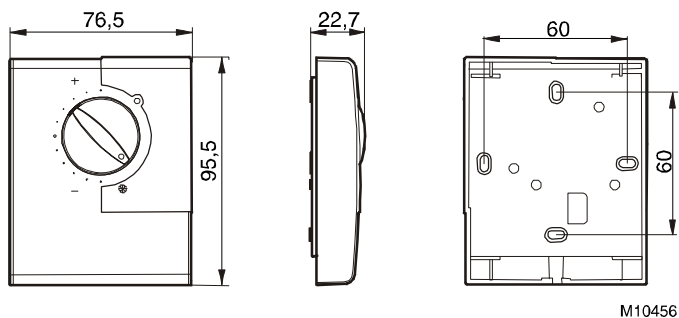
Челябинск (351)202-03-61

Череповец (8202)49-02-64

Ярославль (4852)69-52-93

Единый адрес для всех регионов: sxr@nt-rt.ru || www.sauter.nt-rt.ru

Размерный чертеж



M10456

Архангельск (8182)63-90-72
 Астана +7(7172)727-132
 Белгород (4722)40-23-64
 Брянск (4832)59-03-52
 Владивосток (423)249-28-31
 Волгоград (844)278-03-48
 Вологда (8172)26-41-59
 Воронеж (473)204-51-73
 Екатеринбург (343)384-55-89
 Иваново (4932)77-34-06
 Ижевск (3412)26-03-58
 Казань (843)206-01-48

Калининград (4012)72-03-81
 Калуга (4842)92-23-67
 Кемерово (3842)65-04-62
 Киров (8332)68-02-04
 Краснодар (861)203-40-90
 Красноярск (391)204-63-61
 Курск (4712)77-13-04
 Липецк (4742)52-20-81
 Магнитогорск (3519)55-03-13
 Москва (495)268-04-70
 Мурманск (8152)59-64-93
 Набережные Челны (8552)20-53-41

Нижний Новгород (831)429-08-12
 Новокузнецк (3843)20-46-81
 Новосибирск (383)227-86-73
 Орел (4862)44-53-42
 Оренбург (3532)37-68-04
 Пенза (8412)22-31-16
 Пермь (342)205-81-47
 Ростов-на-Дону (863)308-18-15
 Рязань (4912)46-61-64
 Самара (846)206-03-16
 Санкт-Петербург (812)309-46-40
 Саратов (845)249-38-78

Смоленск (4812)29-41-54
 Сочи (862)225-72-31
 Ставрополь (8652)20-65-13
 Тверь (4822)63-31-35
 Томск (3822)98-41-53
 Тула (4872)74-02-29
 Тюмень (3452)66-21-18
 Ульяновск (8422)24-23-59
 Уфа (347)229-48-12
 Челябинск (351)202-03-61
 Череповец (8202)49-02-64
 Ярославль (4852)69-52-93

Единый адрес для всех регионов: sxr@nt-rt.ru || www.sauter.nt-rt.ru