

RDT 708: Контроллер вентиляции/кондиционирования для компактных систем

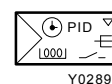
Контроллер с цифровой рабочей поверхностью, для каскадного или постоянного управления подачей воздуха в компактных системах вентиляции и кондиционирования. С возможностью изменения уставки и режима работы как на самом контроллере, так и с помощью потенциометра уставки/комнатного устройства управления. Релейный выход для управления вентилятором, насосом или приводом заслонки. Аналоговые выходы для управления устройствами управления нагревателями или охладителями и клапанами рекуперации.

Используется в сочетании с датчиками Ni1000. Легкий в управлении с помощью двухстрочного, подсвеченного четкого дисплея и четырех кнопок. Готовые программные приложения для быстрого ввода в эксплуатацию, плюс свободно-программируемый продвинутый уровень для полной адаптации контроллера к потребностям установки. DDC система с контроллерами PID и модулями последовательности, плюс измерительная и временная функции для управления и контроля температуры. Функция свободного внешнего охлаждения и летнего смещения уставки. Временная программа с недельной и календарной программой, плюс автоматическая смена зимнего/летнего времени.

Корпус из огнестойкого, черного термопластика. Для установки на рейки DIN EN50022. Винтовые клеммы для проводов до 1.5 мм².



T10612



Y02899

Тип	Особенности		Питание	Вес кг
RDT 708 F002	SA-температурное управление		24 В~	0,29
Питание	24 В~ 24 В=	± 20%, 50...60 Гц -10...+30%	Цифр. врем. переключ. для дневной, недельной и календарной программы переключения	
Потребление энергии		прибл. 5 ВА	Врем работы	мин. 24 ч
Выходы		1 цифровой, 3 аналоговых	Точность	< 2,5 с/день @ 25°C
Цифровой выход 1)		4 А, 230 В~, cosφ > 0,6	Дневная прог. переключ.:	
Аналоговые выходы		0...10 В dc, 5 мА защита от КЗ	Команды переключ.	6
Входы		4 аналоговые	Мин. период переключ.	15 минут
Аналоговые входы		4 Ni1000, 0...10 В, Устр. управ. комнатой или настройщик уставки	Недельн. прог. переключ.:	
Входной импеданс		прибл. 15 кΩ (для 0...10 В=)	Команды переключ.	6 в день
Парам., осн. контроллер			Мин. период переключ.	15 минут
Диапазон пропорц.		0...100 К	Календар. прог. переключ.:	
Интегр. пост. времени		0...999 с	Команды переключ.	12
Парам., доп. контроллер			Мин. период переключ.	1 день
Диапазон пропорц.		0...100 К	Внешняя температура	0...50°C
Интегр. пост. времени		0...999 с	Температура хранения	-20...60°C
Производ. пост времени		0.0...99.9 с	Внешняя влажность	5...95%rh без конденсации
Температ. диапазоны			Степень защиты	IP00 (EN 60529)
Нормальная темп-ра		-50,0...300°C	Класс защиты	II (IEC 60730-1)
Сокращенная темп-ра		-50,0...300°C	EMC защита	EN 50082-2
Уставка, действ. знач., доп. контроллер		-50,0...300°C	EMC излучение	EN 50081-1
Время цикла		1 с	Документация	
			Электросхема	A 10484
			Размерный чертеж	M 10474
			Инструкции по монтажу	P 10000 1528
			Инстр. по эксплуатации	7 010043
			Декларация материалов	MD 46.201

Архангельск (8182)63-90-72
Астана +7(7172)727-132
Белгород (4722)40-23-64
Брянск (4832)59-03-52
Владивосток (423)249-28-31
Волгоград (844)278-03-48
Вологда (8172)26-41-59
Воронеж (473)204-51-73
Екатеринбург (343)384-55-89
Иваново (4932)77-34-06
Ижевск (3412)26-03-58
Казань (843)206-01-48

Калининград (4012)72-03-81
Калуга (4842)92-23-67
Кемерово (3842)65-04-62
Киров (8332)68-02-04
Краснодар (861)203-40-90
Красноярск (391)204-63-61
Курск (4712)77-13-04
Липецк (4742)52-20-81
Магнитогорск (3519)55-03-13
Москва (495)268-04-70
Мурманск (8152)59-64-93
Набережные Челны (8552)20-53-41

Нижний Новгород (831)429-08-12
Новокузнецк (3843)20-46-81
Новосибирск (383)227-86-73
Орел (4862)44-53-42
Оренбург (3532)37-68-04
Пенза (8412)22-31-16
Пермь (342)205-81-47
Ростов-на-Дону (863)308-18-15
Рязань (4912)46-61-64
Самара (846)206-03-16
Санкт-Петербург (812)309-46-40
Саратов (845)249-38-78

Смоленск (4812)29-41-54
Сочи (862)225-72-31
Ставрополь (8652)20-65-13
Тверь (4822)63-31-35
Томск (3822)98-41-53
Тула (4872)74-02-29
Тюмень (3452)66-21-18
Ульяновск (8422)24-23-59
Уфа (347)229-48-12
Челябинск (351)202-03-61
Череповец (8202)49-02-64
Ярославль (4852)69-52-93

Примечания по проектированию

Контроллер flexotron® 700 RDT 708 должен быть постоянно подключен к питанию.

Общее описание работы

В зависимости от используемой модели управления, RDT 708 обеспечивает либо постоянное управление температурой приточного воздуха или каскадное управление приточным/вытяжным воздухом. Температуры приточного/комнатного/вытяжного воздуха, и в зависимости от установки, внешнего воздуха, измеряются точными датчиками. Микропроцессор контроллера использует эти температуры для вычисления сигналов на выходах. Используя модели управления хранящиеся в контроллере, уставки, текущее отклонение управления и установленные параметры управления – в сочетании с действительными значениями – учитываются при вычислении выходных сигналов. Вычисленные сигналы затем проходят через усилители коммутации. Таким образом получают команды вкл/выкл для релейных выходов и напряжение для аналоговых выходов.

Необходимый теплый/холодный воздух подается в комнату и комнатная температура поддерживается постоянной и равной уставке.

Программа переключения, которая может быть задана пользователем таким образом, чтобы удовлетворять его конкретным потребностям, обеспечивает минимальное потребление энергии при оптимальных комнатных условиях. Уставка и режим работы могут быть заданы на самом контроллере или, если используются соответствующие аксессуары, в комнате или дистанционно.

Дата, время, уставки, действительные значения и программа переключения могут быть легко просмотрены и (за исключением действительных значений) настроены на подсвеченном дисплее. Любые сбои возникающие в установке немедленно отражаются на дисплее.

Сокращения

TR = комнатная температура	TA = внешняя температура
FAK = свободное внешнее охлажд.	WRG = рекуперация тепла
KRG = рекуперация холода	ZU = приточный воздух
AB = обратный воздух	FO = вытяжной воздух
AU = свежий воздух	

Дополнительная техническая информация

Точность измерений	лучше чем $\pm 1,0$ К для входов Ni1000 лучше чем $\pm 0,5\%$ измерит. диапазона для 0...10 В
Точность аналоговых выходов	лучше чем $\pm 0,5\%$ измерит. диапазона для 0...10 В
Время работы	Резерв при отключении питания, минимум 24 часа hours. Контроллер должен был быть подключен к питанию по крайней мере 10 минут перед этим.
Вход для температурного датчика	Ni1000, 0...10 В
Настройка приточн./вытяжн. воздуха и комнатной температуры	возможна до ± 15 К
Настройка внешней температуры	возможна до ± 15 К
Механическая частота переключ. реле	> 5 миллионов переключений

Особые функции

Модуль последовательностей	Контроллер содержит последовательности для отопления/охлаждения и отопления/WRG/KRG/охлаждения. Они могут быть параметризованы, в зависимости от приложения. Параметры задаются на уровне приложений.
Смещение уставки	Уставка для приточного воздуха или комнатной температуры (или уставка для основного контроллера если используется каскадное управление) могут смещаться как функция от TA. И летнее и зимнее смещение могут быть параметризованы. Для этого, устанавливаются следующие параметры: начальная точка TA для смещения, влияние смещения на уставку и предельные значения для уставки. Параметры задаются на уровне приложений.
Ограничение приточн./вытяжн. и комнатной температуры	В зависимости от приложения, минимальная и максимальная уставки для температуры вытяжного воздуха или TR и/или температуры приточного воздуха могут быть заданы. Более того, минимальные и максимальные значения аналоговых выходных сигналов. Параметры задаются на уровне приложений.

Ручной режим

Контроллер имеет ручной режим. Управление приостанавливается при переходе в ручной режим. Различные выходные сигналы остаются такими какими они были в момент переключения. Каждый из выходных сигналов может быть индивидуально активирован на ручном уровне. Для входов, показываются текущие значения на клеммах.

Свободное внешн. охлаждение (FAK)

FAK позволяет в определенный период охладить комнату с помощью холодного внешнего воздуха. Можно задать параметры для условий на T_A, T_R и временной период в котором работает FAK. Управление приостанавливается при включении FAK. Выходы управляются установленным образом. Параметры задаются на уровне приложений.

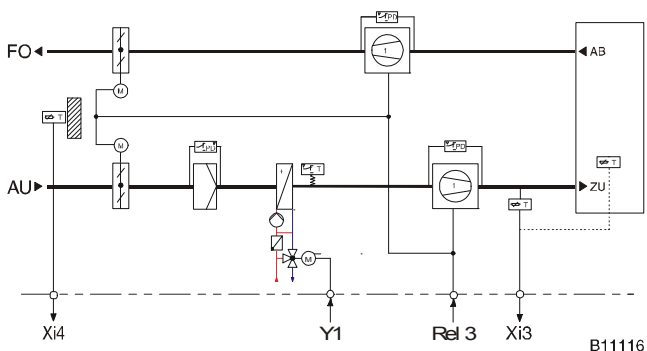
Размножение измеренных значений

В диапазоне flexotron® 700, измеренные значения могут быть размножены. Для этого, датчик должен быть подключен к параллельным входам контроллера. Если используется датчик с пассивным сигналом, тип датчика и размножение необходимо параметризовать.

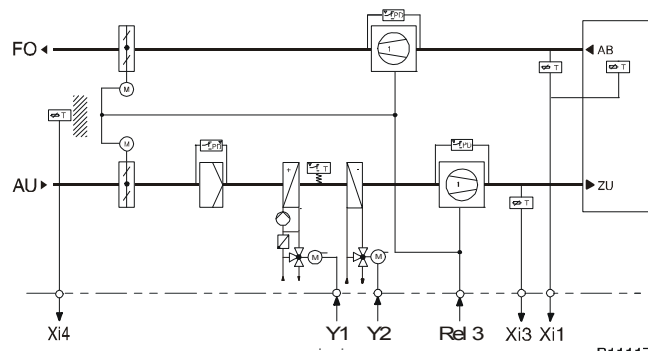
Установка параметров через PC

Конфигурация и параметры контроллера могут быть заданы с помощью соответствующего адаптера и PC с USB портом.

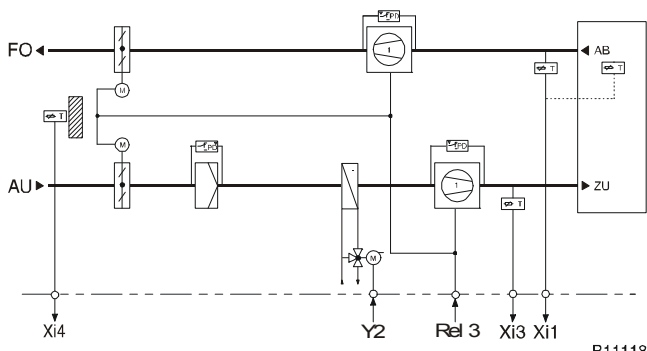
Примеры использования



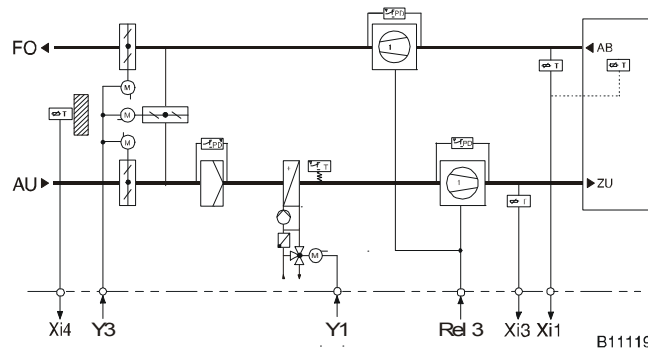
MOD 201: Постоянное упр. темп. приточного(комн.) воздуха с нагревателем



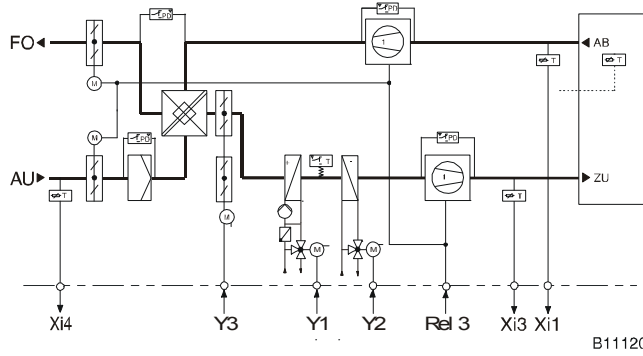
MOD 202: Каскадное упр. вытяжн.(комн.)/приточн. воздухом с нагревателем и охладителем



MOD 202: Каскадное упр. вытяжн.(комн.)/приточн. воздухом с охладителем



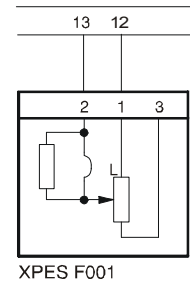
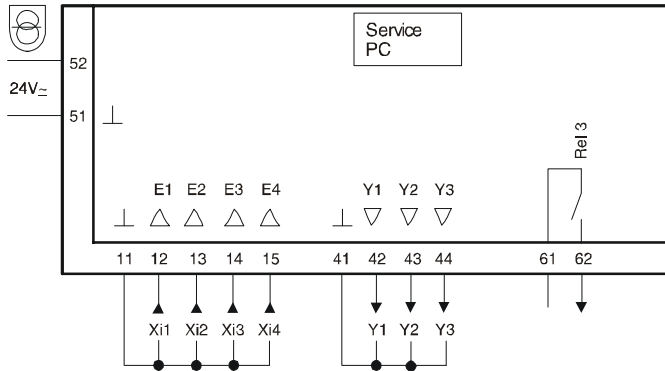
MOD 203: Каскадное упр. вытяжн.(комн.)/приточн. воздухом с рециркуляцией воздуха и нагревателем



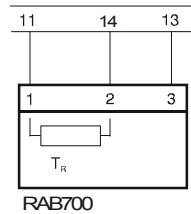
MOD 204: Каскадное упр. вытяжн.(комн.)/приточн. воздухом с рекуперацией тепла, нагревателем и охладителем

Электрическая схема

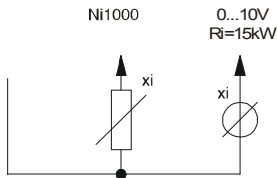
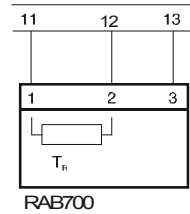
RDT708 F002



MOD 201



MOD 202, 203, 204



- Архангельск (8182)63-90-72
- Астана +7(7172)727-132
- Белгород (4722)40-23-64
- Брянск (4832)59-03-52
- Владивосток (423)249-28-31
- Волгоград (844)278-03-48
- Вологда (8172)26-41-59
- Воронеж (473)204-51-73
- Екатеринбург (343)384-55-89
- Иваново (4932)77-34-06
- Ижевск (3412)26-03-58
- Казань (843)206-01-48

- Калининград (4012)72-03-81
- Калуга (4842)92-23-67
- Кемерово (3842)65-04-62
- Киров (8332)68-02-04
- Краснодар (861)203-40-90
- Красноярск (391)204-63-61
- Курск (4712)77-13-04
- Липецк (4742)52-20-81
- Магнитогорск (3519)55-03-13
- Москва (495)268-04-70
- Мурманск (8152)59-64-93
- Набережные Челны (8552)20-53-41

- Нижний Новгород (831)429-08-12
- Новокузнецк (3843)20-46-81
- Новосибирск (383)227-86-73
- Орел (4862)44-53-42
- Оренбург (3532)37-68-04
- Пенза (8412)22-31-16
- Пермь (342)205-81-47
- Ростов-на-Дону (863)308-18-15
- Рязань (4912)46-61-64
- Самара (846)206-03-16
- Санкт-Петербург (812)309-46-40
- Саратов (845)249-38-78

- Смоленск (4812)29-41-54
- Сочи (862)225-72-31
- Ставрополь (8652)20-65-13
- Тверь (4822)63-31-35
- Томск (3822)98-41-53
- Тула (4872)74-02-29
- Тюмень (3452)66-21-18
- Ульяновск (8422)24-23-59
- Уфа (347)229-48-12
- Челябинск (351)202-03-61
- Череповец (8202)49-02-64
- Ярославль (4852)69-52-93

Единый адрес для всех регионов: sxr@nt-rt.ru || www.sauter.nt-rt.ru