

## ASM 134: Приводы

Для контроллеров с переключаемым выходом (3-позиционное управление). Для управления воздушными, запорными и жалюзиными заслонками.

Корпус из двух частей, из негорючего пластика: чёрная нижняя часть, жёлтая верхняя часть. С шаговым мотором, электронным управляющим устройством и автоматической трансмиссией; отключение мотора электроникой, в зависимости от момента вращения, с помощью упоров на приборе или заслонке. Самоцентрирующийся адаптер оси для установки на оси клапана. Кодированный переключатель для установки времени поворота. Трансмиссия может быть разобрана при установке клапана или ручной настройке. Силовой кабель длиной 1 м,  $3 \times 0.75 \text{ мм}^2$ , смонтирован к корпусу. Крепёжный кронштейн, который также служит защитой от скручивания, имеет два металлических винта. Подходит для установки в любом положении. M5 отверстия с резьбой для установки на крепёжный кронштейн.



Y07551

Тип <sup>3)</sup>	Момент вращения [Нм]	Момент держания [Нм]	Время поворота на <sup>1)</sup> 90°, [сек]	Напряжение питания	Вес [кг]
<b>ASM 134 F130</b>	30	30	120/240	230 V~	1.8
Питание	230 V~ 24 V~	$\pm 15 \%$ , 50...60 Hz $\pm 20 \%$ , 50...60 Hz	Допустимая наружная темп. Допустимая наружная влажн.		-20...55 °C < 95 %rh
Потребление энергии при работе	230 V~ 24 V~	прибл. 5.5 VA прибл. 5.0	Степень защиты Класс защиты	24 V 230 V	с конденсацией IP 54 по EN 60529 III по EN 60730 II по EN 60730
В режим. ожид.	230 V~ 24 V~	прибл. 2.5 VA прибл. 1.5	Шум во время работы		< 30 dB(A)
Угол поворота		90° <sup>1)</sup>	Постоянная времени		200 ms
Ось клапана		Ø 12...20 мм □ 10...20 мм	Схема подключения Размерный чертёж		<a href="#">A05669</a> <a href="#">M05671</a>
Ось клапана (прочность)		макс. 300 HV	Инструкц. по монтажу Перечень использ. материалов		<a href="#">MV 505771</a> MD 51.022

### Принцип работы

Подавая питание на ножку 2a или 2b, можно установить исполнительный элемент в любое необходимое положение.

Соединительная деталь поворачивается (если смотреть от привода на соединение) по часовой стрелке, если питание подано на коричневый провод (2a), и против часовой стрелки если питание подано на черный провод (2b).

Электронный выключатель мотора срабатывает (нет конечных выключателей) в обоих конечных положениях (при достижении упора-ограничителя заслонки, или если остановлен ограничителем угла поворота, или при достижении максимального угла 92°), или в случае перегрузки.

С помощью переключателей S1 и S2 можно установить необходимое время поворота. Ручные установки поворотом адаптера оси после разъединения шестерен (кнопка на крышке корпуса) Изменение направления вращения осуществляется переключением кабелей к разъемам.

### Примечания по проектированию, наладке и монтажу

Комбинация шагового мотора и электроники позволяет нескольким клапанам с различными уровнями вращательного момента работать параллельно, если используются приводы одного типа SUT. Привод может быть установлен в любом положении, он может быть установлен прямо на ось клапана и зафиксирован с помощью самоцентрирующегося хомута.

N.B.: Осторожно! Корпус открывать нельзя!

Каждый привод можно укомплектовать следующими аксессуарами: 1 комплектом одиночных вспомогательных контактов, или 1 комплектом двойных вспомогательных контактов, или потенциометром. Изменяя положение диска под соединительной деталью, можно установить ограничение угла поворота от 0 до 90° с шагом 5°. Соединительная деталь подходит для осей клапанов Ø 10...20 мм и □ 8...16 мм.

Архангельск (8182)63-90-72

Астана +7(7172)727-132

Белгород (4722)40-23-64

Брянск (4832)59-03-52

Владивосток (423)249-28-31

Волгоград (844)278-03-48

Вологда (8172)26-41-59

Воронеж (473)204-51-73

Екатеринбург (343)384-55-89

Иваново (4932)77-34-06

Ижевск (3412)26-03-58

Казань (843)206-01-48

Калининград (4012)72-03-81

Калуга (4842)92-23-67

Кемерово (3842)65-04-62

Киров (8332)68-02-04

Краснодар (861)203-40-90

Красноярск (391)204-63-61

Курск (4712)77-13-04

Липецк (4742)52-20-81

Магнитогорск (3519)55-03-13

Москва (495)268-04-70

Мурманск (8152)59-64-93

Набережные Челны (8552)20-53-41

Нижний Новгород (831)429-08-12

Новокузнецк (3843)20-46-81

Новосибирск (383)227-86-73

Орел (4862)44-53-42

Оренбург (3532)37-68-04

Пенза (8412)22-31-16

Пермь (342)205-81-47

Ростов-на-Дону (863)308-18-15

Рязань (4912)46-61-64

Самара (846)206-03-16

Санкт-Петербург (812)309-46-40

Саратов (845)249-38-78

Смоленск (4812)29-41-54

Сочи (862)225-72-31

Ставрополь (8652)20-65-13

Тверь (4822)63-31-35

Томск (3822)98-41-53

Тула (4872)74-02-29

Тюмень (3452)66-21-18

Ульяновск (8422)24-23-59

Уфа (347)229-48-12

Челябинск (351)202-03-61

Череповец (8202)49-02-64

Ярославль (4852)69-52-93

**Кодирующий переключатель**

ASM 124 Время повор. [сек]	ASM 134 Время повор. [сек]	S1	S2	S3
120с	240с	ВЫКЛ	ВКЛ	—
120с	120с	ВКЛ	ВКЛ	—
60с	120с	ВКЛ	ВЫКЛ	—
60с	240с	ВЫКЛ	ВЫКЛ	—
Заводские установки		ВКЛ	ВКЛ	ВКЛ

**Дополнительные технические данные**

Верхняя часть корпуса, с крышкой и кнопкой ручных установок, содержит шаговый мотор и электронное управляющее устройство SUT. Нижняя часть содержит автоматическую трансмиссию, рычаг разборки трансмиссии и адаптер оси. Чтобы поменять направление вращения, нужно поменять местами коричневый и черный провода.

Вспомогательные переключающиеся контакты

Характеристики контактов: макс. 230 V пер.тока; мин. ток 20 mA при 20 V

Характеристики контактов: макс. 4...30 V пост.тока; мин. ток 1...100 mA

**CE соответствие**

EMC директива 89/336/EWG

EN 61000-6-1

EN 50081-1

EN 61000-6-2

EN 50081-2

Машинная директива 98/37/EWG (II B)

EN 1050

EN 292

Директива малого напр. 73/23 EWG

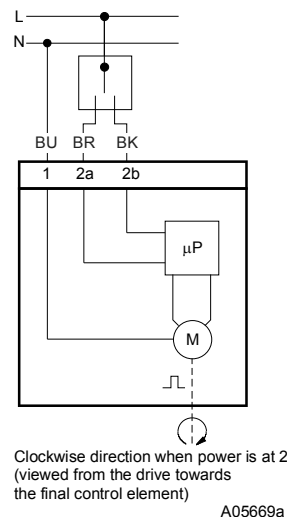
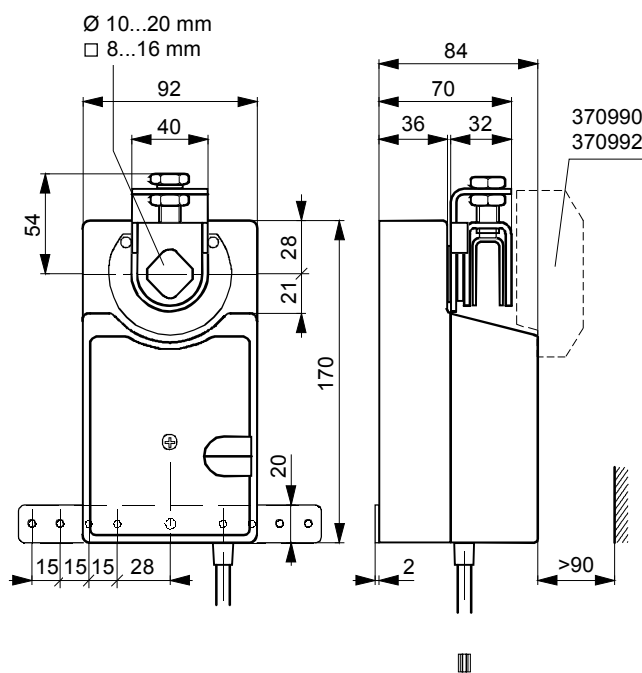
EN 60730 1

EN 60730-2-14

Категория перенапряжения III

Степень загрязнения III

Категория перенапряжения II

**Схема подключения****Размерный чертёж**

Архангельск (8182)63-90-72

Астана +7(7172)727-132

Белгород (4722)40-23-64

Брянск (4832)59-03-52

Владивосток (423)249-28-31

Волгоград (844)278-03-48

Вологда (8172)26-41-59

Воронеж (473)204-51-73

Екатеринбург (343)384-55-89

Иваново (4932)77-34-06

Ижевск (3412)26-03-58

Казань (843)206-01-48

Калининград (4012)72-03-81

Калуга (4842)92-23-67

Кемерово (3842)65-04-62

Киров (8332)68-02-04

Краснодар (861)203-40-90

Красноярск (391)204-63-61

Курск (4712)77-13-04

Липецк (4742)52-20-81

Магнитогорск (3519)55-03-13

Москва (495)268-04-70

Мурманск (8152)59-64-93

Набережные Челны (8552)20-53-41

Нижний Новгород (831)429-08-12

Новокузнецк (3843)20-46-81

Новосибирск (383)227-86-73

Орел (4862)44-53-42

Оренбург (3532)37-68-04

Пенза (8412)22-31-16

Пермь (342)205-81-47

Ростов-на-Дону (863)308-18-15

Рязань (4912)46-61-64

Самара (846)206-03-16

Санкт-Петербург (812)309-46-40

Саратов (845)249-38-78

Смоленск (4812)29-41-54

Сочи (862)225-72-31

Ставрополь (8652)20-65-13

Тверь (4822)63-31-35

Томск (3822)98-41-53

Тула (4872)74-02-29

Тюмень (3452)66-21-18

Ульяновск (8422)24-23-59

Уфа (347)229-48-12

Челябинск (351)202-03-61

Череповец (8202)49-02-64

Ярославль (4852)69-52-93