

ASM105S, 115S: Скоростной привод воздушных заслонок с Sauter Universal Technology (SUT)

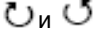
Каким образом уменьшается энергопотребление

Точный контроль и электронное отключение для эффективного использования энергии.

Области применения

Для контроллеров с непрерывным (0 ... 10 В или 4 ... 20 мА) или переключаемым выходом (2- или 3-позиционное управление). Для управления воздушными, запорными, дроссельными и жалюзийными заслонками.

Характеристики

- 5 Nm или 10 Nm момента вращения и момента держания
- 3 сек время работы на 90 ° с 5 Nm, или 6 сек время работы с 10 Nm
- 24 В ~ / =
- Входной сигнал 0 ... 10 В или 4 ... 20 мА
- Направление вращения выбирается с помощью DIP-переключателей 
- Длительность импульса может быть изменена в 3-точечном режиме, т.е. внутренняя модификация времени запуска
- Степень защиты IP 54
- Самоцентрирующийся адаптер оси
- Передача может быть отключена в целях установки заслонки или внесения ручной корректировки
- Безщеточный мотор с электронным управлением и электронным отключением
- Не требует эксплуатационного ухода
- Интеллектуальная адаптация угла поворота, включая адаптацию обратной связи
- Электронное отключение, в зависимости от нагрузки
- Свободно конфигурируемый при помощи CASE Drives PC tool

Техническое описание

- Корпус из негорючего пластика, нижняя часть черная, а верхняя часть желтая.
- Провод электропитания длиной 1,2 м, 6 × 0,5 мм²
- Установка: вертикально или горизонтально, но не в перевернутом положении

Тип	Момент вращения/держания [Нм]	Время поворота на 90°, [сек]	Характеристика	Напряжение питания	Вес [кг]
ASM 105S F152	5	3	Линейная	24 В~/=	0.7
ASM 115S F152	10	6	Линейная	24 В~/=	0.7



Архангельск (8182)63-90-72
Астана +7(7172)727-132
Белгород (4722)40-23-64
Брянск (4832)59-03-52
Владивосток (423)249-28-31
Волгоград (844)278-03-48
Вологда (8172)26-41-59
Воронеж (473)204-51-73
Екатеринбург (343)384-55-89
Иваново (4932)77-34-06
Ижевск (3412)26-03-58
Казань (843)206-01-48

Калининград (4012)72-03-81
Калуга (4842)92-23-67
Кемерово (3842)65-04-62
Киров (8332)68-02-04
Краснодар (861)203-40-90
Красноярск (391)204-63-61
Курск (4712)77-13-04
Липецк (4742)52-20-81
Магнитогорск (3519)55-03-13
Москва (495)268-04-70
Мурманск (8152)59-64-93
Набережные Челны (8552)20-53-41

Нижний Новгород (831)429-08-12
Новокузнецк (3843)20-46-81
Новосибирск (383)227-86-73
Орел (4862)44-53-42
Оренбург (3532)37-68-04
Пенза (8412)22-31-16
Пермь (342)205-81-47
Ростов-на-Дону (863)308-18-15
Рязань (4912)46-61-64
Самара (846)206-03-16
Санкт-Петербург (812)309-46-40
Саратов (845)249-38-78

Смоленск (4812)29-41-54
Сочи (862)225-72-31
Ставрополь (8652)20-65-13
Тверь (4822)63-31-35
Томск (3822)98-41-53
Тула (4872)74-02-29
Тюмень (3452)66-21-18
Ульяновск (8422)24-23-59
Уфа (347)229-48-12
Челябинск (351)202-03-61
Череповец (8202)49-02-64
Ярославль (4852)69-52-93

Единый адрес для всех регионов: sxr@nt-rt.ru || www.sauter.nt-rt.ru

В зависимости от подключения (смотри схему подключения), привод может использоваться как аналоговый 0...10 V или 4...20 mA, как 2-позиционный (открыто/закрыто) или как 3-позиционный привод (открыто/стоп/закрыто) с промежуточным положением. Ручные установки с помощью разъединения трансмиссии (одновременным нажатием кнопки на корпусе рядом с кабелем питания и движением адаптера оси).

Установка длительности импульса

Эта установка гарантирует, что привод, когда находится в 3-позиционном режиме, осуществляет позиционирующую команду в полном объеме, поэтому не нужно рассчитывать время отклика в системе управления.

Подключен как 2-позиционное управляющее устройство с использованием 6-жильного силового кабеля

Контроль открытия/закрытия осуществляется при помощи подключения кабелей для выбранного направления. Питание на привод подается при помощи кабеля питания и проводов для направления поворота, MM, LS и O1. Провода LS и O1 соединены между собой. Привод двигается по часовой стрелке (если смотреть с привода на шпindel адаптера) в конечное положение 1 (по часовой стрелке до 100% угла поворота). Если питание подается также на кабель O2, привод поворачивается против часовой стрелки в конечное положение 2 (против часовой стрелки до 0% угла поворота). При отключении питания кабеля O2, привод поворачивается обратно в конечное положение 1 (по часовой стрелке до 100% угла поворота). В конечных позициях (остановка на заслонки, остановка в связи с ограничителем угла вращения, или по достижении максимального угла поворота 95°) или в случае перегрузки, активируется электронное отключение мотора (нет концевых выключателей).

Направление вращения устанавливается с помощью DIP-переключателя 1. Если оставить в положении 0, привод ведет себя как описано выше. Если DIP-переключатель устанавливается в положение 1, конечные позиции меняются местами, т.е. конечное положение 1 становится конечным положением 2, и наоборот.

Неиспользованные провода не должны быть связаны и не должны вступать в контакт с другими проводами. Поэтому они должны быть изолированы.

Подключен как 3-позиционное управляющее устройство

Привод подключен к источнику питания с использованием проводов MM и LS; при подаче напряжения на провода O1 или O2, привод заслонки может быть перемещен в любую позицию. Угол вращения (если смотреть с привода на шпindel адаптера):

- Шпindel поворачивается против часовой стрелки, если питание подается на провод O1.
- Шпindel поворачивается по часовой стрелке, если питание подается на провод O2.

В конечных позициях (остановка на заслонки, остановка в связи с ограничителем угла вращения, или по достижении максимального угла поворота 95°) или в случае перегрузки, активируется электронное отключение мотора (нет концевых выключателей). Изменение направления вращения осуществляется переключением кабелей.

Направление вращения устанавливается с помощью DIP-переключателя 1. Если оставить в положении 0, привод ведет себя как описано выше. Если DIP-переключатель устанавливается в положение 1, конечные позиции меняются местами, т.е. конечное положение 1 становится конечным положением 2, и наоборот.

Неиспользованные провода не должны быть связаны и не должны вступать в контакт с другими проводами. Поэтому они должны быть изолированы.

Подключение управляющего сигнала 0...10V или 4...20 mA

Встроенный позиционер управляет приводом как функцией позиционирующего сигнала контроллера y.

Угол поворота (если смотреть от привода на шпindel):

Направление работы 1:

Шпindel поворачивается по часовой стрелке при возрастании позиционирующего сигнала.

Направление работы 2:

Шпindel поворачивается против часовой стрелки при возрастании позиционирующего сигнала.

Начальная точка и интервал управления устанавливаются заранее.

Инициализация и обратный сигнал

Привод инициализируется автоматически, когда подается питание. При подаче напряжения в первый раз, привод перемещается до первой позиции. Затем привод перемещается до второй позиции, определяет значение через путеизмерительную систему и сохраняет значение. Управляющий сигнал и сигнал обратной связи сравниваются с этим действительным значением.

Если произошел сбой питания, повторная инициализация не нужна. Значения сохраняются.

Для того, чтобы привод повторно инициализировался, на него нужно подать напряжение. Инициализация запускается с помощью ручного регулятора дважды в течение периода от 4 сек.

Во время инициализации, сигнал обратной связи является активным и равен входному напря-

жению. Повторная инициализация не вступит в силу, пока вся процедура не будет завершена. Чтобы прервать процедуру, необходимо просто снова использовать ручной регулятор.

Если привод обнаруживает препятствие на своем пути, он сообщает об этом путем установки сигнала обратной связи на 0 V примерно через 90 с. Тем не менее, привод пытается преодолеть препятствие в это время. Если препятствие преодолено, активизируется нормальная функция управления и сигнал обратной связи вновь устанавливается.

Так же инициализации осуществляется в 2 - или 3-х позиционных системах управления. Сигнал обратной связи затем вновь активизируется.

Если управляющий сигнал (0...10 V) прерывается и направление работы 1 установлено с помощью DIP-переключателя 1, привод поворачивается против часовой стрелки до позиции 0%.

Если управляющий сигнал (0...10 V) прерывается и направление работы 2 установлено с помощью DIP-переключателя 1, привод поворачивается по часовой стрелке до позиции 100%.

Кодирующие переключатели

ASM 105SF152 90° ASM 115SF152 90°	S1	S2	S3
	Направление работы	Выбор напряжения или тока	Повышение рабочего диапазона
Направление работы 1	выкл		
Направление работы 2	вкл		
Вход 03 Напряжение 0 (2)...10 V		выкл	
Вход 03 Ток 0 (4)...20 mA		вкл	
Напряжение 0 V / Ток 0 mA			выкл
Напряжение 2 V / Ток 4 mA			вкл

CASE Drives PC tool (аксессуар 0372462001)

CASE Drives позволяет настроить все параметры привода и просмотреть на сайте. Подключение осуществляется через последовательный порт на ПК (ноутбуке) и разъем на приводе. Набор включает: программное обеспечение, включая инструкции по установке и эксплуатации, инструкции по монтажу, соединители, кабель (1,2 м в длину) и конвертер интерфейса для ПК. Приложение разработано для пусконаладочных работ и специалистов службы технической поддержки, а так же для опытных пользователей.

Устройство разделения диапазона (аксессуар 0361529 001)

Начальная точка U_0 и интервал управления ΔU могут быть установлены с помощью потенциометра. Это позволяет использовать несколько регулирующих устройств в последовательности или в каскаде, используя управляющий сигнал контроллера. Входящий сигнал (часть диапазона) усиливается в выходящий сигнал 0...10 V. Этот аксессуар не может быть установлен в приводе, он должен быть установлен в электрической распределительной коробке.

Примечания по проектированию, наладке и монтажу

Комбинация шагового мотора и электроники позволяет нескольким заслонкам с различными уровнями вращательного момента работать параллельно, если используются приводы одного типа SUT. Он может быть установлен прямо на ось заслонки и закреплен противовращательным устройством. Самоцентрирующийся адаптер оси обеспечивает гладкое управление осями клапана. Привод клапана легко снимается с оси клапана без снятия противовращательного устройства.

Кодирующие переключатели находятся в спец. углублении с черной крышкой на корпусе.

Примечание

Отключите питание перед снятием пластиковой крышки.

Угол поворота может быть ограничен от 0 до 90°, и установлен от 5° до 80°. Ограничение устанавливается с помощью винта на самом приводе и стопа на самоцентрирующемся шпинделе. Шпиндель подходит для осей клапанов $\varnothing 8...16$ мм, $\varnothing 6.5...12.7$ мм.

Примечание

Корпус открывать нельзя.

Установка на открытом воздухе

При установке на открытом воздухе рекомендуется принять дополнительные меры для защиты от воздействия погодных условий.

Дополнительные технические данные

Верхняя часть корпуса содержит шаговый мотор и электронное управляющее устройство SUT. Нижняя часть содержит автоматическую трансмиссию, рычаг трансмиссии и адаптер оси.

Потребление энергии при номинальном напряжении:

Тип	Время хода (s)	Состояние	Активная мощность P (W)	Мнимая мощность S (Va)
ASM 105S F152	3	Работа	6	
	3	Ожидание*	1	
		Калибровка		8.5
ASM 115S F152	6	Работа	6.5	
	6	Ожидание*	1	
		Калибровка		9

*) без нагрузки

CE соответствие

EMC директива 2004/108/EC

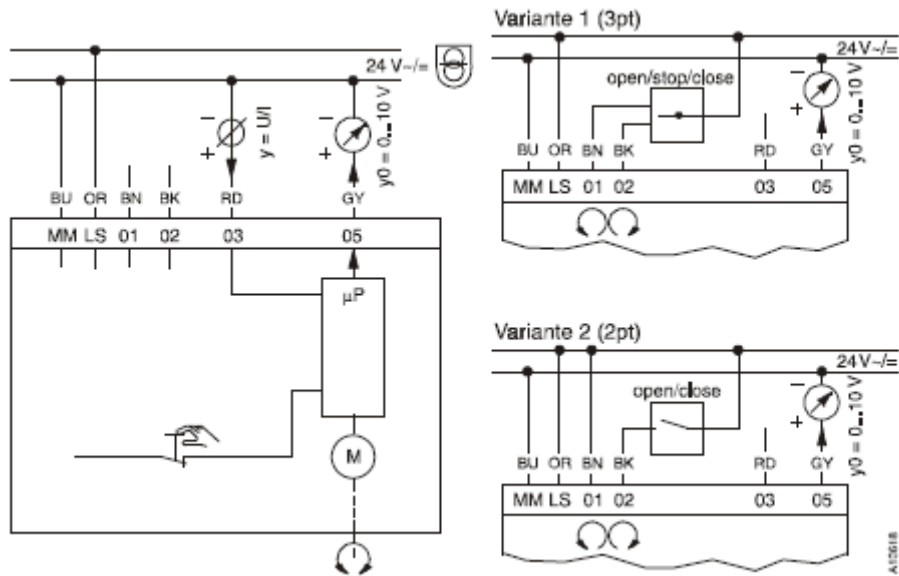
EN 61000-6-1

EN 61000-6-2

EN 61000-6-3

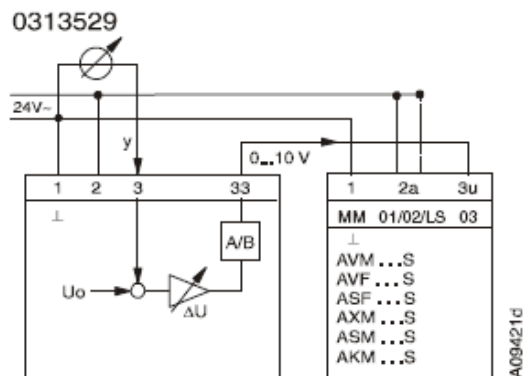
EN 61000-6-4

Монтажная схема

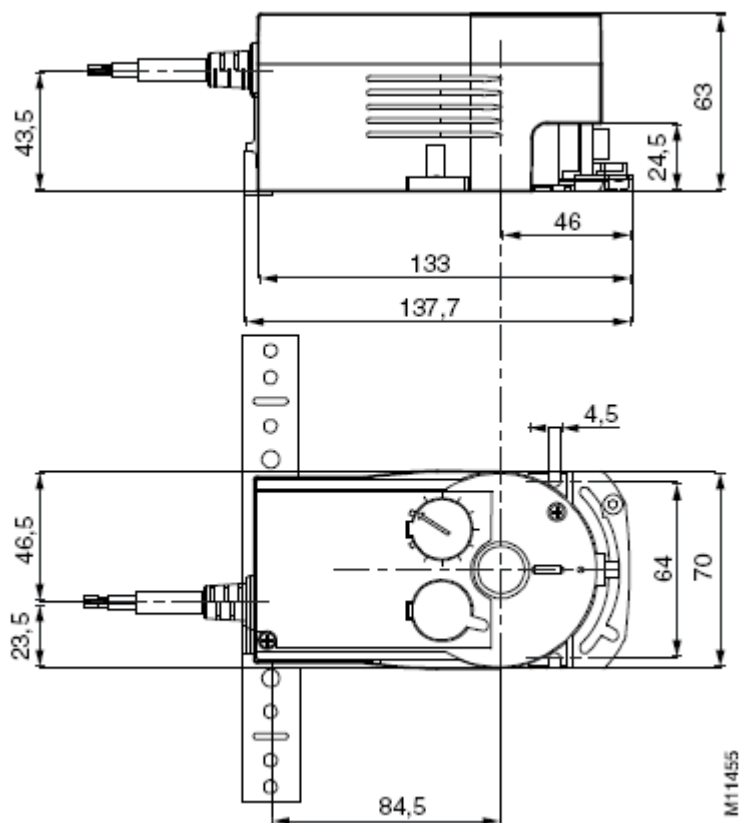


MM	LS	01	02	03	05
BU	OR	BN	BK	RD	GU
Синий	Оранжевый	Коричневый	Черный	Красный	Серый

Аксессуары
0313529



Размерный чертеж



Архангельск (8182)63-90-72
Астана +7(7172)727-132
Белгород (4722)40-23-64
Брянск (4832)59-03-52
Владивосток (423)249-28-31
Волгоград (844)278-03-48
Вологда (8172)26-41-59
Воронеж (473)204-51-73
Екатеринбург (343)384-55-89
Иваново (4932)77-34-06
Ижевск (3412)26-03-58
Казань (843)206-01-48

Калининград (4012)72-03-81
Калуга (4842)92-23-67
Кемерово (3842)65-04-62
Киров (8332)68-02-04
Краснодар (861)203-40-90
Красноярск (391)204-63-61
Курск (4712)77-13-04
Липецк (4742)52-20-81
Магнитогорск (3519)55-03-13
Москва (495)268-04-70
Мурманск (8152)59-64-93
Набережные Челны (8552)20-53-41

Нижний Новгород (831)429-08-12
Новокузнецк (3843)20-46-81
Новосибирск (383)227-86-73
Орел (4862)44-53-42
Оренбург (3532)37-68-04
Пенза (8412)22-31-16
Пермь (342)205-81-47
Ростов-на-Дону (863)308-18-15
Рязань (4912)46-61-64
Самара (846)206-03-16
Санкт-Петербург (812)309-46-40
Саратов (845)249-38-78

Смоленск (4812)29-41-54
Сочи (862)225-72-31
Ставрополь (8652)20-65-13
Тверь (4822)63-31-35
Томск (3822)98-41-53
Тула (4872)74-02-29
Тюмень (3452)66-21-18
Ульяновск (8422)24-23-59
Уфа (347)229-48-12
Челябинск (351)202-03-61
Череповец (8202)49-02-64
Ярославль (4852)69-52-93

Единый адрес для всех регионов: sxr@nt-rt.ru || www.sauter.nt-rt.ru