

M3R, M4R: Смесительные клапаны с резьбовым соединением, Pn 10

Ваше преимущество для большей эффективности использования энергии

Подающая с двух сторон и линейная характеристика гарантируют энергоэффективную работу.

Области применения

Непрерывное регулирование температуры подающей в системах отопления, в которых определенная утечка желательна.

Свойства

- Номинальное давление 10 bar
- M3R: 3-ходовые клапаны с номинальным диаметром (DN) 15...40
- M4R: 4-ходовые клапаны с номинальным диаметром (DN) 20...32
- Электрические приводы типа AR30W, ASM105/115/124 можно использовать как привод к клапану
- ручное управление клапана с помощью рукоятки и упоров

Технические характеристики

- корпус, крышка, шток и башмак из латуни CW617N
- гарантированная плотность у штока благодаря двойным O-образным кольцам из EPDM
- рукоятка из ABS
- макс. рабочая температура 110 °C



Тип	Ном. диаметр (DN)	Значение k_{vs} ($m^3/ч$)	Макс. уровень утечки (в % от k_{vs})	Вес (кг)
3-ходовой клапан; корпус, крышка, шток и башмак из латуни				
M3R015F200	15	2,5	1,0	0,8
M3R020F200	20	6	1,0	0,7
M3R025F200	25	12	1,0	1,2
M3R032F200	32	18	1,0	1,2
M3R040F200	40	26	1,0	2,2
M3R050F200	50	40	1,0	2,3
4-ходовой клапан; корпус, крышка, шток и башмак из латуни				
M4R020F200	20	6	1,5	0,8
M4R025F200	25	12	1,5	1,2
M4R032F200	32	18	1,5	1,3
M4R040F200	40	56	1,5	2,3
M4R050F200	50	40	1,5	2,5
Номинальное давление	10 бар	Доп. информация		
Макс. рабочее давление	10 бар	Инструкции по монтажу		P100004713
Исполнение		Размерные чертежи		M11432, M11431
Характеристика	линейная	комбинация M3R/M4R с AR30		K01381c
Угол поворота	90°	комбинация M3R/M4R с ASM124		K07110a
		комбинация M3R/M4R с ASM105/115		K09975a
Допустимые условия окружения		Декларация материалов и экологичности		MD 54.026
Рабочая температура	2...110 °C			

Аксессуары

0361775000	Монтажный набор для привода AR30
0361977001	Монтажный набор для привода ASM124
0361977002	Монтажный набор для привода ASM105/115

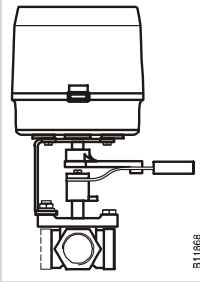
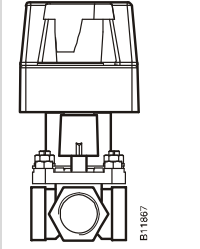
Архангельск (8182)63-90-72
 Астана +7(7172)727-132
 Белгород (4722)40-23-64
 Брянск (4832)59-03-52
 Владивосток (423)249-28-31
 Волгоград (844)278-03-48
 Вологда (8172)26-41-59
 Воронеж (473)204-51-73
 Екатеринбург (343)384-55-89
 Иваново (4932)77-34-06
 Ижевск (3412)26-03-58
 Казань (843)206-01-48

Калининград (4012)72-03-81
 Калуга (4842)92-23-67
 Кемерово (3842)65-04-62
 Киров (8332)68-02-04
 Краснодар (861)203-40-90
 Красноярск (391)204-63-61
 Курск (4712)77-13-04
 Липецк (4742)52-20-81
 Магнитогорск (3519)55-03-13
 Москва (495)268-04-70
 Мурманск (8152)59-64-93
 Набережные Челны (8552)20-53-41

Нижний Новгород (831)429-08-12
 Новокузнецк (3843)20-46-81
 Новосибирск (383)227-86-73
 Орел (4862)44-53-42
 Оренбург (3532)37-68-04
 Пенза (8412)22-31-16
 Пермь (342)205-81-47
 Ростов-на-Дону (863)308-18-15
 Рязань (4912)46-61-64
 Самара (846)206-03-16
 Санкт-Петербург (812)309-46-40
 Саратов (845)249-38-78

Смоленск (4812)29-41-54
 Сочи (862)225-72-31
 Ставрополь (8652)20-65-13
 Тверь (4822)63-31-35
 Томск (3822)98-41-53
 Тула (4872)74-02-29
 Тюмень (3452)66-21-18
 Ульяновск (8422)24-23-59
 Уфа (347)229-48-12
 Челябинск (351)202-03-61
 Череповец (8202)49-02-64
 Ярославль (4852)69-52-93

Комбинация с электрическими приводами AR30 и ASM:

Привод	AR30 W23 ¹⁾	AR30 W23S ¹⁾	ASM 105 ²⁾	ASM 105 ²⁾	ASM 105S ²⁾	ASM 115 ²⁾	ASM 115S ²⁾	ASM 124 ^{3) 4)}	ASM 124S ^{3) 4)}	
Вход	3-поз.	0...10 V	2/3-поз.	2/3-поз.	0...10 V	2/3-поз.	0...10 V	2/3-поз.	0...10 V	
Время хода	120 s	120 s	30 s	120 s	60/120 s	120 s	60/120 s	120 s	60/120 s	
3-хх. клапан:	Δp_{\max}									
M3R15F200	2,0					-	-	-	-	
M3R20F210	2,0					-	-	-		
M3R20F200	1,0					-	-	-		
M3R25F200	1,0					-	-	-		
M3R40F200	1,0					-	-	-		
4-хх. клапан:										
M4R20F200	1,0					-	-	-	-	
M4R25F200	1,0					-	-	-		
M4R32F200	1,0					-	-	-		
<p>1) Требуется монтажный набор 0361775000 2) Требуется монтажный набор 0361977002 3) Требуется монтажный набор 0361977001 4) В этой комбинации нельзя подстроить вспомогательный контакт или потенциометр.</p>										

Полное название типа: Кран и привод, каждый из них со своим F-вариантом
 Клапан (кран): F-вариант, технические данные см. таблицу сверху
 Привод: F-вариант, технические данные и аксессуары см. в разделе 51
 Пример: M3R020F200/AR30W23SF020/0361775000

Функция

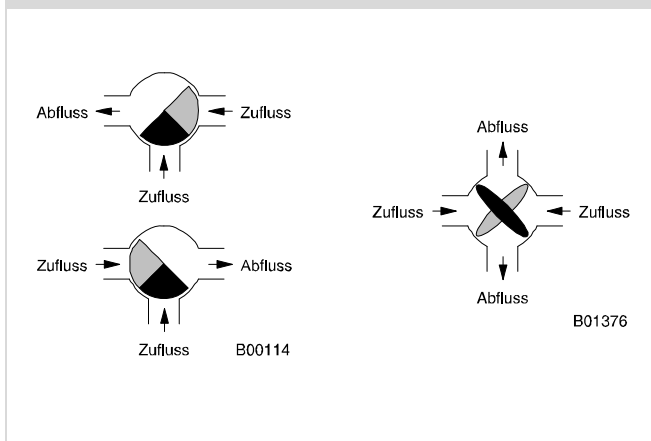
Вращением шпинделя вход горячей воды остаётся постоянно открытым и вход холодной (обратки) в том же соотношении закрытым. Из-за этого поднимается температура смешанной воды (подающей) при примерно постоянном протоке. При закрывании входа горячей воды, у 4-х ходового крана одновременно открывается байпас обратки котла, что даёт возможность термической циркуляции.

Для автоматической работы подходит реверсивный привод с углом поворота 90°. После размыкания сцепления можно передвигать заслонку вручную.

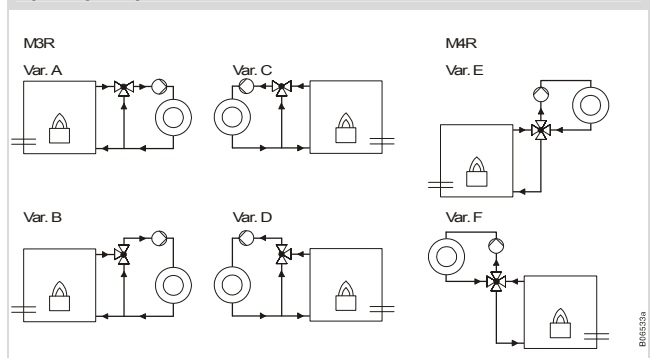
Дополнительные технические данные

Корпус из непокрытой латуни. Резьбовые отверстия для подсоединения консоли и привода. Ручка для ручного поворота из ABS. С обеих сторон обозначенная шкала для монтажа: подающая котла слева или справа. Ручка из ABS включена в поставку.

Принципиальная схема



Примеры применения



Рекомендации для проектирования и монтажа

Все смесители разрешается применять только в закрытых контурах. В открытых контурах повышенная смесь кислорода может повредить смеситель. Чтобы это предотвратить, применяется кислородное связующее вещество, предварительно обговорённое с производителем относительно коррозии. Можно применять список материалов, см. MD 54.026. Требования к качеству воды соответствуют VDI 2035.

Применение с водой

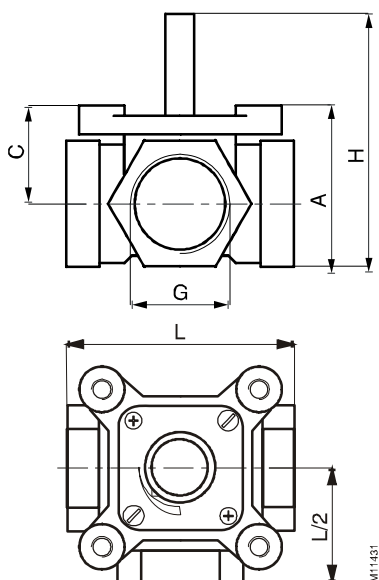
При применении воды, смешанной с гликолем или ингибитором, для надёжности совместимости находящихся в смесителях материалов и уплотнений, рекомендуется обговаривать это с производителем. Мы рекомендуем при применении гликоля выбирать концентрацию между 20% и 50%.

Положение монтажа

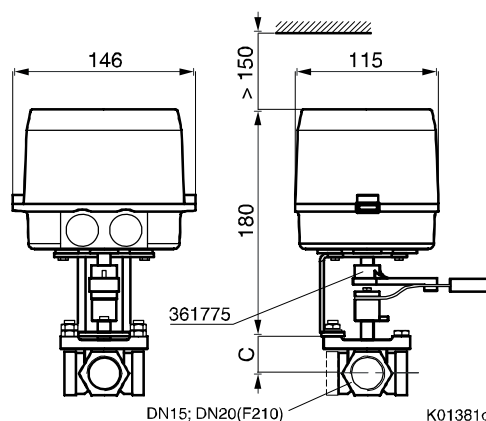
Исполнительный механизм может монтироваться в любом положении, но висячее положение не рекомендуется. Оберегать привод от проникающего конденсата, капель воды и т.д.

Чертеж M3R

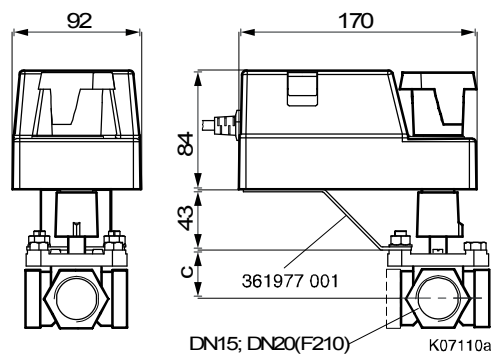
ДУ 15...40



3-ходовой кран M3R с приводом AR30

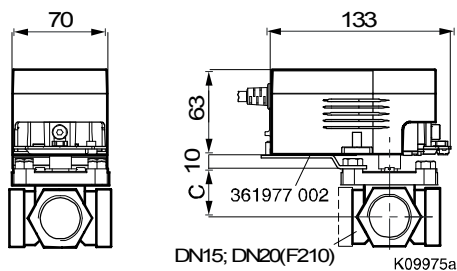


3-ходовой кран M3R с приводом ASM124



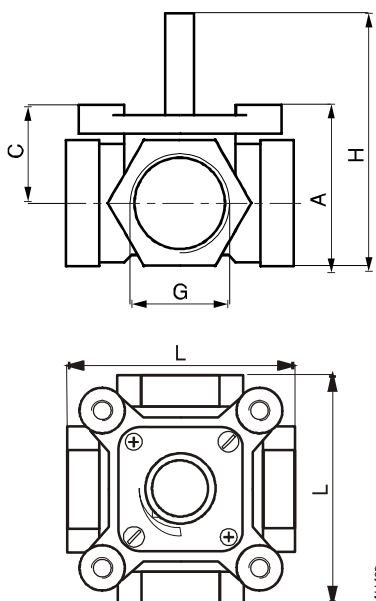
ДУ	G	L	A	H	C
15	Rp ½	80	51,5	79,5	34,5
20	Rp ¾	80	51,5	79,5	34,5
25	Rp 1	88	62	90	37
32	Rp 1¼	85	62	90	37
40	Rp 1½	120		114	37

3-ходовой кран с приводом ASM105/115

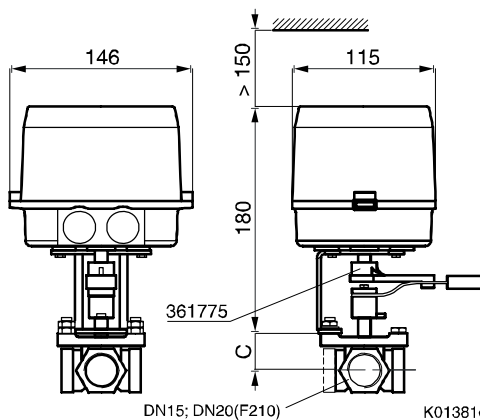


Чертеж M4R

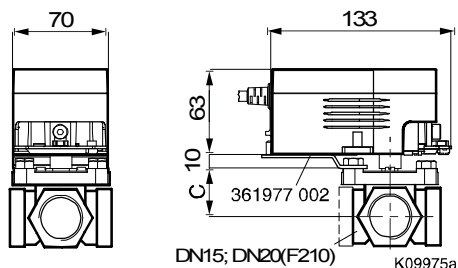
ДУ 20...32



4-ходовой кран M4R с приводом AR30

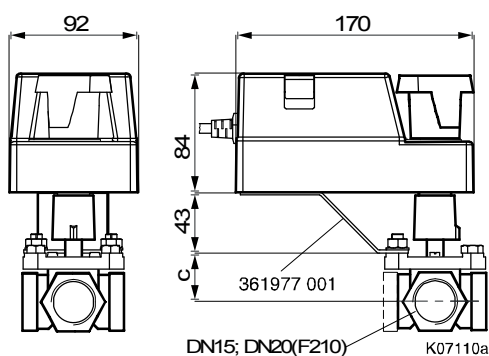


4-ходовой кран M4R с приводом ASM105/115



ДУ	G	L	A	H	C
20	Rp ¾	80	51,5	79,5	34,5
25	Rp 1	88	62	90	37
32	Rp 1¼	85	62	90	37

4-ходовой кран с приводом ASM124



Архангельск (8182)63-90-72
Астана +7(7172)727-132
Белгород (4722)40-23-64
Брянск (4832)59-03-52
Владивосток (423)249-28-31
Волгоград (844)278-03-48
Вологда (8172)26-41-59
Воронеж (473)204-51-73
Екатеринбург (343)384-55-89
Иваново (4932)77-34-06
Ижевск (3412)26-03-58
Казань (843)206-01-48

Калининград (4012)72-03-81
Калуга (4842)92-23-67
Кемерово (3842)65-04-62
Киров (8332)68-02-04
Краснодар (861)203-40-90
Красноярск (391)204-63-61
Курск (4712)77-13-04
Липецк (4742)52-20-81
Магнитогорск (3519)55-03-13
Москва (495)268-04-70
Мурманск (8152)59-64-93
Набережные Челны (8552)20-53-41

Нижний Новгород (831)429-08-12
Новокузнецк (3843)20-46-81
Новосибирск (383)227-86-73
Орел (4862)44-53-42
Оренбург (3532)37-68-04
Пенза (8412)22-31-16
Пермь (342)205-81-47
Ростов-на-Дону (863)308-18-15
Рязань (4912)46-61-64
Самара (846)206-03-16
Санкт-Петербург (812)309-46-40
Саратов (845)249-38-78

Смоленск (4812)29-41-54
Сочи (862)225-72-31
Ставрополь (8652)20-65-13
Тверь (4822)63-31-35
Томск (3822)98-41-53
Тула (4872)74-02-29
Тюмень (3452)66-21-18
Ульяновск (8422)24-23-59
Уфа (347)229-48-12
Челябинск (351)202-03-61
Череповец (8202)49-02-64
Ярославль (4852)69-52-93