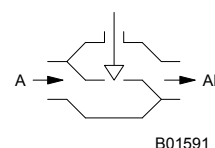


PDS 55.008

VUL: Малогабаритный проходной клапан (управляющий), номинальное давление 16 бар

Используется с термоприводом АХТ211, АХС215 или моторизированным приводом АХМ 117(S), для регулирования отопления, устройств рециркуляции воздуха и вентиляторных конвекторов. Клапан и привод либо просто свинчиваются вместе, либо объединяются с помощью штыкового соединения. Никелированный (DN10) корпус из литой латуни, DN15 и DN20 из пушечного металла с наружной резьбой, без гайки-колпачка. Шток из нержавеющей стали с мягким уплотнительным конусом клапана. Характеристика практически равнопроцентная. Сальник с двойной кольцевидной прокладкой. Проходной клапан закрыт, когда ось утоплена.



Тип	Номинал. диаметр DN	K_{vs} величина [м ³ /час]	Δp_{max} ¹⁾ [бар]	Соединение	Вес [кг]
VUL 010 F340	10	0.16	2.5	G $\frac{1}{2}$ B	0.19
VUL 010 F330	10	0.40	2.5	G $\frac{1}{2}$ B	0.18
VUL 010 F320	10	0.63	2.5	G $\frac{1}{2}$ B	0.18
VUL 010 F310	10	1.0	3.0	G $\frac{1}{2}$ B	0.18
VUL 010 F300	10	1.6	3.0	G $\frac{1}{2}$ B	0.18
VUL 015 F310	15	2.5	3.5	G $\frac{3}{4}$ B	0.28
VUL 015 F300	15	3.5	3.0	G $\frac{3}{4}$ B	0.28
VUL 020 F300	20	4.5	1.5	G1B	0.33

Версия для монтажа опрессовкой на трубы \varnothing 15 мм

VUL 010 F630	10	0.40	2.5	—	0.18
VUL 010 F620	10	0.63	2.5	—	0.18
VUL 010 F610	10	1.0	3.0	—	0.18
VUL 010 F600	10	1.6	3.0	—	0.18

Номинал. давление	PN 16	Скорость утечки	0.0001 % от kvs
Макс. рабочее давл.	до 120°C, 16 бар	Размерный чертеж	M10121
Рабочая температура	2...120 °C	Инструкции по монтажу	MV 505864
		AXM 117/117S	MV 505456
		AXM 117 F200	MV 505816
		Декларация исполз. матер.	MD 55.008

Аксессуары

0378133 010*	1 нарезная муфта, R $\frac{3}{8}$ плоская прокладка DN10 с гайкой-колпачком и плоской прокладкой
0378133 015*	1 нарезная муфта, R $\frac{1}{2}$ плоская прокладка DN15 с гайкой-колпачком и плоской прокладкой
0378133 020*	1 нарезная муфта, R $\frac{3}{4}$ плоская прокладка DN20 с гайкой-колпачком и плоской прокладкой
0378134 010*	1 сварочный патрубок, \varnothing 12; плоская прокладка DN10 с гайкой-колпачком и плоской прокладкой
0378134 015*	1 сварочный патрубок, \varnothing 15; плоская прокладка DN15 с гайкой-колпачком и плоской прокладкой
0378134 020*	1 сварочный патрубок, \varnothing 22; плоская прокладка DN20 с гайкой-колпачком и плоской прокладкой
0378135 010	1 монтаж опрессовкой для трубы \varnothing 15 мм, DN10
0378145 015	1 монтаж опрессовкой для трубы \varnothing 15 мм, DN15, плоская прокладка $\frac{3}{4}$ В
0378145 020	1 монтаж опрессовкой для трубы \varnothing 22 мм, DN20, плоская прокладка 1 В
0378128 001	Сальник для клапанов VUL, может быть заменен под давлением

*) Размерный чертеж и схема подключения доступны под тем же номером

1) Ход клапана ограничен приводом

Архангельск (8182)63-90-72

Астана +7(7172)727-132

Белгород (4722)40-23-64

Брянск (4832)59-03-52

Владивосток (423)249-28-31

Волгоград (844)278-03-48

Вологда (8172)26-41-59

Воронеж (473)204-51-73

Екатеринбург (343)384-55-89

Иваново (4932)77-34-06

Ижевск (3412)26-03-58

Казань (843)206-01-48

Калининград (4012)72-03-81

Калуга (4842)92-23-67

Кемерово (3842)65-04-62

Киров (8332)68-02-04

Краснодар (861)203-40-90

Красноярск (391)204-63-61

Курск (4712)77-13-04

Липецк (4742)52-20-81

Магнитогорск (3519)55-03-13

Москва (495)268-04-70

Мурманск (8152)59-64-93

Набережные Челны (8552)20-53-41

Нижний Новгород (831)429-08-12

Новокузнецк (3843)20-46-81

Новосибирск (383)227-86-73

Орел (4862)44-53-42

Оренбург (3532)37-68-04

Пенза (8412)22-31-16

Пермь (342)205-81-47

Ростов-на-Дону (863)308-18-15

Рязань (4912)46-61-64

Самара (846)206-03-16

Санкт-Петербург (812)309-46-40

Саратов (845)249-38-78

Смоленск (4812)29-41-54

Сочи (862)225-72-31

Ставрополь (8652)20-65-13

Тверь (4822)63-31-35

Томск (3822)98-41-53

Тула (4872)74-02-29

Тюмень (3452)66-21-18

Ульяновск (8422)24-23-59

Уфа (347)229-48-12

Челябинск (351)202-03-61

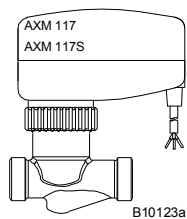
Череповец (8202)49-02-64

Ярославль (4852)69-52-93

Единый адрес для всех регионов: sxr@nt-rt.ru || www.sauter.nt-rt.ru

Проходной клапан VUL

В сочетании с электроприводами 24 В (закрытие против давления)



Actuator		AXM117F202	AXM117SF202, AXM117SF252, AXM117SF302	AXM117SF402
Running time	(s)	60	100	100
Control signal		3-point	0...10 V	0...4.8 V 5.2...10 V 0...10 V
Valve	(bar)	Δp_{max}	Δp_{max}	Δp_{max}
VULO10F340, VULO10F330, VULO10F320	(bar)	4	4	4
VULO10F310, VULO10F300	(bar)	3.8	3.8	3.8
VULO15F310, VULO20F300, VULO15F300	(bar)	1.1	1.1	1.1
VULO10F630, VULO10F620	(bar)	4	4	4
VULO10F610, VULO10F600	(bar)	3.8	3.8	3.8

В сочетании с электроприводом 230В(закрытие против давления)

Actuator		AXM117F200
Running time	(s)	100
Control signal		3-point
Valve	(bar)	Δp_{max}
VULO10F340, VULO10F330, VULO10F320, VULO10F310, VULO10F300	(bar)	4
VULO15F310, VULO15F300	(bar)	1.7
VULO20F300	(bar)	1.5

В сочетании с термоприводами АХТ 211 F... (закрытие против давления)

Actuator		AXT211F110, AXT211F110B	AXT211F210	AXT211F112, AXT211F112B	AXT211F212	AXT211F110M	AXT211F112M	AXT211F190	AXT211F192	AXT211HF110	AXT211HF210	AXT211HF112	AXT211HF212
Min. running time	(s)	187	187	240	240	187	240	187	240	187	240	187	240
Control signal		2-point	2-point	2-point	2-point	2-point	2-point	2-point	2-point	2-point	2-point	2-point	2-point
Valve	(bar)	Δp_{max} Δp_s	Δp_{max} Δp_s	Δp_{max} Δp_s	Δp_{max} Δp_s	Δp_{max} Δp_s	Δp_{max} Δp_s	Δp_{max} Δp_s	Δp_{max} Δp_s	Δp_{max} Δp_s	Δp_{max} Δp_s	Δp_{max} Δp_s	Δp_{max} Δp_s
VULO10F340, VULO10F330, VULO10F320	(bar)	4 6	4 4	4 6	4 4	4 6	4 6	4 6	4 6	4 6	4 4	4 6	4 4
VULO10F310, VULO10F300	(bar)	4 4	4 4	4 4	4 4	4 4	4 4	4 4	4 4	4 4	4 4	4 4	4 4
VULO15F310, VULO20F300, VULO15F300	(bar)	1.1 1.1	1.1 1.1	1.1 1.1	1.1 1.1	1.1 1.1	1.1 1.1	1.1 1.1	1.1 1.1	1.1 1.1	1.1 1.1	1.1 1.1	1.1 1.1
VULO10F630, VULO10F620	(bar)	4 6	4 4	4 6	4 4	4 6	4 6	4 6	4 6	4 6	4 4	4 6	4 4
VULO10F610, VULO10F600	(bar)	4 4	4 4	4 4	4 4	4 4	4 4	4 4	4 4	4 4	4 4	4 4	4 4

В сочетании с термоприводами (Упр. 0...10В) АХС 215S F... (закрытие против давления)

Actuator		AXS215SF122, AXS215SF122B	AXS215SF222, AXS215SF222B
Min. running time	(s)	120	120
Control signal		0...10 V	0...10 V
Valve	(bar)	Δp_{max} Δp_s	Δp_{max} Δp_s
VULO10F340, VULO10F330, VULO10F320	(bar)	4 6	4 -
VULO10F310, VULO10F300	(bar)	4 4	4 -
VULO15F310, VULO20F300, VULO15F300	(bar)	1.1 1.1	1.1 -
VULO10F630, VULO10F620	(bar)	4 6	4 -
VULO10F610, VULO10F600	(bar)	4 4	4 -

Δp_{max} [бар]= Макс. допустимый перепад давления на клапане, при котором привод может надежно открывать и закрывать клапан. Значения указаны для статического давления 6 бар; при статическом давлении 16 бар, значения на 15% меньше.

Δp_s [бар]= Макс. допустимое давление на клапане, при котором, в случае сбоя, привод может закрыть клапан.

Давление закрытия Перепад давления на клапане в управляющем режиме, который привод может преодолеть. В таком режиме, снижается время эксплуатации. Кавитация, эрозия и скачки давления могут повредить клапан. Указанные значения применимы только в случае, если на клапан установлен привод.

Принцип работы

Клапан закрывается (проход А--АВ) при утапливании штока, возвращаемого в исходное положение давлением пружины (пружина в клапане). Термо привод АХТ 111 устанавливает клапан в положение ОТКРЫТО или ЗАКРЫТО. При использовании с 'нормально закрытой' версией привода, регулирующий проход закрывается при отключении питания.

Привод АХМ 111S устанавливает клапан в любое положение. В зависимости от того как подключено управляющее напряжение, клапан двигается непрерывно с управляющим напряжением 0...10В. При подключении к красному кабелю: проход А-АВ открывается при увеличении напряжения. При подключении к белому кабелю: проход закрывается при увеличении напряжения.

С моторизованным приводом АХМ 117 клапан может быть установлен в любую позицию. С приводом АХМ 117S (с позиционером), клапан двигается непрерывно с управляющим напряжением 0...10 V-. Варианты: F202 открывает (и F302 закрывает) управляющий проход при увеличении напряжения.

При использовании аналоговых приводов (0...10В), практически равнопроцентная характеристика дает оптимальное управление.

Примечания по проектированию и монтажу

Конечный регулирующий элемент может быть установлен в любом положении, кроме смотрящего вниз. Попадание влаги внутрь привода нежелательно.

Чтобы избежать кавитационного шума, в помещениях, где требуется тишина, перепад давления на клапане не должен превышать 0.8 бар.

Для того чтобы предотвратить загрязнение воды (например кусочков сварочных швов, частиц ржавчины и т.д.) и предотвратить повреждение прокладки штока, рекомендуется использовать коллекторные фильтры, например для каждого этажа или питающей трубы. Состав воды должен быть в соответствии с VDI 2035.

Сальник может быть заменен даже когда клапан под давлением; никаких дополнительных инструментов для этого не требуется. Сальник запечатывается в зависимости от среды. Среда со смазочно-охлаждающей эмульсией такой как гликон, мин. 16 % макс. 40 %.

Дополнительная техническая информация

Никелированный (DN10) корпус из литой латуни, DN15 и DN20 из пушечного металла с наружной резьбой, по ISO 228/1, Class B, плоская прокладка на корпусе. Сальник с двойной кольцевидной прокладкой из этиленпропилена; защитная крышка (или головка ручной настройки) из пластика.

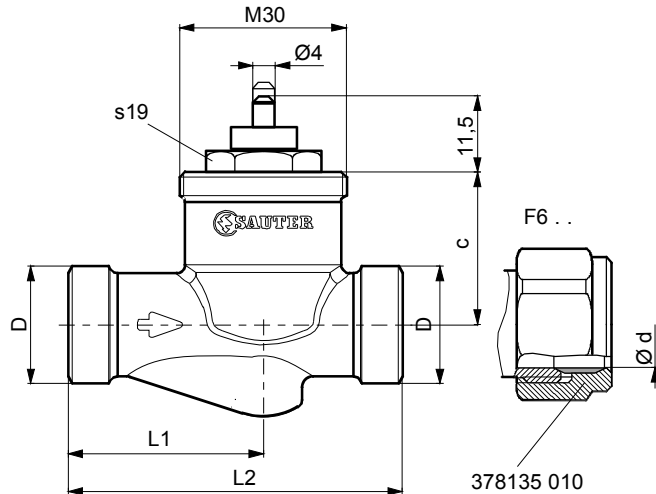
Номера материалов по DIN

	DIN номер материала	EN-DIN код
Корпус клапана DN10	CW617N	Cu Zn 40 Pb2 по EN12164
Корпус клапана DN15 и DN20	CC490K	Cu Sn 3 Zn 8 Pb5-C по EN1982
Посадочная часть DN10	CW617N	Cu Zn 40 Pb2 по EN12164
Посад. часть DN15 и DN20	CC490K	Cu Sn 3 Zn 8 Pb5-C по EN1982
Шток	1.4310	X10 Cr Ni18-8 по EN188-1
Пробка	CW617N	Cu Zn 40 Pb2 по EN12164
Сальник	CW617N	Cu Zn 40 Pb2 по EN12164

Техническая информация

– Детализация по давлению и температуре	EN764, EN1333
– Параметры течения	VDI/VE 2173
– Шкала Sauter для измерения размеров клапана	7 090011 001
– Руководство по шкале	7 000129 001
– Программа для PC: Размеры клапанов и приводов	7 000675 001
– Valvedim.exe	
– Техническое руководство: 'Регулирующие элементы'	7 000477 001
– CE соответствие: Директива по оборудованию высокого давл. 97/23/EG Article 3.3	

Размерный чертеж



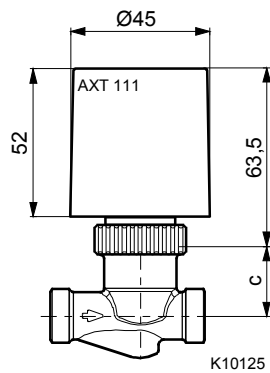
DN	D	d	L1	L2	c
10	G1/2	15	35	60	27,5
15	G3/4	-	36,5	65	33,7
20	G 1	-	30	65	33,7

M10121

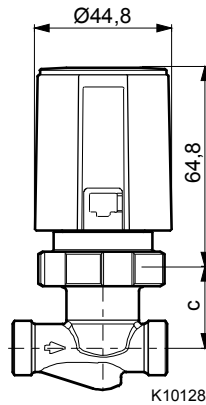
Установка на приводы

Комбинации с термо приводом AXT и AXM моторизированным приводом

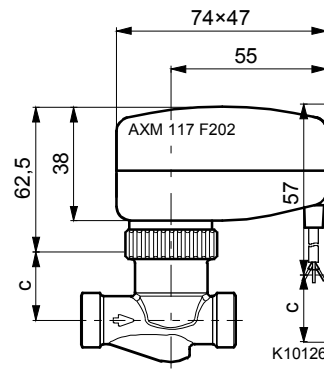
AXT 111



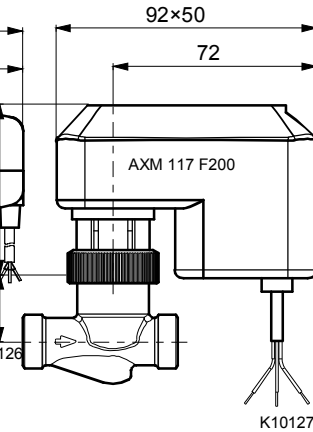
AXS 111S



AXM 117/117S

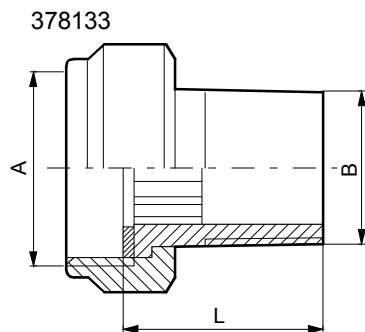


AXM 117 F200

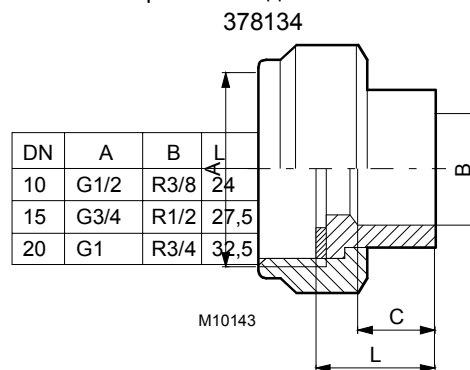


Аксессуары

Винтовое соединение



Сварочное соединение

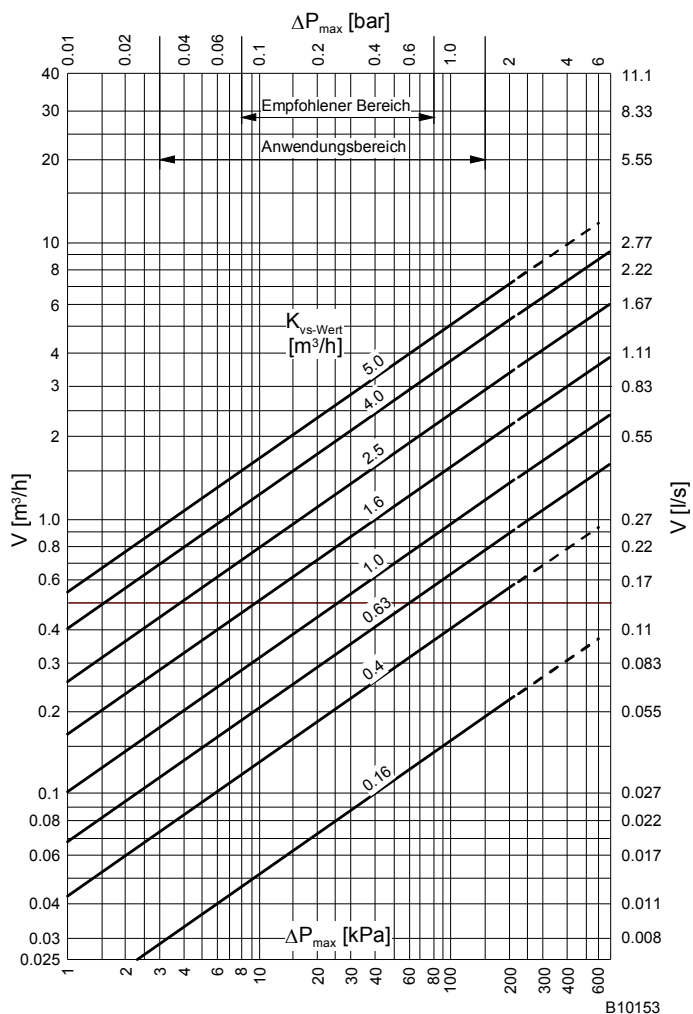


DN	A	B	L
10	G1/2	R3/8	24
15	G3/4	R1/2	27,5
20	G1	R3/4	32,5

DN	A	B	C	L
10	G1/2	12	8,6	14
15	G3/4	15	10,6	15,5
20	G1	22	15,4	20

M10144

Таблица потерь давления для клапанов VUL и BUL



Архангельск (8182)63-90-72
 Астана +7(7172)727-132
 Белгород (4722)40-23-64
 Брянск (4832)59-03-52
 Владивосток (423)249-28-31
 Волгоград (844)278-03-48
 Вологда (8172)26-41-59
 Воронеж (473)204-51-73
 Екатеринбург (343)384-55-89
 Иваново (4932)77-34-06
 Ижевск (3412)26-03-58
 Казань (843)206-01-48

Калининград (4012)72-03-81
 Калуга (4842)92-23-67
 Кемерово (3842)65-04-62
 Киров (8332)68-02-04
 Краснодар (861)203-40-90
 Красноярск (391)204-63-61
 Курск (4712)77-13-04
 Липецк (4742)52-20-81
 Магнитогорск (3519)55-03-13
 Москва (495)268-04-70
 Мурманск (8152)59-64-93
 Набережные Челны (8552)20-53-41

Нижний Новгород (831)429-08-12
 Новокузнецк (3843)20-46-81
 Новосибирск (383)227-86-73
 Орел (4862)44-53-42
 Оренбург (3532)37-68-04
 Пенза (8412)22-31-16
 Пермь (342)205-81-47
 Ростов-на-Дону (863)308-18-15
 Рязань (4912)46-61-64
 Самара (846)206-03-16
 Санкт-Петербург (812)309-46-40
 Саратов (845)249-38-78

Смоленск (4812)29-41-54
 Сочи (862)225-72-31
 Ставрополь (8652)20-65-13
 Тверь (4822)63-31-35
 Томск (3822)98-41-53
 Тула (4872)74-02-29
 Тюмень (3452)66-21-18
 Ульяновск (8422)24-23-59
 Уфа (347)229-48-12
 Челябинск (351)202-03-61
 Череповец (8202)49-02-64
 Ярославль (4852)69-52-93

Единый адрес для всех регионов: sxr@nt-rt.ru || www.sauter.nt-rt.ru