

## AXT201, 211: Термопривод для малогабаритных клапанов с индикатором хода

### Ваше преимущество для большей эффективности использования энергии

Эффективная и безопасная работа в системах с замкнутым контуром

### Область применения

Работа с проходными, 3-х ходовыми клапанами серии: VUL, BUL, VXL и BXL и другими популярными марками. Для контроллеров с переключаемым выходом (2-х позиционные), квази-непрерывными и "импульс-пауза" сигналами в сочетании с интеллектуальной системой управления.

### Особенности

- Простота установки Low-Force-Locking® (LFL) на клапаны
- Крепление на клапане с помощью кольца M30 x 1.5 и муфтой штыка
- Движущая сила до 125 N
- 230 V или 24 V чувствительным элементом
- Большие и заметные позиции индикатора
- NC (нормально закрытые) и NO (нормально открытые) версии (с учетом и без вспомогательных контактов)
- Версия с ручной регулировкой
- Бесшумные и необслуживаемые
- Разъем для электрического подключения (с различными функциями, длины кабеля и типа кабеля)
- Современный дизайн

### Техническое описание

- Корпус изготовлен из высококачественного огнестойкого пластика, чистый белый (RAL 9010) или черный (RAL 9005), высоким блеском поверхности (FV-0 согласно EN 60707 & V-0 согласно UL94)
- Установка на клапан при помощи пластиковой муфты-крепления.
- Штыковое соединение подходящие для большинства клапанов. Размеры M30 x 1.5 (чёрный) M28 x 1.5 (серый) или M30 x 1.0 (белый).
- Соединительный кабель, белый или чёрный, стандартная длина 1 м, H03..., из ПВХ или свободный от галогенов, Ø 0.5 мм<sup>2</sup>
- Время хода на 4,5мм с разогревом при 21 °C: min. 3.5 минуты (230 V), min. 4.5 минуты (24 V)
- Установочное положение: любое, в том числе перевернутое.



Архангельск (8182)63-90-72  
 Астана +7(7172)727-132  
 Белгород (4722)40-23-64  
 Брянск (4832)59-03-52  
 Владивосток (423)249-28-31  
 Волгоград (844)278-03-48  
 Вологда (8172)26-41-59  
 Воронеж (473)204-51-73  
 Екатеринбург (343)384-55-89  
 Иваново (4932)77-34-06  
 Ижевск (3412)26-03-58  
 Казань (843)206-01-48

Калининград (4012)72-03-81  
 Калуга (4842)92-23-67  
 Кемерово (3842)65-04-62  
 Киров (8332)68-02-04  
 Краснодар (861)203-40-90  
 Красноярск (391)204-63-61  
 Курск (4712)77-13-04  
 Липецк (4742)52-20-81  
 Магнитогорск (3519)55-03-13  
 Москва (495)268-04-70  
 Мурманск (8152)59-64-93  
 Набережные Челны (8552)20-53-41

Нижний Новгород (831)429-08-12  
 Новокузнецк (3843)20-46-81  
 Новосибирск (383)227-86-73  
 Орел (4862)44-53-42  
 Оренбург (3532)37-68-04  
 Пенза (8412)22-31-16  
 Пермь (342)205-81-47  
 Ростов-на-Дону (863)308-18-15  
 Рязань (4912)46-61-64  
 Самара (846)206-03-16  
 Санкт-Петербург (812)309-46-40  
 Саратов (845)249-38-78

Смоленск (4812)29-41-54  
 Сочи (862)225-72-31  
 Ставрополь (8652)20-65-13  
 Тверь (4822)63-31-35  
 Томск (3822)98-41-53  
 Тула (4872)74-02-29  
 Тюмень (3452)66-21-18  
 Ульяновск (8422)24-23-59  
 Уфа (347)229-48-12  
 Челябинск (351)202-03-61  
 Череповец (8202)49-02-64  
 Ярославль (4852)69-52-93

Единый адрес для всех регионов: [sxr@nt-rt.ru](mailto:sxr@nt-rt.ru) || [www.sauter.nt-rt.ru](http://www.sauter.nt-rt.ru)

## Техническая информация

Питание		
Питание	230 V~ ± 15%	24 V~/= ± 20%
	50...60 Hz	50...60 Hz
Потребляемая мощность при работе	2 W	2 W
при запуске	приблиз. 40 W / 40 VA	5 W / 5 VA
ток запуска	250 mA	250 mA

Модификация	
Макс. температура работы	100 °C (на клапане)

Разрешённые условия окружающей среды	
Диапазон рабочих температур	0...50 °C
Т. хранения и транспортировки	-25...70 °C
Влажность	< 85% RH
	Без конденсата

## Стандарты и директивы

Защита	IP 54 (EN 60730-1, -2, -14)
Класс защиты (230 V)	II (EN 60730-1)
Класс защиты (24 V)	III (EN 60730-1)
Соответствие требованиям по качеству	
Электрическая безопасность 2006/95/EC	EN 60730-1, -2, -14 EN 60335-1

## Дополнительная информация

Инструкции по монтажу	MV P100002547
с дополнительными контактами	
Декларация материалов	MD 55.100/M/HK
Размерный чертёж	<a href="#">M10503</a> , <a href="#">M11422</a>
монтажная схема	<a href="#">A10525</a> , <a href="#">A10524</a>
с дополнительными контактами	<a href="#">A10560</a>

## Аксессуары

Тип	Описание
	<b>Разъёмы с различной длиной кабеля для термоприводов</b>
0550602801	Разъём с 0,5 м кабеля, белый, ПВХ H03VV, Ø 0,50 x 2
0550602021	Разъём с 2 м кабеля, белый, ПВХ H03VV, Ø 0,50 x 2
0550602032	Разъём с 3 м кабеля, белый, ПВХ H05VV, Ø 0,75 x 2
0550602032B	Разъём с кабелем 3 м, черный, ПВХ H05VV, Ø 0,75 x 2
0550602042	Разъём с кабелем 4 м, белый, ПВХ H05VV, Ø 0,75 x 2
0550602052	Разъём с кабелем 5 м, белый, ПВХ H05VV, Ø 0,75 x 2
0550602052B	Разъём с кабелем 5 м, черный, ПВХ H05VV, Ø 0,75 x 2
0550602062	Разъём с кабелем 6 м, белый, ПВХ H05VV, Ø 0,75 x 2
0550602072	Разъём с 7 м кабель, белый, ПВХ H05VV, Ø 0,75 x 2
0550602102	Разъём с 10 м кабеля, белый, ПВХ H05VV, Ø 0,75 x 2
0550602102B	Разъём с 10 м кабеля, черный, ПВХ H05VV, Ø 0,75 x 2
0550602152	Разъём с 15 м кабеля, белый, ПВХ H05VV, Ø 0,75 x 2
0550602152B	Разъём с 15 м кабеля, черный, ПВХ H05VV, Ø 0,75 x 2
0550602023	Разъём с 2 м кабеля без галогена, белый, Hal F H05Z1Z1, Ø 0.75 x 2
0550602053	Разъём с 5 м кабеля без галогена, белый, Hal F H05Z1Z1, Ø 0.75 x 2
0550602103	Разъём с 10 м кабеля без галогена, белый, Hal F H05Z1Z1, Ø 0.75 x 2
	<b>Разъёмы с дополнительными контактами</b>
0550484121*	Разъём, белый со встроенными дополнительными контактами для NC привода, 2 м кабель, ПВХ H03VV, Ø 0,5 x 4
0550484221*	Разъём, белый со встроенными дополнительными контактами для NO привода, 2 м кабель, ПВХ H03VV, Ø 0,5 x 4
	<b>Разное</b>
0550240 001	Защита, белая для АХТ201/211 и АХС215 (предотвращает несанкционированную разборку и включение привода)
	<b>Адаптеры и адаптерные наборы</b>
0550390001	Резьбовое соединение, M30 x 1.5 (чёрный), с N (стандарт, чёрный) и S (сокращённая, белый) включительно для всех клапанов с резьбой M30 x 1.5 а так же угловые клапаны или клапаны с изменяемым фитингом. Размер привода +5 мм. Размер зависит от использования: NC 4.5 мм до 18.5 мм и NO 8.5 мм до 22.5 мм
0550390101	Резьбовое соединение, M28 x 1.5 (серый), с N (стандарт, чёрный) и S (сокращённая, белый) включительно для всех клапанов с резьбой M28 x 1.5 а так же угловые клапаны или клапаны с изменяемым фитингом. Размер привода +5 мм. Размер зависит от использования: NC 4.5 мм до 18.5 мм и NO 8.5 мм до 22.5 мм
0550390201	Резьбовое соединение, M30 x 1.0 (белый), с N (стандарт, чёрный) и S (сокращённая, белый) включительно для всех клапанов с резьбой M30 x 1.0 а так же угловые клапаны и клапаны популярных марок. Размер привода +5 мм. Размер зависит от использования: NC 4.5 мм до 18.5 мм и NO 8.5 мм до 22.5 мм, например Oventrop старый, Veulco старый

**Аксессуары**

Тип	Описание
0550393001	Адаптер для установки на клапаны Danfoss тип PA 2000, 22 мм
0550393002	Адаптер для установки на клапаны Danfoss тип RAVL, 26 мм
0550393003	Адаптер для установки на клапаны Danfoss тип RAV, 34 мм
0550394001	Адаптер для установки на Giacomini клапаны тип R450, R452, R456 и Программы 60
0550399001	Составной набор переходников: Резьбовое соединение, чёрный, M30 x 1.5 (все марки, M30 x 1.5), Резьбовое соединение, серый M28 x 1.5 (все марки, M28 x 1.5), Резьбовое соединение, белый M30 x 1.0 (например Oventrop, Beulco), 2x вставки N (чёрный) и 2x вставки S (белый), Danfoss адаптер RA 2000 (Ø 22 мм), Giacomini адаптер
<b>Соединение с приводом плавного хода (только для версии на 24 В)</b>	
0550423121	Аналоговый привод <b>NC</b> может быть использовано: 0 (2)...10 / 10...0 (2) V, отдельный диапазон 0...4.5 V или 5.5...10 V, для хода 4.5 мм или 3.2 мм, 2 м кабель, белый, ПВХ Ø 0.22 x 3
0550423221	Аналоговый привод <b>NO</b> может быть использовано: 0 (2)...10 / 10...0 (2) V, отдельный диапазон 0...4.5 V или 5.5...10 V, для хода 4.5 мм или 3.2 мм, 2 м кабель, белый, ПВХ Ø 0.22 x 3
0550423151	Аналоговый привод <b>NC</b> может быть использовано: 0 (2)...10 / 10...0 (2) V, отдельный диапазон 0...4.5 V или 5.5...10 V, для хода 4.5 мм или 3.2 мм, 5 м кабель, белый, ПВХ Ø 0.22 x 3
0550423251	Аналоговый привод <b>NO</b> может быть использовано: 0 (2)...10 / 10...0 (2) V, отдельный диапазон 0...4.5 V или 5.5...10 V, для хода 4.5 мм или 3.2 мм, 5 м кабель, белый, ПВХ Ø 0.22 x 3
0550423171	Аналоговый привод <b>NC</b> может быть использовано: 0 (2)...10 / 10...0 (2) V, отдельный диапазон 0...4.5 V или 5.5...10 V, для хода 4.5 мм или 3.2 мм, 7 м кабель, белый, ПВХ Ø 0.22 x 3
0550423271	Аналоговый привод <b>NO</b> может быть использовано: 0 (2)...10 / 10...0 (2) V, отдельный диапазон 0...4.5 V или 5.5...10 V, для хода 4.5 мм или 3.2 мм, 7 м кабель, белый, ПВХ Ø 0.22 x 3
0550423123	Аналоговый привод <b>NC</b> может быть использовано: 0 (2)...10 / 10...0 (2) V, отдельный диапазон 0...4.5 V или 5.5...10 V, для хода 4.5 мм или 3.2 мм, 2 м кабель свободный от галогена, белый, ПВХ Ø 0.22 x 3
0550423153	Аналоговый привод <b>NC</b> может быть использовано: 0 (2)...10 / 10...0 (2) V, отдельный диапазон 0...4.5 V или 5.5...10 V, для хода 4.5 мм или 3.2 мм, 5 м кабель свободный от галогена, белый, ПВХ Ø 0.22 x 3
0550423173	Аналоговый привод <b>NC</b> может быть использовано: 0 (2)...10 / 10...0 (2) V, отдельный диапазон 0...4.5 V или 5.5...10 V, для хода 4.5 мм или 3.2 мм, 7 м кабель свободный от галогена, белый, ПВХ Ø 0.22 x 3

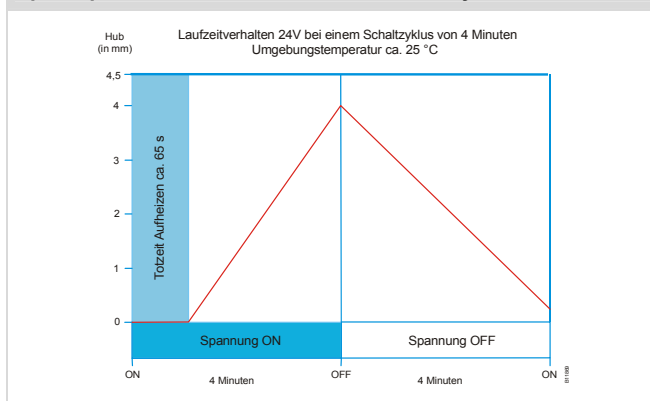
\*) Размерный чертеж или электросхема под тем же номером

**Принцип работы**

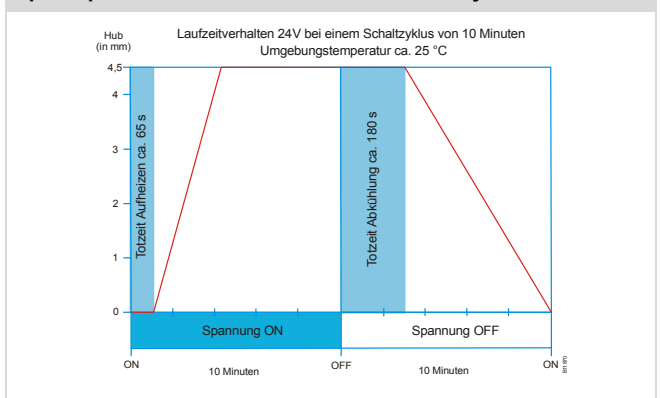
Привод имеет защищённый от превышения, электрически нагреваемый расширительный элемент передающий свой ход напрямую к клапану. Он работает тихо и не требует обслуживания.. Если нагревательный элемент включён с холода, клапан (температура окружающей среды от прикл. 21 ° C) начинает открываться после разогрева время около 1 мин (230 В и 24 В) и выполнит ход 4,5 мм после еще 2,5 минут (230 В) или 3 мин (24 В) расширительный элемент остывает и клапан закрывается давлением пружины..

Квази-непрерывный контроль достигается за счет использования "Пулс-пауза" временного сигнала, что приводит к периодическим открытию / закрытию.

**Время работы с циклом включения 4 минуты**



**Время работы с циклом включения 10 минут**



Время выполнения хода 230 В версия аналогично версии 24 В. Время работы уменьшается до прикл. 3.5 мин для 4.5 мм штока.

Тепловые приводы SAUTER подходят для энергосберегающих и эффективных систем управления с оборудованием быстрого нагрева/охлаждения, таких как фанкойлы, охлаждающие панели, а так же для среднескоростных систем таких как радиаторы или потолочные панели, и медленных систем: панелей нагрева/охлаждения, термоактивными элементами здания (TABS).

Рекомендуются следующие методы управления:

- Быстрые или среднескоростные системы: 2-х позиционное управление.

- Медленные системы: “импульс-пауза” или “квази-непрерывными” сигналами

#### Управление с тепловым 24В приводом

Выход контроллера	Система нагрева или охлаждения		
	медленная	средняя	быстрая
вкл/выкл	частично	пригодно	пригодно
Фиксированный период	> 10 минут	частично	частично
Программируемый выход	пригодно	пригодно	пригодно

2-х позиционное управление

2-х позиционное управление обеспечивает надежную и стабильную работу в быстрых и средних системах управления.

.Качество управления быстрыми системами улучшается при использовании D составляющей в PID регулировании.

Квази-непрерывный контроль

Для квази-непрерывного (медленные системы), рекомендуется использовать P- или PI-регулирование. Рекомендуется установить длительность импульса: > 10 минут.

Примечание:

При использовании свободно программируемого контроллера (доступен Sauter), поведение в связи с открытием и закрытием может зависеть от синхронизации сигнала управления на срок, например, > 10 минут. Время увеличивается, если управляющий сигнал на частоте первые 2-3 минуты, и уменьшается без синхронизации. Время закрытия уменьшается, если активна частота (например, 30 с шириной импульса 50%).

Исправление контрольной позиции не представляется возможным, поскольку она зависит от различных факторов, таких как: допустимое отклонение напряжения, температуры окружающей среды, тип клапана или электрического привода. Это было бы возможно только с датчика обратной связи, такого как на AXS215S

#### Определение NC и NO

NC версия (нормально закрыто)

После установки привода, клапаны VUL/BUL или нормальные коммерческие клапаны закрыты в конечном состоянии. При подаче питания на привод, шток клапана втягивается и открывает клапан.

Положение клапана когда привод без питания: закрыто.

NO версия (нормально открыто)

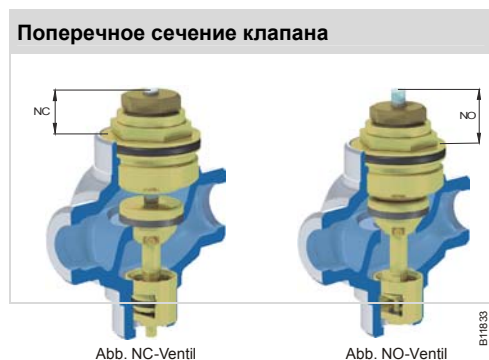
После установки привода, клапаны VUL/BUL или нормальные коммерческие клапаны открыты в конечном состоянии. При подаче питания на привод, шток клапана выдвигается и открывает клапан.

Положение клапана когда привод без питания: открыто.

#### Определение полного размера

NC версия (нормально закрыто)

Полный размер определяется расстоянием между высшей частью корпуса (нажать с предварительным усилием <100 Н) и нижней контактной поверхностью. Привод или байонетный разъем поддерживает сам себя на этой поверхности.



#### NO версия (нормально открыто)

Полный размер определяется расстоянием между высшей частью корпуса (без нажатия) и нижней контактной поверхностью. Привод с байонетным разъемом поддерживает сам себя на этой поверхности.

#### Установка

Благодаря технологий Low-Force-Locking® (LFL), установка привода на клапан не требует усилий. Если привод снимается с клапана то размер закрытия и предварительная натяжка с легкостью восстанавливаются. Привод возвращается с места работы и может быть переоборудован с функциональностью LFL.

Сначала накрутите байонетный разъем на клапан и затяните с усилием в 2 Н. Потом установите привод на клапан без использования силы. Три метки на кольце привода напротив трёх рёбер байонетного разъёма указывают на правильность установки привода. Поверните байонетное кольцо по часовой стрелке до щелчка. Шток клапана предварительно натяжён. Второй щелчок будет означать что привод готов к работе. Эта позиция является безопасным состоянием, которое ослабляет-разрушение, вызваемое вибрацией.

Пока байонетный разъем вращается, привод приспособливается к ходу штока запорной арматуры.

Для нормальной работы NO версии, давление пружины в клапане должно иметь силу  $F_v \geq 30 \text{ Н}$  Кроме того, NO версия не должна быть удалена с клапана, пока он остынет.

#### Компенсация хода штока

Компенсация хода штока механическая. Во время вращения байонетного разъёма выпущен компенсационный шток в приводе. Для NC версии, давление оказываемое на клапан (в закрытом состоянии) с минимальной силой 105 Н для (АХТ211) и 90 Н (АХТ201) при помощи встроенной пружины. Конечный размер следовательно устанавливается между штоком и компенсационной муфтой и фиксируется при помощи зубчатого соединения. Зубцы сконструированы так что в компенсации штока принимают участие и нижний ряд зубцов. Это гарантирует что всегда есть предварительное напряжение действующее на конический уплотнитель оставляя вентиль надёжно закрытым. Клапаны могут начать течь из-за старения или потому, что конический уплотнитель стал сжиматься, просто ослабьте кольцо байонетного разъёма и вновь поверните его по часовой стрелки пока не услышите два щелчка. Привод произвёл новое измерение и снова запомнил ход штока. У NO версии, компенсационный шток устанавливает себя без усилия на стержень клапана.

#### Компенсация хода штока (нормально закрыто)

При условии использовании стандартного байонет разъёма, привод может компенсировать ход штока от 8.5 мм до 13.5 мм.

#### Компенсация хода штока (нормально открыто)

При условии использовании стандартного байонет разъёма, привод может компенсировать ход штока от 12.5 мм до 17.5 мм.

компенсация хода штока с поднятым байонет разъемом поднятый байонет разъем применяется если стандартный байонет разъем 42 мм не может быть установлен например с угловым клапаном или клапаном с измерительной скобкой либо напольного исполнения. Вышеуказанные стандартные величины хода штока достигаются тогда, когда высокий байонетный разъем объединён с вставкой N (Стандартная, черная) если высокий байонетный разъем объединён с вставкой S (короткая, белая) ход штока уменьшается на 5 мм. Если байонет разъем использовать без вставки в сочетании с клапаном, ход штока подымается на 5 мм:

**Ход штока**

NC (мм)	4,5...9,5	8,5...13,5	8,5...13,5	13,5...18,5
NO (мм)	8,5...13,5	12,5...17,5	12,5...17,5	17,5...22,5

**Байонетный разъём**

	Высокий	Стандартный	Высокий	Высокий
M30 x 1,5 <sup>1)</sup>	Да, чёрный	Да, чёрный	Да, чёрный	Да, чёрный
M28 x 1,5 <sup>1)</sup>	Да, серый	Да, серый	Да, серый	Да, серый
M30 x 1,0 <sup>1)</sup>	Да, белый		Да, белый	Да, белый
N-/S-вставка	S (короткая, белая)	не требуется	N (стандартная, чёрная)	без вставки

1) Проточный клапан

**Индикатор положения**

Крышка прибора является наиболее хорошим индикатором положения. Она видна со всех сторон, и это заметно при установке в тёмных местах. На "нормально закрытой" версии крышка подымается и серая часть штока становится видимой. При полном подъеме штока, крышка находится в 5 мм от верхнего края штокера. На "нормально открытой" версии, крышка опускается, пока не окажется на одном уровне с верхним краем штокера. Серая часть при этом не видна.

**Версия с ручной регулировкой**

Версия с ручной регулировкой доступна только с функцией "нормально закрыто". Клапан может быть открыт вручную с помощью несложной регулировки. Имеются две позиции: ход прикл. 2,4 мм и прикл. 3,3 мм. Это не автоматический сброс при срабатывании привода. Привод должен быть сброшен автоматически в ручном режиме. Удалив подключение штокера, клапан может быть установлен в закрытом положении. Эта функция гарантирует, что операция не прервется в случае сбоя питания, и делает возможным работу приточных и вентиляционных систем при вводе в эксплуатацию при отсутствии сети питания.

**Различные варианты модулей(разъемов)**

Привод получает различные функции через подключаемый модуль. т.е. в отношении базовых операций основное устройство остаётся неизменным, что даёт некоторые преимущества. Например после использования одной функции новая может быть добавлена на более позднем этапе. Для этого необходимо надеть нужный разъём на нижнюю часть корпуса и если необходимо дополнительные детали на штоковую часть. Перед установкой необходимо проверить что новый модуль и привод совместимы с источником питания.

Возможны следующие изменения:

- Двухпозиционный тип с доп. контактами и обратным сигналом.
- Двухпозиционный тип с потенциометром 0...10 В и обратным сигналом ( только 24 В).

Следующие изменения невозможны:

- Тип с доп. контактами для потенциометра (из-за подъёма, который не может быть удален после монтажа).
- Потенциометр (в связи с металлической частью на ползунковой измерительной системы, которая не может быть удалена после монтажа) для типа с дополнительными контактами.

Установочный модуль может быть удалён вручную из привода нажатием (около 30 Н), без использования каких-либо инструментов.

**Примечания по проектированию и монтажу**

Перед выбором переключательных контактов и автоматов сети, должны быть учтены скачки тока вызываемые нагревательным

элементом. Чтобы быть уверенным в том что указанное время хода будет соблюдаться, падение напряжения в проводах не должно превышать 10 %. Светло-синий провод не должен быть подключен и его необходимо подключать локально с нейтральным проводом. На контроллер подключайте коричневый провод.

**Открытая установка**

Мы рекомендуем защитить устройство от воздействия погодных условий, если они установлены на улице. Должны быть соблюдены допустимые температуры.

**Стандарты и директивы**

Привод был испытан в соответствии с соответствующими стандартами, т.е. необходимые стандарты ЕС были выполнены (см. таблицу). Право выбора кабеля питания зависит от того, где и каким образом используется привод. Кабель типа H03 предназначен исключительно для использования в доме, а кабеля типа H05 предназначен для применения в домашних условиях, в магазинах, на предприятиях и в сельском хозяйстве.

соответствие CE

	230 В	24 В
Электрическая безопасность 2006/95/ЕС		
Устройства (с типом кабеля H03)	EN 60335-1	
Устройства (с типом кабеля H05)	EN 60730-1, -2, -14	
EMC директива 2004/108/ЕС	EN 61000-6-1 / EN 61000-6-2 EN 61000-6-3 / EN 61000-6-4	

**Аксессуары****Вспомогательные контакты**

Вспомогательные контакты делят диапазон между 35% и 50% хода штока. Характеристики вспомогательных контактов 3А для резистивной нагрузки и 2А для индуктивной нагрузки. Характеристики: это :4 ... 30 В, 1 ... 100 мА, 1, 48 В =.

Сигналы для вспомогательных контактов и привода должны приходиться по одной фазе. Не разрешается применять 400 В ~ к 4 \* 0,5 мм<sup>2</sup> кабель. Различные схемы, например, с низким и сверхнизким напряжением, не должны эксплуатироваться по этому кабелю.

Установку модуля на привод необходимо производить до щелчка. Эта деталь не может быть удалена снова. Однако это возможно если будет установлен двухпозиционный модуль.

Аксессуар для NC (нормально замкнутые), операции:

Когда привод открыт внутренние контакты замкнуты. Если нужны нормально разомкнутые контакты может быть использован аксессуар контакты-"нормально разомкнуто". Эти контакты разомкнуты когда привод открыт


Аксессуар для NO (нормально разомкнуто), операции:

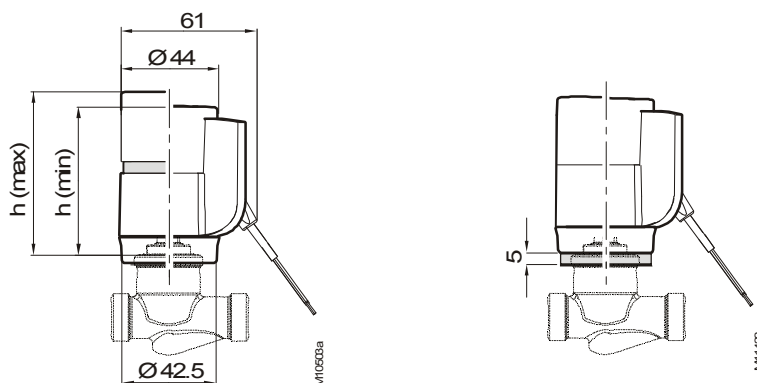
Когда привод закрыт внутренние контакты замкнуты. Если нужны нормально замкнутые контакты может быть использован аксессуар контакты-"нормально замкнуто". Эти контакты разомкнуты когда привод закрыт.

**Защита от демонтажа**

Защита от демонтажа состоит в кожухе надетом на привод. При закрытие этой деталью она может быть удалена только путем разрушения. Защита предотвращает разборку привода или разъёма снятия его с клапана. Индикатор положения при этом остаётся видимым и доступным.

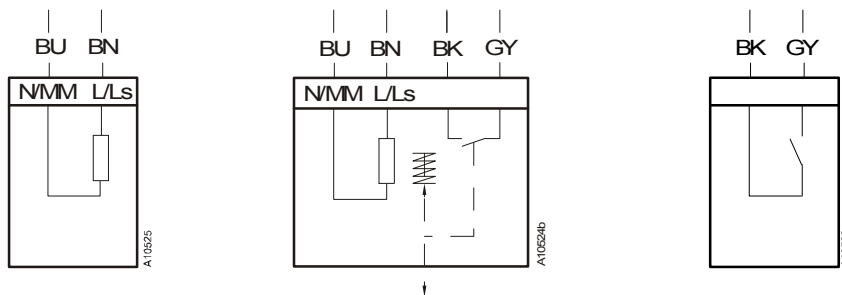
Размерный чертеж

	h (min.)	h (max.)
NC	59	66
NO	59	64
	66,5	73,5



Accessory  
055090\*01

Схема подключения



Accessory  
0550484\*21

BN	BU	BK	GY
Braun	Blau	Schwarz	Grau
Brown	Blue	Black	Grey
Brun	Bleu	Noir	Gris

Архангельск (8182)63-90-72  
Астана +7(7172)727-132  
Белгород (4722)40-23-64  
Брянск (4832)59-03-52  
Владивосток (423)249-28-31  
Волгоград (844)278-03-48  
Вологда (8172)26-41-59  
Воронеж (473)204-51-73  
Екатеринбург (343)384-55-89  
Иваново (4932)77-34-06  
Ижевск (3412)26-03-58  
Казань (843)206-01-48

Калининград (4012)72-03-81  
Калуга (4842)92-23-67  
Кемерово (3842)65-04-62  
Киров (8332)68-02-04  
Краснодар (861)203-40-90  
Красноярск (391)204-63-61  
Курск (4712)77-13-04  
Липецк (4742)52-20-81  
Магнитогорск (3519)55-03-13  
Москва (495)268-04-70  
Мурманск (8152)59-64-93  
Набережные Челны (8552)20-53-41

Нижний Новгород (831)429-08-12  
Новокузнецк (3843)20-46-81  
Новосибирск (383)227-86-73  
Орел (4862)44-53-42  
Оренбург (3532)37-68-04  
Пенза (8412)22-31-16  
Пермь (342)205-81-47  
Ростов-на-Дону (863)308-18-15  
Рязань (4912)46-61-64  
Самара (846)206-03-16  
Санкт-Петербург (812)309-46-40  
Саратов (845)249-38-78

Смоленск (4812)29-41-54  
Сочи (862)225-72-31  
Ставрополь (8652)20-65-13  
Тверь (4822)63-31-35  
Томск (3822)98-41-53  
Тула (4872)74-02-29  
Тюмень (3452)66-21-18  
Ульяновск (8422)24-23-59  
Уфа (347)229-48-12  
Челябинск (351)202-03-61  
Череповец (8202)49-02-64  
Ярославль (4852)69-52-93

Единый адрес для всех регионов: [sxr@nt-rt.ru](mailto:sxr@nt-rt.ru) || [www.sauter.nt-rt.ru](http://www.sauter.nt-rt.ru)