

VUS: Проходной фланцевый клапан, PN 40

Регулирующий клапан без силиконовой смазки для непрерывного регулирования горячей/теплой/холодной воды, пара или воздуха в установках HVAC (отопление, вентиляция и кондиционирование воздуха). Качество воды по VDI 2035. Регулирующий элемент в сочетании с приводами AVM 234 S, AVF 234 S** и AVN 224 S**. Клапан тестирован на соответствие DIN 32730 ¹⁾.

Корпус клапана - из литой стали (GP240GH+N), покрашен в черный цвет. Ось, седло и заглушка - из нержавеющей стали. Набивной сальник, из нержавеющей стали, с нагруженным пружинной тефлоновым диском. Равнопроцентная характеристика клапана может быть изменена на линейную или квадратичную с приводами SUT. Закрывается против давления. Используется с контрфланцами PN 40. Клапан закрыт если шток выдвинут.



Y07544

Тип	Номинал. диам. DN	Соединение	Значение k_{vs} [м³/ч]	Вес [кг]
VUS 015 F375	15	PN 40	0.16	5.1
VUS 015 F365	15	PN 40	0.25	5.1
VUS 015 F355	15	PN 40	0.40	5.1
VUS 015 F345	15	PN 40	0.63	5.1
VUS 015 F335	15	PN 40	1.0	5.1
VUS 015 F325	15	PN 40	1.6	5.1
VUS 015 F315	15	PN 40	2.5	5.1
VUS 015 F305	15	PN 40	4.0	5.1
VUS 020 F305	20	PN 40	6.3	5.9
VUS 025 F305	25	PN 40	10.0	6.8
VUS 032 F305	32	PN 40	16.0	8.4
VUS 040 F305	40	PN 40	25.0	10.6
VUS 050 F305	50	PN 40	40.0	13.2
VUS 065 F305	65	PN 40	63.0	18.6
VUS 080 F305	80	PN 40	100.0	25.1
VUS 100 F305	100	PN 40	160.0	36.4
VUS 125 F305	125	PN 40	220.0	56.4
VUS 150 F305	150	PN 40	320.0	77.9

Рабочая температура ¹⁾	-10...220 °C	Ход клапана	
Рабочее давление ²⁾		DN 15...50	20 мм
при -10...50 °C	40.0 бар	DN 65...100	30 мм
при 120 °C	36.3 бар	DN 125...150	40 мм
при 220 °C	29.4 бар	Размерный чертеж	M10461
Характеристика клапана	равнопроцентная	Инструкции по монтажу	MV 506071
Управляющее отношение	> 50:1	с AVM 234	MV 505919
Набивной сальник	Нерж. сталь /Тефлон	с AVF 234	MV 505920
Протечка при макс. Δps	≤ 0.05% значения k_{vs}	с AVN 224	MV 505927
		Декларация материалов	MD 56.125

Архангельск (8182)63-90-72
Астана +7(7172)727-132
Белгород (4722)40-23-64
Брянск (4832)59-03-52
Владивосток (423)249-28-31
Волгоград (844)278-03-48
Вологда (8172)26-41-59
Воронеж (473)204-51-73
Екатеринбург (343)384-55-89
Иваново (4932)77-34-06
Ижевск (3412)26-03-58
Казань (843)206-01-48

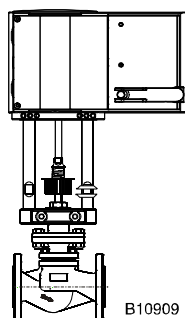
Калининград (4012)72-03-81
Калуга (4842)92-23-67
Кемерово (3842)65-04-62
Киров (8332)68-02-04
Краснодар (861)203-40-90
Красноярск (391)204-63-61
Курск (4712)77-13-04
Липецк (4742)52-20-81
Магнитогорск (3519)55-03-13
Москва (495)268-04-70
Мурманск (8152)59-64-93
Набережные Челны (8552)20-53-41

Нижегород (831)429-08-12
Новокузнецк (3843)20-46-81
Новосибирск (383)227-86-73
Орел (4862)44-53-42
Оренбург (3532)37-68-04
Пенза (8412)22-31-16
Пермь (342)205-81-47
Ростов-на-Дону (863)308-18-15
Рязань (4912)46-61-64
Самара (846)206-03-16
Санкт-Петербург (812)309-46-40
Саратов (845)249-38-78

Смоленск (4812)29-41-54
Сочи (862)225-72-31
Ставрополь (8652)20-65-13
Тверь (4822)63-31-35
Томск (3822)98-41-53
Тула (4872)74-02-29
Тюмень (3452)66-21-18
Ульяновск (8422)24-23-59
Уфа (347)229-48-12
Челябинск (351)202-03-61
Череповец (8202)49-02-64
Ярославль (4852)69-52-93

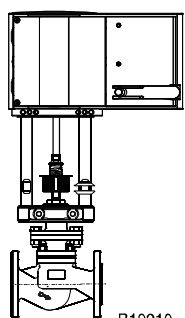
Единый адрес для всех регионов: sxr@nt-rt.ru || www.sauter.nt-rt.ru

Сочетание VUS с электро-приводом (сочетание с модулем 230 В или аксессуарами).



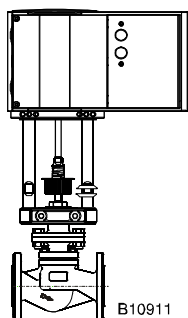
B10909

Привод	без пружинного возврата толкающая сила 2500 Н:		
Тип:	AVM 234 S F132 (24 В)		
Время хода:	2 / 4 / 6 с/мм		
Вход:	2поз. / 3поз. / 0...10 В / 4...20 мА		
Клапан	Против давления		
	Δp_{max}	Δp_s	Давление надежного закрытия
VUS 015	40.0	–	40.0
VUS 020	40.0	–	40.0
VUS 025	37.8	–	37.8
VUS 032	28.7	–	28.7
VUS 040	16.4	–	16.4
VUS 050	10.5	–	10.5
VUS 065	6.1	–	6.1
VUS 080	3.9	–	4.0
VUS 100	1.5	–	1.5
VUS 125	1.0	–	1.0
VUS 150	0.7	–	1.0



B10910

Привод	с пружинным возвратом толкающая сила 2000 Н:		
Тип:	AVF 234 S F132 (24 В)		
Время хода:	2 / 4 / 6 с/мм		
Вход:	2поз. / 3поз. / 0...10 В / 4...20 мА		
Пруж. возврат:	15 ... 30 с		
Клапан	Против давления		
	Δp_{max}	Δp_s	Давление надежного закрытия
VUS 015	40.0	25.0	40.0
VUS 020	40.0	25.0	40.0
VUS 025	29.6	25.0	29.6
VUS 032	22.5	21.0	22.5
VUS 040	12.8	13.5	12.8
VUS 050	8.2	8.5	8.2
VUS 065	4.7	5.6	4.7
VUS 080	3.0	3.4	3.0
VUS 100	1.5	2.2	1.5
VUS 125	1.0	1.6	1.0
VUS 150	0.7	1.2	0.7



B10911

Привод	с аварийной функцией толкающая сила 1100 Н		
Тип:	AVN 224 S F132 (24 В)		
Время хода:	2 / 4 / 6 с/мм		
Вход:	2поз. / 3поз. / 0...10 В / 4...20 мА		
Пруж. возврат:	15 ... 30 с		
Клапан	Против давления		
	Δp_{max}	Δp_s	Давление надежного закрытия
VUS 015	24.5	25.0	25.0
VUS 020	24.5	25.0	25.0
VUS 025	14.7	17.0	17.0
VUS 032	11.1	10.5	10.5
VUS 040	6.2	6.5	6.5
VUS 050	3.9	4.0	4.0
VUS 065	2.1	3.0	3.0
VUS 080	1.3	2.0	2.0
VUS 100	0.8	1.1	1.1
VUS 125	0.4	0.8	0.8
VUS 150	0.2	0.6	0.6

Клапан: F-вариант, технические данные и аксессуары, см. в Таблице типов клапанов

Привод: F-вариант, технические данные и аксессуары, позицию при монтаже, см. в Разделе 51

Пример: VUS 040 F305 / AVM 234 S F132

Δp_{max} [бар]= Максимально допустимый перепад давления на клапане, при котором привод может его надежно открыть и закрыть, с учетом Δp_v .

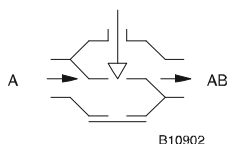
Δp_s [бар]= Максимально допустимый перепад давления на клапане, при котором, в случае неисправности (пробой трубы вниз по потоку), привод может его надежно закрыть с "быстрым" ходом.

Давление надежного закрытия [бар]= Разница давления на клапане в режиме управления при которой привод еще может его открыть и закрыть. В этом режиме, следует ожидать пониженный срок эксплуатации. Кавитация, эрозия и скачки давления могут повредить клапан. Указанные значения применимы только когда на клапан установлен привод.

Принцип работы

С электроприводом клапан может быть установлен в любую позицию. Когда шток выдвигается, регулирующийся проход закрывается. Эти клапаны могут закрываться только против давления. Пожалуйста следите за направлением потока указанным на клапане. Характеристики жидкости в соответствии с EN 60534.

Закрывается против давления



Описание

Эти регулирующие клапаны отличаются высокой надежностью и точностью и вносят значительный вклад в эффективное управление. Они работают очень тихо и удовлетворяют сложным требованиям, например они имеют функцию пружинного закрытия, преодолевают перепады давления, регулируют температуру среды и обеспечивают функцию перекрытия потока.

Шток клапана крепится на ось привода автоматически. Заглушка из нержавеющей стали обеспечивает равнопроцентный поток в регулирующем проходе. Высокий уровень герметичности клапана обеспечивается кольцом из нержавеющей стали запрессованным в седло клапана и соответствующей заглушкой клапана.

Набивной сальник не требует обслуживания. Он состоит из конических тефлоновых колец и пружины. Пружина создает постоянное напряжение на уплотнителях, что обеспечивает их прижатие к оси клапана. Кроме того, подача смазочного вещества обеспечивает постоянную смазку оси клапана. Смазочное вещество так же предотвращает попадание частиц присутствующих в среде на тефлоновое уплотнение.

Примечания по проектированию и монтажу

Клапаны сочетаются с приводами AVM 234 S без пружинного возврата или с приводами AVF 234 S, AVN 224 S с пружинным возвратом. Привод устанавливается на клапан и фиксируется болтами. Привод закрепляется на оси клапана автоматически. После запуска установки, приводы AVM 234 S и AVF 234 S выдвигают шток и он автоматически соединяется с клапаном при достижении нижнего седла клапана. Ход клапана так же определяется приводом автоматически; дополнительных настроек не требуется. Сила действующая на седло всегда постоянна и обеспечивает минимально возможный уровень утечки. Эти клапаны позволяют изменять характеристику с линейной на квадратичную и наоборот.

Если используется привод заслонок AVN 224 S, он должен быть введен в строй в ручную. Для подробных инструкций по этой операции, см. PDS 51.379: 'Инициализация и обратный сигнал'.

Установочное положение

Может быть установлен в любом положении, кроме лицевой стороной вниз. Попадание конденсата, капель воды и т.д. внутрь привода недопустимо. При установке горизонтально, максимальное допустимое усилие на штоке клапана составляет 25 кг (если привод не поддерживается (обязанность клиента) или на него не действуют какие либо другие силы).

до 130 °C В любом положении, кроме лицевой стороной вниз.

выше 130 °C При температурах выше 130 °C или 180 °C, клапан должен быть установлен горизонтально, и необходимо использовать соответствующий температурный переходник. Переходник может так же служить удлинителем, позволяя устанавливать привод вне изоляции трубы. Чтобы защитить привод от тепла, трубы должны быть изолированы.

При монтаже привода на клапан, не следует поворачивать заглушку клапана в седле из нержавеющей стали, это может привести к повреждению уплотнения. При изоляции клапана, изоляция не должна выходить за соединительный зажим привода

Установка на открытом воздухе

Если устройства устанавливаются на открытом воздухе, рекомендуется принять дополнительные меры для их защиты от погодных эффектов.

Применение с паром

Клапан может использоваться как паровой при температурах до 200°C с теми же значениями Δp_{\max} . Тем не менее, рекомендуется использовать клапаны только как Открытые/Закрытые. При использовании в качестве регулирующего клапана, нахождения клапана в нижней трети диапазона хода желательно избегать. Так как при этом возникают очень высокие скорости потока, которые сильно снижают срок службы клапана.

Применение с водой

Для задержания загрязнителей в воде (например кусочки сварочных швов, частицы ржавчины и т.д.) и предотвращения повреждения заглушки, рекомендуется использовать сборные фильтры, например на каждом этаже или подающей трубе. Состав воды должен соответствовать VDI 2035.

Если используется поставляемая среда, пожалуйста свяжитесь с поставщиком среды чтобы убедиться в совместимости материалов клапана. Пожалуйста сверьтесь с таблицей материалов приведенной ниже. Если используется гликоль, рекомендована концентрация от 20% до 55%. Клапаны не подходят для использования с питьевой водой или в местах где существует опасность взрыва.

Примечания по гидравлике и шуму установок

Клапаны могут использоваться в тихих помещениях. Для предотвращения шума, не должны превышать перепады давления Δp_{\max} указанные ниже. Эти величины указаны как рекомендованные значения в таблице потерь давления.

Перепад давления Δp_v является максимальным допустимым давлением на клапане, не зависимо от положения штока, при котором риск кавитации и эрозии не велик. Сила привода не влияет на эти величины. Кавитация ускоряет износ и создает шум. Для предотвращения кавитации, особенно в применениях с паром, перепад давления Δp_{\max} не должен превышать

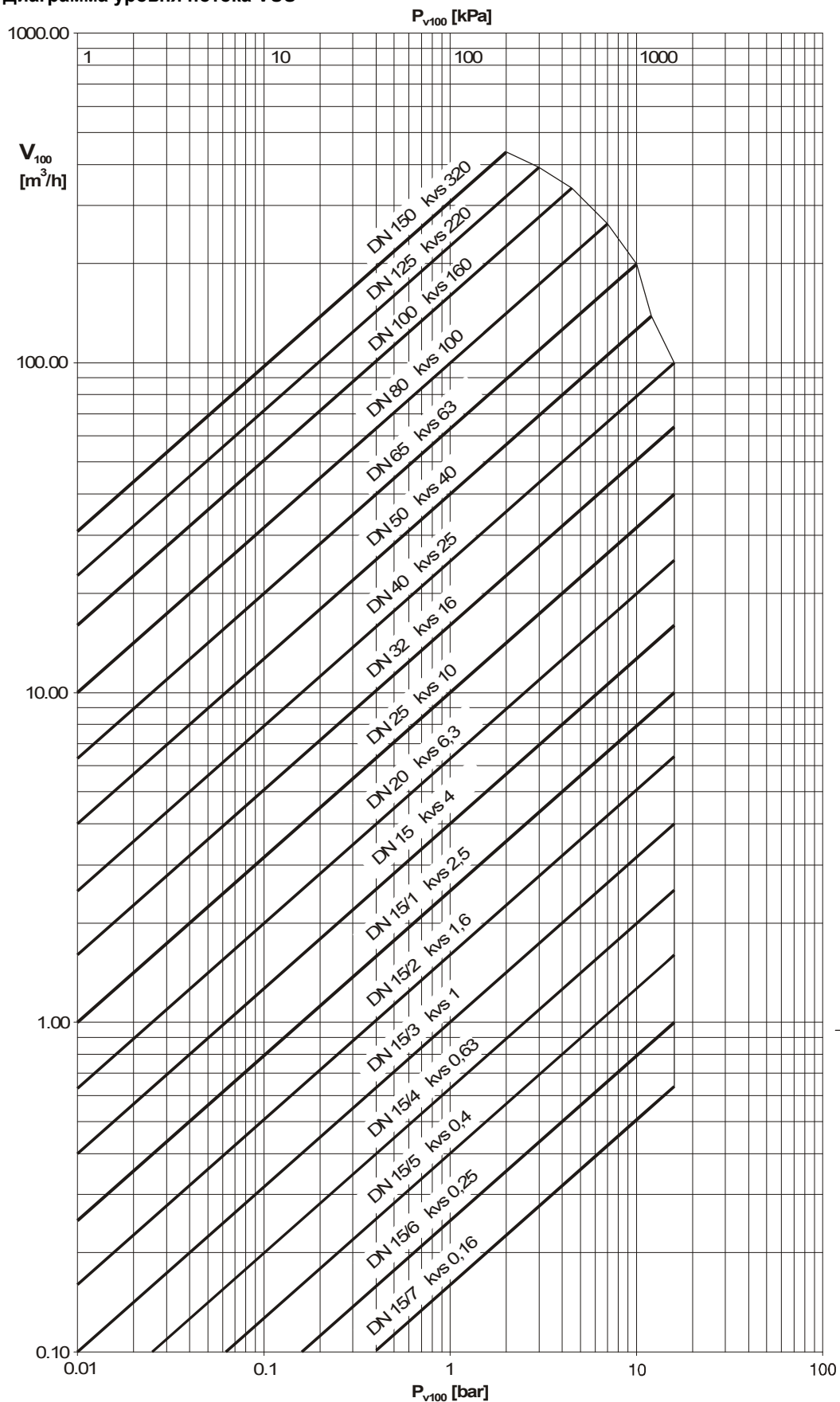
$$\Delta p_{\text{krit}} = (p_1 - p_v) \times 0.5$$

p_1 = Давление в потоке перед клапаном (бар) p_v = Давление пара

В этих вычислениях используется абсолютное давление.

Давление надежного закрытия это максимальное давление при котором привод еще может двигать шток клапана своей собственной силой. Пожалуйста имейте в виду что клапан может быть поврежден кавитацией и эрозией при использовании этих давлений если перепад давления Δp_{\max} превышен. Что касается функции пружинного возврата, указанные значения Δp_s так же представляют собой допустимые перепады давления, до которых привод еще сможет закрыть клапан в случае сбоя. Так как это функция безопасности с быстрым ходом (с помощью пружины), эта величина может превышать Δp_{\max} .

Диаграмма уровня потока VUS



Δp_v gegen
den Druck
 Δp_v contre
la pression
 Δp_v against
the pressure

B10912

Дополнительная техническая информация

Тип	Δp_v	
	Против давления	По давлению
VUS 015 F375	40 бар	—
VUS 015 F365	40 бар	—
VUS 015 F355	40 бар	—
VUS 015 F345	40 бар	—
VUS 015 F335	40 бар	—
VUS 015 F325	40 бар	—
VUS 015 F315	40 бар	—
VUS 015 F305	40 бар	—
VUS 020 F305	40 бар	—
VUS 025 F305	40 бар	—
VUS 032 F305	40 бар	—
VUS 040 F305	30 бар	—
VUS 050 F305	20 бар	—
VUS 065 F305	8 бар	—
VUS 080 F305	4 бар	—
VUS 100 F305	1,5 бар	—
VUS 125 F305	1 бар	—
VUS 150 F305	0,7 бар	—

Технические требования по давлению и температуре

Параметры потока

Ползунковая линейка Sauter для выбора размеров клапанов

Руководство к ползунковой линейке

Техническое руководство: 'Клапаны и приводы'

Параметры, Примечания по Установке, Управление, Общая Информация

EN 764, EN 1333

EN 60534 (Стр. 2)

7 090011 003

7 000129 003

7 000477 003

Действующие

требования EN,

DIN, AD, TRD и

UVV

Соответствие CE, Директива Оборудования под Давлением (Жидкостная Группа II)

От VUS 15 до VUS 150 отметка CE-0525

97/23/EG

Категория II

В сочетании с приводом клапана AVN 224S, не сертифицирован по DIN 32730 или EN 14597

Дополнительная информация по исполнению

Корпус клапана из литой стали по DIN EN 10213, код GP240GH+N, номер материала 1.0619+N, с гладко высверленными фланцами по EN 1092-1, Из гребня уплотнения В. Корпус клапана защищен матовым покрытием, черным по RAL 9005. Рекомендации по сварке фланца по EN 1092-1. Установочные размеры клапана по EN 558-1, Серия 1. Плоское уплотнение на корпусе клапана без асбеста.

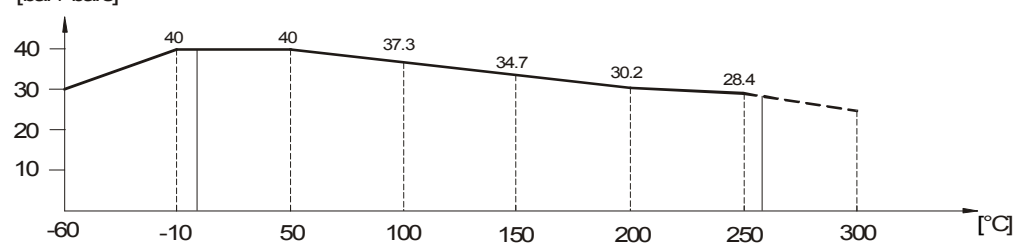
Манжетное кольцо PTFE и кольцо уплотнения доступны как запасные части для набивного сальника под номером 0378372

Номера материалов по DIN

	Номера матер. DIN	Обозначение DIN
Корпус клапана	1.0619+N	GP240GH+N
Седло клапана k_{VS} 2.5... k_{VS} 320	1.4021	X 20 Cr 13
k_{VS} 0.16... k_{VS} 1.6	1.4571	X 6 Cr Ni Mo Ti 17 12 2
Шток k_{VS} 2.5... k_{VS} 320	1.4021	X 20 Cr 13
k_{VS} 0.16... k_{VS} .6	1.4571	X 6 Cr Ni Mo Ti 17 12 2
Заглушка k_{VS} 2.5... k_{VS}	1.4021	X 20 Cr 13
k_{VS} 0.16... k_{VS} 1.6	1.4571	X 6 Cr Ni Mo Ti 17 12 2
Набивной сальник	1.4021	X 20 Cr 13
Уплотнение под набивн. сальником	Cu	DIN 7603

Отношение Давление- /Температура

[bar / bars]



B10919

Объяснение используемых обозначений

Δp_v :

Максимально допустимый перепад давления на клапане при любом положении штока, ограниченный уровнем шума и эрозией.

Клапан, как поперечный элемент, охарактеризован этим параметром, особенно при работе в воде. За счет контроля кавитации, эрозии и шума являющегося результатом этих факторов, можно продлить ожидаемый срок службы прибора и его прочность.

Δp_{max} :

Максимально допустимый перепад давления на клапане, при котором привод может его надежно открыть и закрыть.

В расчет принимаются статическое давление и воздействие потока. Это значение обеспечивает ровный ход штока и хорошую изоляцию. При этом значение Δp_v никогда не будет превышать.

Δp_s :

Максимально допустимый перепад давления на клапане в случае неисправности (напр. отката питания, превышения температуры или давления, прорыва трубы и т. д.), при котором привод может надежно закрыть клапан и, при необходимости, поддерживать полное рабочее давление против атмосферного. Поскольку это является функцией безопасности с "быстрым" ходом штока, Δp_s может быть больше, чем Δp_{max} или, соответственно, Δp_v . Результирующие возмущения потока быстро затухают и их влияние минимально.

Для трехходовых клапанов указанные значения действительны только для регулирующего прохода.

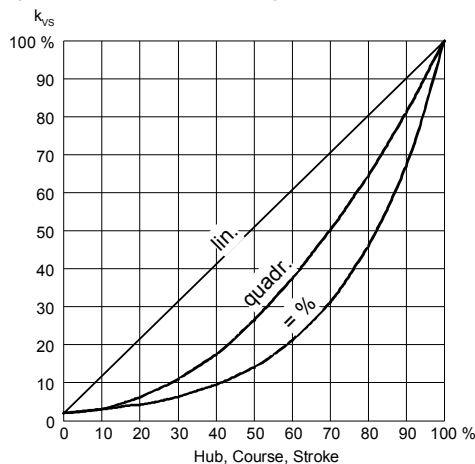
Δp_{stat} :

Давление в трубопроводе за клапаном. Эта величина в большей степени соответствует давлению (за клапаном), когда насосы выключены, например когда давление зависит от уровня жидкости на объекте, от применяемых емкостей давления (баков), от давления пара и т. д. Клапаны, закрывающиеся по давлению, должны быть рассчитаны на статическое давление плюс давление насоса.

Характеристика для приводов с позиционером (только 24 В)

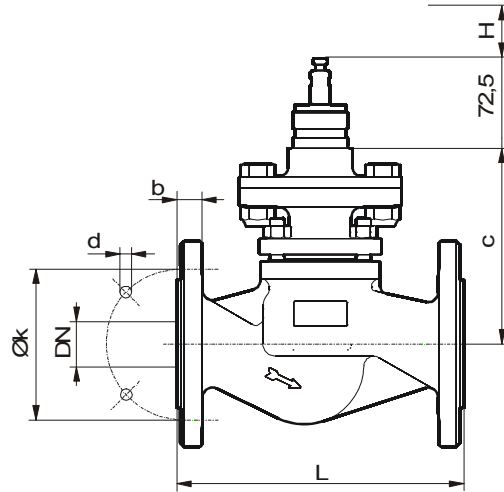
Для приводов AVM 234 S, AVF 234 S или AVN 224 S

Равнопроцентная/линейная/квадратичная устанавливается кодирующим переключателем



B07408

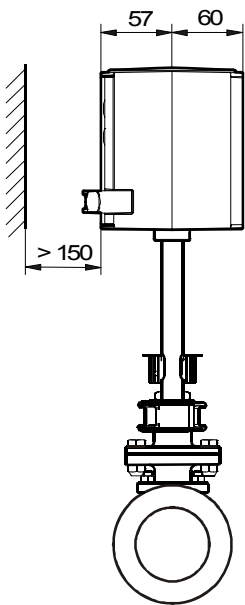
Размерный чертеж



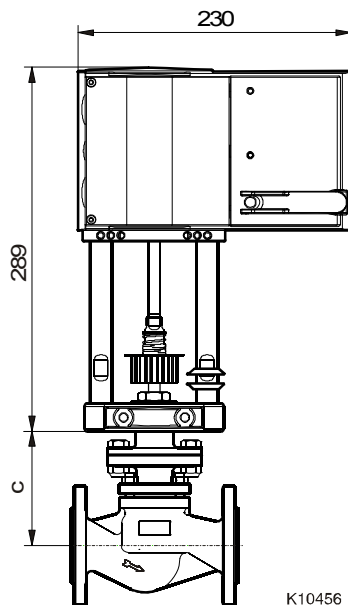
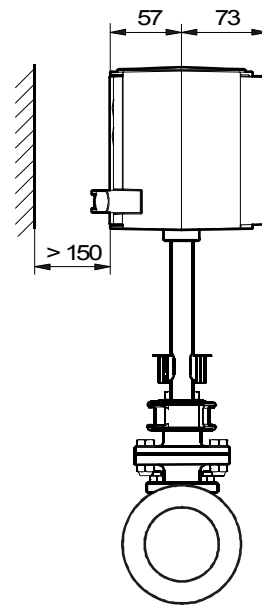
VUS	DN	c	L	H	k	d	b
015	15	135	130	20	65	14 x 4	16
020	20	135	150	20	75	14 x 4	18
025	25	143	160	20	85	14 x 4	18
032	32	143	180	20	100	19 x 4	18
040	40	150	200	20	110	19 x 4	18
050	50	156	230	20	125	19 x 4	20
065	65	169	290	30	145	19 x 8	22
080	80	184	310	30	160	19 x 8	24
100	100	203	350	30	190	23 x 8	24
125	125	242	400	40	220	28 x 8	26
150	150	302	480	40	250	28 x 8	28

M10461a

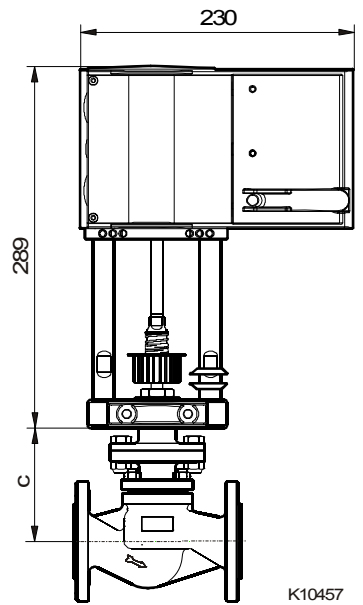
AVM



AVF

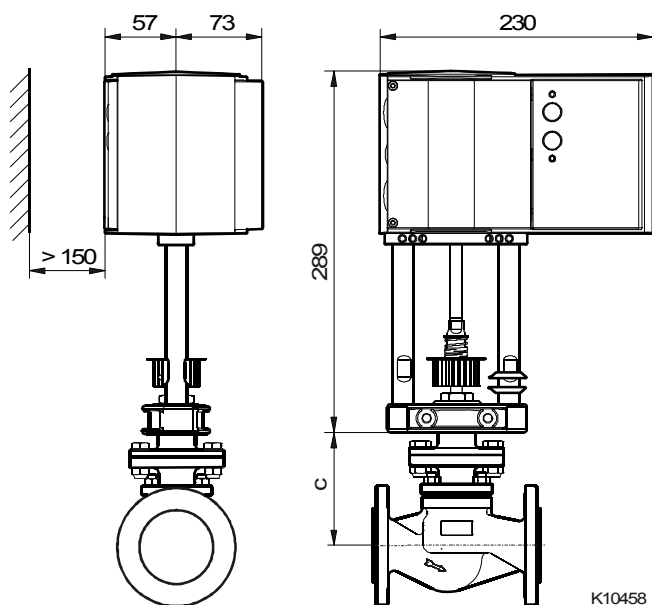


K10456



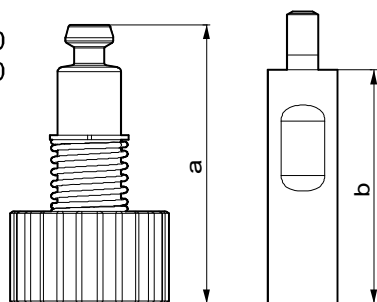
K10457

AVN



K10458

Аксессуары

0372336 180
0372336 240

0372336	T (°C)	a (mm)	b (mm)
180	180	69,4	60
240	260	109,4	100

Z10219

Архангельск (8182)63-90-72
Астана +7(7172)727-132
Белгород (4722)40-23-64
Брянск (4832)59-03-52
Владивосток (423)249-28-31
Волгоград (844)278-03-48
Вологда (8172)26-41-59
Воронеж (473)204-51-73
Екатеринбург (343)384-55-89
Иваново (4932)77-34-06
Ижевск (3412)26-03-58
Казань (843)206-01-48

Калининград (4012)72-03-81
Калуга (4842)92-23-67
Кемерово (3842)65-04-62
Киров (8332)68-02-04
Краснодар (861)203-40-90
Красноярск (391)204-63-61
Курск (4712)77-13-04
Липецк (4742)52-20-81
Магнитогорск (3519)55-03-13
Москва (495)268-04-70
Мурманск (8152)59-64-93
Набережные Челны (8552)20-53-41

Нижний Новгород (831)429-08-12
Новокузнецк (3843)20-46-81
Новосибирск (383)227-86-73
Орел (4862)44-53-42
Оренбург (3532)37-68-04
Пенза (8412)22-31-16
Пермь (342)205-81-47
Ростов-на-Дону (863)308-18-15
Рязань (4912)46-61-64
Самара (846)206-03-16
Санкт-Петербург (812)309-46-40
Саратов (845)249-38-78

Смоленск (4812)29-41-54
Сочи (862)225-72-31
Ставрополь (8652)20-65-13
Тверь (4822)63-31-35
Томск (3822)98-41-53
Тула (4872)74-02-29
Тюмень (3452)66-21-18
Ульяновск (8422)24-23-59
Уфа (347)229-48-12
Челябинск (351)202-03-61
Череповец (8202)49-02-64
Ярославль (4852)69-52-93

Единый адрес для всех регионов: sxr@nt-rt.ru || www.sauter.nt-rt.ru