

VXN: Муфтовый трехходовой клапан; номинальное давление 16 бар

Применяется как смесительный или распределительный клапан, для непрерывного регулирования холодной и горячей воды или воздуха. Состояние воды оценивается по стандарту VDI 2035. В сочетании с приводами AVM 104/114/124(S) и AVF 124(S) используется в качестве регулирующего узла, и в сочетании с AVM/AVF 124 (S) как распределительный клапан. Переменные характеристики (линейная, равнопроцентная или квадратическая) с приводами клапанов SUT.

Корпус и седло клапана выполнены из латуни; шток – из нержавеющей стали; башмак клапана – из латуни, с армированной стекловолокном тефлоновой прокладкой; сальник – из латуни с кольцевидной прокладкой из EPDM. Управляющий проход A-AB закрывается при выдвигании штока.

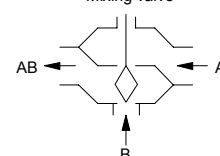


T07419

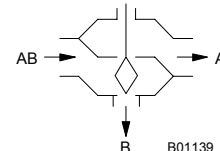


Y07545

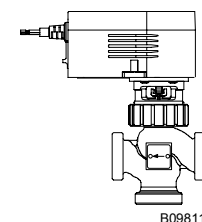
Mixing valve



Distributor valve



B01139



B09811

Тип	Номинальный диаметр DN	Резьба	K_{VS} -величина [м³/час]	Вес [кг]
VXN 015 F230	15	G 1B	1	0.75
VXN 015 F220	15	G 1B	1.6	0.75
VXN 015 F210	15	G 1B	2.5	0.75
VXN 015 F200	15	G 1B	4	0.75
VXN 020 F200	20	G 1½B	6.3	0.89
VXN 025 F200	25	G 1½B	10	1.12
VXN 032 F200	32	G 2B	16	1.49
VXN 040 F200	40	G 2½B	25	2.19
VXN 050 F200	50	G 2¾B	40	2.94
Рабочая температура 1)	-15...130 °C		Чертёж	M07424
Рабочее давление	до о 120 °C 16 бар до 130 °C 13 бар		Инструкции по монтажу	
Характеристика клапана	линейная		AVM 104S, 114S	MV 505790
Коэф. регулирования	50 (обычный)		AVM 105, 115	MV 506065
Скорость утечки	≤ 0.02 % от K_{VS} -вел.		AVM 124, 124S	MV 505809
Смесительный проход	1 % от K_{VS} -величины		AVF 124, 124S	MV 505851
Номинальный ход штока	8 mm			

Аксессуары

361951 015*	1 винтовой фитинг под наружную резьбу с плоским уплотнителем DN 15
361951 020*	1 винтовой фитинг под наружную резьбу с плоским уплотнителем DN 20
361951 025*	1 винтовой фитинг под наружную резьбу с плоским уплотнителем DN 25
361951 032*	1 винтовой фитинг под наружную резьбу с плоским уплотнителем DN 32
361951 040*	1 винтовой фитинг под наружную резьбу с плоским уплотнителем DN 40
361951 050*	1 винтовой фитинг под наружную резьбу с плоским уплотнителем DN 50
361988 100	Нагреватель для сальника для AVM / AVF 124(S): 230 V~; MV 505498
361988 102	Нагреватель для сальника для AVM / AVF 124(S): 24 V~; MV 505498
372240 001*	Ручная настройка для клапанов VXN и VXN; MV 505813
0372249 001	Соединительный элемент необх. для среды с температурой (> 100 °C) о AVM; MV 505932
378070 102	Нагреватель для сальника для AVM 104(S) / 114(S); 24 V~, 15 W 2)
378034 001	Вентиль с сальником, свободный от силикона; синтетический смазочный материал; макс. 130 °C

*) Чертёж или схема подключения под тем же номером

1) При температуре ниже 0 °C, используйте нагреватель сальника (аксессуар). При использовании с приводом, температура среды не должна превышать 100 °C.

2) При питании 230 В~, необходимо использовать трансформатор для 24 В~.

Объединенный с электромотором с толкающей силой 250 Н

Привод	Использ. только как управл. клапан	Вход		AVM 104 2-/3-позиц. 120 с	AVM 104 F100 30 с	AVM104S F132 35/65/130с
Клапан	Δp_{max}	Δp_s	Давление закрыт/выкл			
VXN 015	4	–	6			
VXN 020	4	–	4.3			
VXN 025	3	–	3			
VXN 032	2	–	2			
VXN 040	1.2	–	1.2			
VXN 050	0.8	–	0.8			

Архангельск (8182)63-90-72

Астана +7(7172)727-132

Белгород (4722)40-23-64

Брянск (4832)59-03-52

Владивосток (423)249-28-31

Волгоград (844)278-03-48

Вологда (8172)26-41-59

Воронеж (473)204-51-73

Екатеринбург (343)384-55-89

Иваново (4932)77-34-06

Ижевск (3412)26-03-58

Казань (843)206-01-48

Калининград (4012)72-03-81

Калуга (4842)92-23-67

Кемерово (3842)65-04-62

Киров (8332)68-02-04

Краснодар (861)203-40-90

Красноярск (391)204-63-61

Курск (4712)77-13-04

Липецк (4742)52-20-81

Магнитогорск (3519)55-03-13

Москва (495)268-04-70

Мурманск (8152)59-64-93

Набережные Челны (8552)20-53-41

Нижегород (831)429-08-12

Новокузнецк (3843)20-46-81

Новосибирск (383)227-86-73

Орел (4862)44-53-42

Оренбург (3532)37-68-04

Пенза (8412)22-31-16

Пермь (342)205-81-47

Ростов-на-Дону (863)308-18-15

Рязань (4912)46-61-64

Самара (846)206-03-16

Санкт-Петербург (812)309-46-40

Саратов (845)249-38-78

Смоленск (4812)29-41-54

Сочи (862)225-72-31

Ставрополь (8652)20-65-13

Тверь (4822)63-31-35

Томск (3822)98-41-53

Тула (4872)74-02-29

Тюмень (3452)66-21-18

Ульяновск (8422)24-23-59

Уфа (347)229-48-12

Челябинск (351)202-03-61

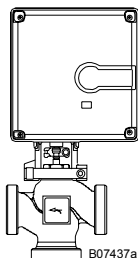
Череповец (8202)49-02-64

Ярославль (4852)69-52-93

BXN 032	3.7	–	4.3		
BXN 040	2.7	–	2.7		
BXN 050	1.8	–	1.8		

Объединенный с электромотором с пружинным возвратом с толкающей силой 500 Н

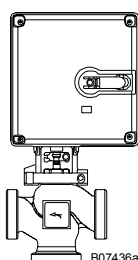
Привод	Как управл. клапан	Как распред. клапан	Вход		AVF 124 3- позиц. 60 / 120 с	AVF 124S 0...10 V 60 / 120 с
			Время хода	Давление закрыт/выкл		
Клапан	Δp_{max}		Δp_s			
BXN 015	6	(4)	16	15		
BXN 020	5	(2.8)	9.4	9.4		
BXN 025	4	(2.8)	6.5	6.5		
BXN 032	3.7	(2)	4.3	4.3		
BXN 040	2.7	(1.5)	2.7	2.7		
BXN 050	1.8	(0.8)	1.8	1.8		



B07437a

Объединенный с электромотором с толкающей силой 800 Н

Привод	Как управл. клапан	Как распред. клапан	Вход		AVM 124 3- позиц. 30 / 60 / 120 с	AVM 124S 0...10 V 30 / 60 / 120 с
			Время хода	Давление закрыт/выкл		
Клапан	Δp_{max}		Δp_s			
BXN 015	8	(6)	–	15		
BXN 020	8	(6)	–	10		
BXN 025	8	(5)	–	9		
BXN 032	6	(4)	–	7		
BXN 040	4.4	(2.5)	–	4.4		
BXN 050	3	(1.5)	–	3		



B07436a

Полный код типа: клапан и привод, каждый со своим F-вариантом

Клапан: F-вариант, технические данные и аксессуары, см. Таблицу типов клапанов

Привод: F-вариант, технические данные и аксессуары, позиция при монтаже, см. Раздел 51

Пример: VXN 015 F210 / AVM 114S F132

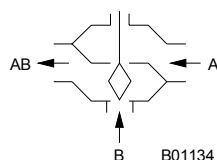
Δp_{max} [бар]= Максимально допустимый перепад давления на клапане, при котором привод может его надежно открыть и закрыть.

Δp_s [бар]= Максимально допустимый перепад давления на клапане, при котором, в случае неисправности, привод может его закрыть.

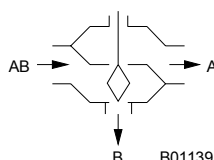
Давление надежного закрытия Разница давления на клапане в режиме управления которая может преодолеть силу привода. В этом режиме, следует ожидать пониженный срок эксплуатации. Кавитация, эрозия и скачки давления могут повредить клапан. Указанные значения применимы только когда клапан установлен на привод.

Принцип работы

При работе с электроприводом клапан можно установить в любую позицию. При выдвигании штока клапана управляющий проход A-AB закрывается. С приводом AVM или с AVF (с возвратной пружиной), клапан может использоваться как смесительный или как распределительный.

Как смесительный клапан

B01134

Как распределительный клапан

B01139

Указания по проектированию и монтажу

Клапан устанавливается в любом положении, кроме лицевой стороной вниз. Попадание влаги в привод недопустимо.

Во избежание загрязнения воды (обломки сварочных швов, частицы ржавчины и т. д.) и для защиты прокладки штока от повреждения, рекомендуем устанавливать общие фильтры, например, для каждого этажа или подводящей трубы. Качество воды должно соответствовать стандарту VDI 2035.

После установки клапана на привод регулировка не требуется; при подаче питания привод автоматически адаптируется к штоку и к упорам клапана.

Дополнительные технические сведения

Тип	Δp_v в барах	Давление запрещающее закрытие AVM	Давление запрещающее закрытие AVF
BXN 015 F230	4	16 (16)	9.6 (16)
BXN 015 F220	4	16 (16)	9.6 (16)
BXN 015 F210	4	16 (16)	9.6 (16)
BXN 015 F200	4	16 (16)	9.6 (16)
BXN 020 F200	3.8	7.3 (9.5)	3.8 (5.2)
BXN 025 F200	3.5	5.1 (6.4)	2.4 (3.5)
BXN 032 F200	1.8	3.3 (4.1)	1.6 (2.2)
BXN 040 F200	2	2.1 (2.5)	1 (1.4)
BXN 050 F200	1.2	1.4 (1.7)	0.7 (0.9)

Δp_v в барах Максимальный перепад давления на клапане при любой позиции штока, ограниченный уровнем шума и степенью износа. (Максимальные значения не ограничены мощностью привода.)

Давление запрещающее закрытие Перепад давления на клапане в режиме регулирования, который может превысить силу привода. В этом режиме может уменьшиться срок службы клапана. Кавитация, эрозия и скачки давления могут повредить клапан. Значения в кронштейнах применяются когда используется как вентиль отклонения. Эти значения применимы к статистическому давлению в 6 бар

Technical information

- Спецификации по давлению и температуре DIN 2401
- Параметры потока VDI/VDE 2173
- Логарифмическая линейка фирмы Саутер для измерения клапанов 7 090011 003
- Руководство по логарифмической линейке 7 000129 003
- Программа для ПК для измерения клапанов и приводов фирмы Саутер 7 000675 003
- Программа Valvedim.exe 7 000477 003
- Техническое руководство: 'Клапаны и приводы'
- Параметры, Указания по монтажу, Регулирование, Общая информация

Дополнительные спецификации

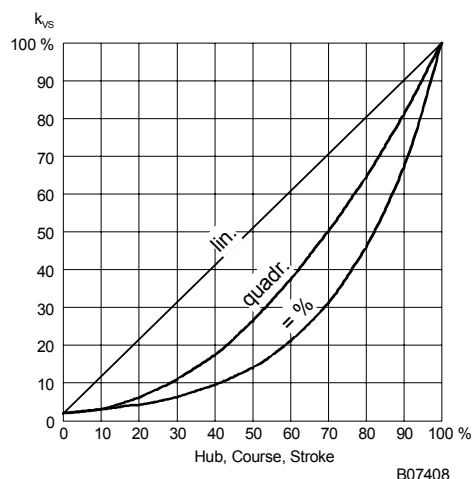
Корпус клапана, изготовленный методом холодного литья, (DIN 1709) с цилиндрической наружной резьбой соответствует ISO 228/1 Класс В, с плоской прокладкой. Сальник с кольцевидной прокладкой из этилен-пропилена.

Номера материалов, согласно стандарту DIN

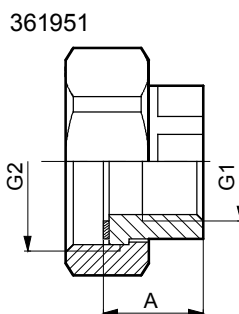
	№ материала по DIN	Состав по DIN
Корпус клапана	CC 754S-GM	Cu Zn 39 Pb 1 Al-C
Седло клапана	CC 754S-GM	Cu Zn 39 Pb 1 Al-C
Шток	1.4305	X 8 Cr Ni S 18-9 + 1G
Башмак	2.0402.26	Cu Zn 40 Pb 2 F43
Сальник	2.0401.10	CU Zn 39 Pb 3 F36

Характеристика для приводов с позиционером

Для приводов AVM 113S или AVF 113S с кодирующим переключателем



Аксессуары

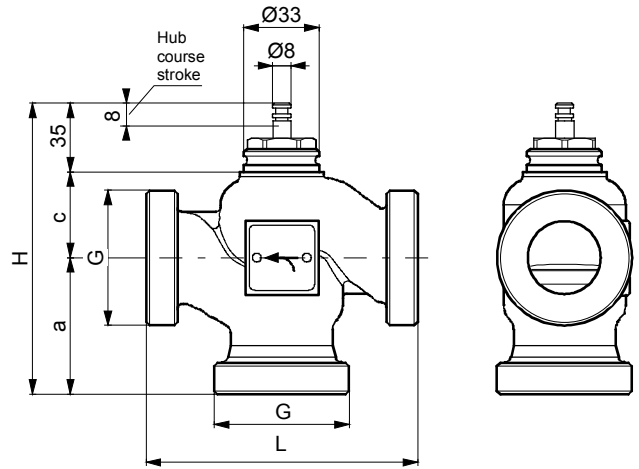
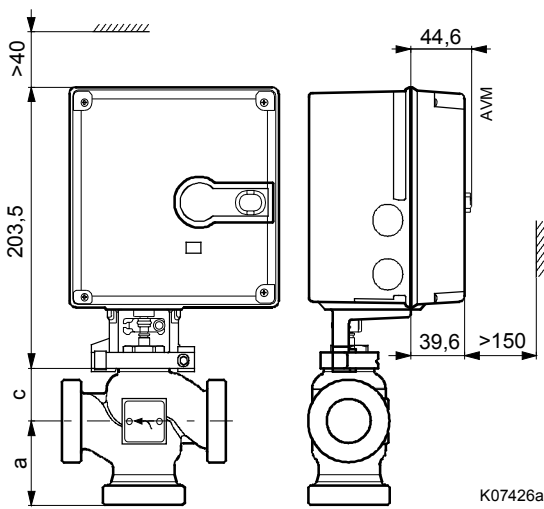


A	DN	G1	G2
32,3	50	Rp2	G23/4
33	40	Rp11/2	G21/4
26,5	32	Rp11/4	G2
24,7	25	Rp1	G11/2
20,8	20	Rp3/4	G11/4
18,7	15	Rp1/2	G1

M08806

Чертежи

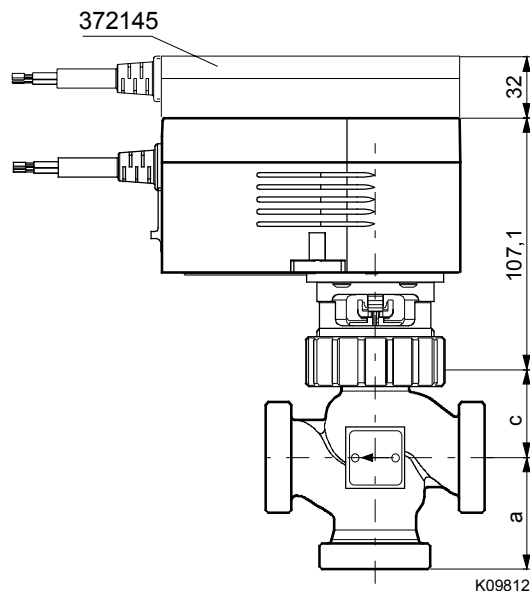
AVF 124 and AVM 124



DIN	G	a	c	L	H
15	1/2"	G1B	50	32	100
20	3/4"	G1 1/4 B	50	33	100
25	1"	G1 1/2 B	55	36	110
32	1 1/4"	G2B	60	38	120
40	1 1/2"	G2 1/4 B	65	48	130
50	2"	G2 3/4 B	75	54	150

M07424a

AVM 104 and AVM 114

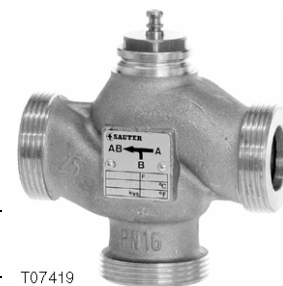


Отпечатано в Швейцарии
 Права на изменения сохраняются
 N.B.: Запятая в числах
 обозначает десятичную точку
 Fr. Sauter AG, CH-4016 Базель
 7 156456 003 M9

BXN: Three-way valve with male thread, PN 16

As a mixing valve or distribution valve, for continuous control of cold water, hot water or air. Condition of the water in accordance with VDI 2035. Together with the AVM 104, 114, 124 (S) and AVF 124 (S) valve drives as the regulating unit, and combined with AVM, AVF 124 (S) as the distribution valve. Variable characteristic (linear, equal percentage or quadratic) with SUT valve drives.

Valve body and seat are of cast brass; spindle of stainless steel; plug of brass with glass-fibre-reinforced Teflon sealing ring; packing box of brass with EPDM O-ring. When the spindle is extended, the control passage A-AB is closed.

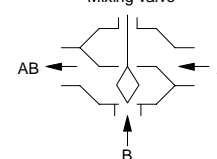


T07419

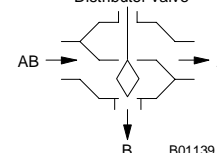


Y07544

Mixing valve



Distributor valve



B01139

Type	Nominal diameter DN	Connection	k_{VS} -value m ³ /h	Weight kg
BXN 015 F230	15	G 1B	1	0,75
BXN 015 F220	15	G 1B	1,6	0,75
BXN 015 F210	15	G 1B	2,5	0,75
BXN 015 F200	15	G 1B	4	0,75
BXN 020 F200	20	G 1¼B	6,3	0,89
BXN 025 F200	25	G 1½B	10	1,12
BXN 032 F200	32	G 2B	16	1,49
BXN 040 F200	40	G 2¼B	25	2,19
BXN 050 F200	50	G 2¾B	40	2,94

Operating temperature ¹⁾	-15...130 °C	Dimension drawing	M07424
Operating pressure	up to 120 °C 16 bar up to 130 °C 13 bar	Installation Instructions	
Valve characteristic	linear	AVM 104S, 114S	MV 505790
Control ratio	50 (typical)	AVM 105, 115	MV 506065
Leakage rate for control passage	≤ 0,02% of k_{VS} -value	AVM 124, 124S	MV 505809
Mixing passage	1% of k_{VS} -value	AVF 124, 124S	MV 505851
Nominal stroke	8 mm		

Variants

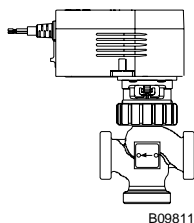
BXN . . F2 . . U Valve with NPT female thread, nominal pressure 232 psi and connection:
 DN 15: ½" NPT – DN 20: ¾" NPT – DN25: 1" NPT – DN 32: 1 ¼" NPT –
 DN 40: 1 ½" NPT - DN 50: 2" NPT

Accessories

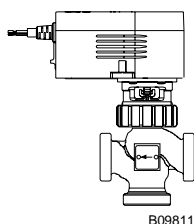
- 0361951 015*** 1 screw fitting for male thread with flat seal DN 15
- 0361951 020*** 1 screw fitting for male thread with flat seal DN 20
- 0361951 025*** 1 screw fitting for male thread with flat seal DN 25
- 0361951 032*** 1 screw fitting for male thread with flat seal DN 32
- 0361951 040*** 1 screw fitting for male thread with flat seal DN 40
- 0361951 050*** 1 screw fitting for male thread with flat seal DN 50
- 0361988 100** Heating for packing box for AVM / AVF 124(S): 230 V~; 15 W, MV 505498
- 0361988 102** Heating for packing box for AVM / AVF 124(S): 24 V~; 15 W, MV 505498
- 0372240 001*** Manual adjustment for VXN and BXN valves; MV 505813
- 0372249 001** Intermediate piece required for temperature > 100 °C (recommended for temperature < 10 °C); MV 505932
- 0378070 102** Heating for packing box for AVM 104(S) / 114(S); 24 V~, 15 W ²⁾

^{*)} Dimension drawing or wiring diagram are available under the same number

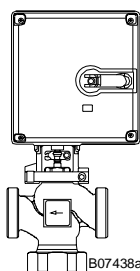
- 1) At temperatures under 0 °C, use stuffing-box heater; at temperatures above 100°C, use temperature adaptor (accessories).
- 2) With a power supply of 230 V~, a safety transformer for 24 V~ should be employed.


Combined with electric drive with a pushing force of 250 N

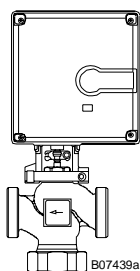
Drive	Used only as a control valve	Input Running time		AVM 105 2-/3- point 120 s	AVM 105 2-/3- point 30 s	AVM104S 2-/3- point, 0...10 V 35...130s
Valve	Δp_{max}	Δp_s	close/off pressure			
BXN 015	4	–	6			
BXN 020	4	–	4,3			
BXN 025	3	–	3			
BXN 032	2	–	2			
BXN 040	1,2	–	1,2			
BXN 050	0,8	–	0,8			

Combined with electric drive with a pushing force of 500 N


Drive	Used only as a control valve	Input Running time			AVM 115 F12 . 2-/3- point 120 s	AVM 114S 2-/3- point, 0...10 V 60/120
Valve	Δp_{max}	Δp_s	close/off pressure			
BXN 015	6	–	15	–		
BXN 020	5	–	9,4	–		
BXN 025	4	–	6,5	–		
BXN 032	3,7	–	4,3	–		
BXN 040	2,7	–	2,7	–		
BXN 050	1,8	–	1,8	–		

Combined with electric drive with a pushing force of 800 N


Drive	Used as a control valve	Used a diverting valve	Input Running time		AVM 124 3-point 30 / 60 / 120 s	AVM 124S 0...10 V 30 / 60 / 120 s
Valve	Δp_{max}		Δp_s	close/off pressure		
BXN 015	8	6	–	15		
BXN 020	8	6	–	10		
BXN 025	8	5	–	9		
BXN 032	6	4	–	7		
BXN 040	4,4	2,5	–	4,4		
BXN 050	3	1,5	–	3		

Combined with electric drive with spring return with a pushing force of 500 N


Drive	Used as a control valve	Used a diverting valve	Input Running time		AVF 124 3-point 60 / 120 s	AVF 124S 0...10 V 60 / 120 s
Valve	Δp_{max}		Δp_s	close/off pressure		
BXN 015	6	4	16	15		
BXN 020	5	2,8	9,4	9,4		
BXN 025	4	2,8	6,5	6,5		
BXN 032	3,7	2	4,3	4,3		
BXN 040	2,7	1,5	2,7	2,7		
BXN 050	1,8	0,8	1,8	1,8		

Complete type code: Valve and drive each with F-variant

Valve: For F-variant, technical details and accessories, see table of valve types

Drive: For F-variant, technical details, accessories and fitting position, see Section 51

Example: BXN 015 F210 / AVM 114S F132

Δp_{max} [bar]= Max. permissible pressure difference across the valve at which the drive can still firmly open and close the valve.

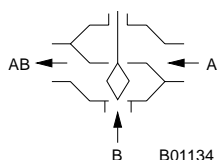
Δp_s [bar]= Max. permissible pressure difference across the valve at which, in the event of a malfunction, the drive can close the valve.

close/off pressure The pressure difference across the valve in control mode that can overcome the force of the drive. In this mode, a reduced serviceable life can be expected. Cavitation, erosion and pressure surges may damage the valve. The values stated apply only when the valve is fitted on the drive.

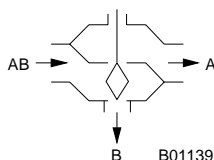
Operation

Using an electric drive, the valve can be moved to any position. The control passage A-AB closes when the valve spindle is extended. Using either the AVM 104(S), AVM 114(S) or AVM 124(S), the valve can be used as a mixing valve. For use as a diverting valve, use only the AVM 124(S) or AVF 124(S) drives.

Used as a mixing valve



Used as a distribution valve



The valve spindle is fixed to the drive spindle. This enables the valve to close when used as either a control valve or a diverting valve. It also stops the plug from flapping about in the end position and, at the same time, hinders cavitation and erosion. Because there is no opposing spring pressure when the valve closes, the full force of the drive is available for the permissible pressure difference.

Engineering and fitting notes

The manual adjuster (accessory) is fitted onto the valve like a drive. The connection to the valve spindle is effected automatically when the valve is opened with the button.

The control unit can be fitted in any position except facing downwards. The ingress of condensate, drops of water etc. into the drive should be prevented.

In order to restrain contaminants in the water (e.g. welding beads, rust particles etc.) and prevent the spindle seal from being damaged, we recommend the employment of collective filters, e.g. for each floor or feed pipe. The composition of the water should be in accordance with VDI 2035.

The valve and drive can be assembled without having to be set up; the drive adapts itself automatically to the valve stroke and to the stops as soon as power is applied.

To prevent the flow of the medium from being audible in quiet rooms, the pressure difference across the valve should not exceed 50% of the stated values.

Additional technical details

Technical information

- Pressure and temperature specifications DIN EN 764, 1333
- Flow parameters VDI/VDE 2173
- Sauter slide rule for valve sizing 7 090011 003
- Manual for slide rule 7 000129 003
- PC program for Sauter valve and drive sizing 7 000675 003
- Valvedim.exe
- Technical manual: 'Valves and drives' 7 000477 003
- Parameters, Fitting Notes, Control, General Information
- CE-conformity Pressure Equipment Directive 97/23/EG item 3.3

Additional specifications

Chill-cast valve body (EN 1982) with male thread cylindrical as per ISO 228/1 Class B, flat seal on body.

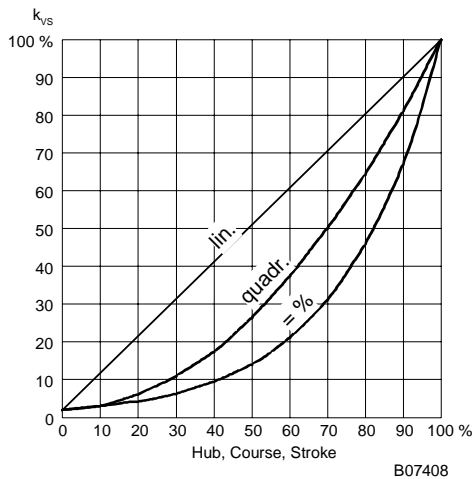
Packing box with O-ring of ethylene-propylene.

Material numbers as per DIN

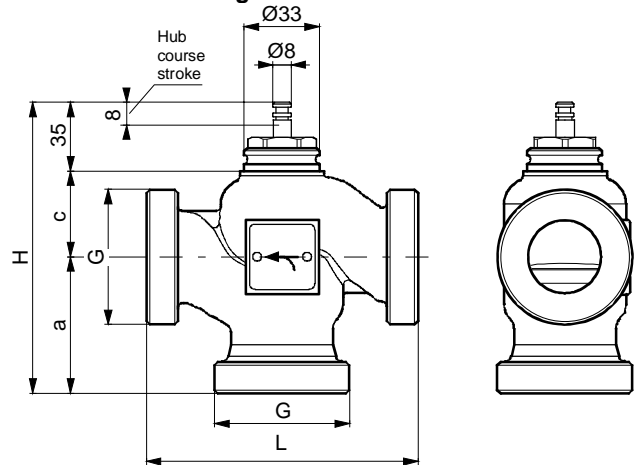
	DIN material no.	DIN code
Valve body	CC 754S-GM	Cu Zn 39 Pb 1 Al-C
Valve seat	CC 754S-GM	Cu Zn 39 Pb 1 Al-C
Spindle	1.4305	X 8 Cr Ni S 18-9 + 1G
Plug	2.0402.26	Cu Zn 40 Pb 2 F43
Packing box	2.0401.10	CU Zn 39 Pb 3 F36

Characteristic for drives with positioner

On AVM 124S or AVF 124S and AVM 104/114 drive (only lin and = %): settable with coding switch



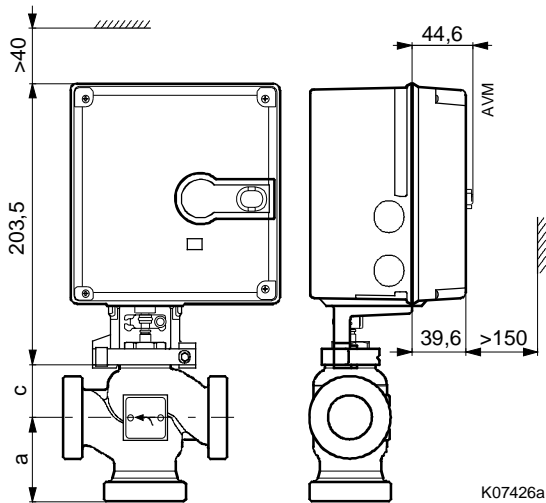
Dimension drawing



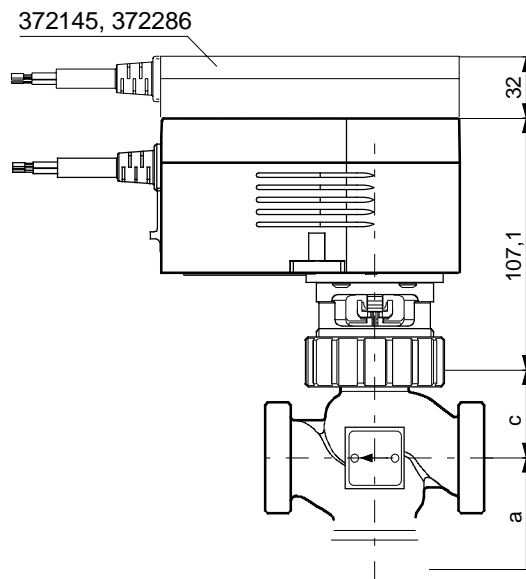
DIN	G	a	c	L	H
15	½"	G1B	50	32	100
20	¾"	G1¼B	50	33	100
25	1"	G1½B	55	36	110
32	1 ¼"	G2B	60	38	120
40	1 ½"	G2¼B	65	48	130
50	2"	G2¾B	75	54	150

M07424a

AVF 124 and AVM 124



AVM 104 and AVM 114



Архангельск (8182)63-90-72
 Астана +7(7172)727-132
 Белгород (4722)40-23-64
 Брянск (4832)59-03-52
 Владивосток (423)249-28-31
 Волгоград (844)278-03-48
 Вологда (8172)26-41-59
 Воронеж (473)204-51-73
 Екатеринбург (343)384-55-89
 Иваново (4932)77-34-06
 Ижевск (3412)26-03-58
 Казань (843)206-01-48

Калининград (4012)72-03-81
 Калуга (4842)92-23-67
 Кемерово (3842)65-04-62
 Киров (8332)68-02-04
 Краснодар (861)203-40-90
 Красноярск (391)204-63-61
 Курск (4712)77-13-04
 Липецк (4742)52-20-81
 Магнитогорск (3519)55-03-13
 Москва (495)268-04-70
 Мурманск (8152)59-64-93
 Набережные Челны (8552)20-53-41

Нижний Новгород (831)429-08-12
 Новокузнецк (3843)20-46-81
 Новосибирск (383)227-86-73
 Орел (4862)44-53-42
 Оренбург (3532)37-68-04
 Пенза (8412)22-31-16
 Пермь (342)205-81-47
 Ростов-на-Дону (863)308-18-15
 Рязань (4912)46-61-64
 Самара (846)206-03-16
 Санкт-Петербург (812)309-46-40
 Саратов (845)249-38-78

Смоленск (4812)29-41-54
 Сочи (862)225-72-31
 Ставрополь (8652)20-65-13
 Тверь (4822)63-31-35
 Томск (3822)98-41-53
 Тула (4872)74-02-29
 Тюмень (3452)66-21-18
 Ульяновск (8422)24-23-59
 Уфа (347)229-48-12
 Челябинск (351)202-03-61
 Череповец (8202)49-02-64
 Ярославль (4852)69-52-93