

V6R: Муфтовый проходной клапан, номинальное давление 16 бар

Для непрерывного регулирования горячей и холодной воды или воздуха. Корпус клапана - из бронзы (RG 5). Седло клапана - из бронзы, шток - из нержавеющей стали, башмак клапана - из нержавеющей стали или латуни, металлическая прокладка. Сальник - из латуни с кольцевидной прокладкой. Кривая клапана или равнопроцентная, или линейная. Когда шток выдвигается, проход A-AB закрывается.

Тип Кривая = %	Номинальный диаметр DN	K_{vs} -величина [м ³ /час]	Материал башмака клапана	Вес [кг]
V6R 15 F350	15	0.4	нержавеющая сталь	1.2
V6R 15 F340	15	0.63	нержавеющая сталь	1.2
V6R 15 F330	15	1	нержавеющая сталь	1.2
V6R 15 F320	15	1.6	нержавеющая сталь	1.2
V6R 15 F310	15	2.5	латунь	1.2
V6R 15 F300	15	4	латунь	1.2
V6R 25 F310	25	6.3	латунь	1.6
V6R 25 F300	25	10	латунь	1.6
V6R 40 F310	40	16	латунь	3.4
V6R 40 F300	40	25	латунь	3.4
V6R 50 F300	50	35	латунь	4.6

Рабочая температура ¹⁾	-15...130 °C	Скорость утечки	≤ 0.05 % от K_{vs} -величины
Рабочее давление	до 120 °C 16 бар до 130 °C 13 бар	Чертежи	
Характеристика клапана	равнопроцентная или линейная	Инструкции по монтажу	MV 505580
Кэф. регулирования	50 (типичный)	AVM 234 / Сборка	MV 505919
Ход штока клапана	14 мм	AVF 234 / Сборка	MV 505920
		AVN 224 / Сборка	MV 505927

Тип модели

F2 . . Клапан с линейной характеристикой (только для DN 15, K_{vs} 4 м³/час)

Аксессуары

217268 . . . Нагреватель для сальника, 15 W; N.V. 24 V = /001, 230 V = /004, MV 505498

360391 . . . Соединительная муфта, включая безасбестовую прокладку, требуется 2 шт.

При заказе указывайте: DN 15 = /015, DN 25 = /025 etc.

DN 15 25 40 50

378034 001 Вентиль с сальником, свободный от силикона; синтетический смазочный материал; макс.130 °C

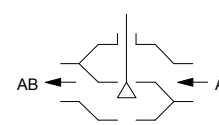
¹⁾ При температуре ниже 0 °C, используйте нагреватель сальника (аксессуар)



T04230



Y07544



B01133

Архангельск (8182)63-90-72

Астана +7(7172)727-132

Белгород (4722)40-23-64

Брянск (4832)59-03-52

Владивосток (423)249-28-31

Волгоград (844)278-03-48

Вологда (8172)26-41-59

Воронеж (473)204-51-73

Екатеринбург (343)384-55-89

Иваново (4932)77-34-06

Ижевск (3412)26-03-58

Казань (843)206-01-48

Калининград (4012)72-03-81

Калуга (4842)92-23-67

Кемерово (3842)65-04-62

Киров (8332)68-02-04

Краснодар (861)203-40-90

Красноярск (391)204-63-61

Курск (4712)77-13-04

Липецк (4742)52-20-81

Магнитогорск (3519)55-03-13

Москва (495)268-04-70

Мурманск (8152)59-64-93

Набережные Челны (8552)20-53-41

Нижний Новгород (831)429-08-12

Новокузнецк (3843)20-46-81

Новосибирск (383)227-86-73

Орел (4862)44-53-42

Оренбург (3532)37-68-04

Пенза (8412)22-31-16

Пермь (342)205-81-47

Ростов-на-Дону (863)308-18-15

Рязань (4912)46-61-64

Самара (846)206-03-16

Санкт-Петербург (812)309-46-40

Саратов (845)249-38-78

Смоленск (4812)29-41-54

Сочи (862)225-72-31

Ставрополь (8652)20-65-13

Тверь (4822)63-31-35

Томск (3822)98-41-53

Тула (4872)74-02-29

Тюмень (3452)66-21-18

Ульяновск (8422)24-23-59

Уфа (347)229-48-12

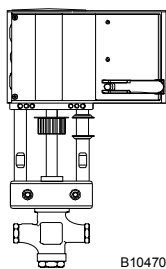
Челябинск (351)202-03-61

Череповец (8202)49-02-64

Ярославль (4852)69-52-93

Единый адрес для всех регионов: sxr@nt-rt.ru || www.sauter.nt-rt.ru

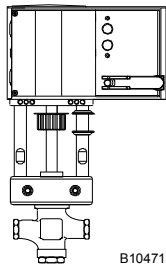
Сочетание с электроприводом V6R без пружинного возврата:



B10470

Привод Тип: Время хода: Вход:	AVM 234S F132-5 2/4/6 с/мм 2-поз./3-поз.; 0...10 V/4...20 mA					
Клапан	Закрытие против давления			Закрытие по давлению		
	Δp_{max}	Давление надежного закрытия		Δp_{max}	Давление надежного закрытия	
V6R 15 F300	4	16		3	16	
V6R 25 F300	4	16		2	16	
V6R 40 F300	3	14.4		1.5	13.1	
V6R 50 F300	2	10.8		1	10.3	

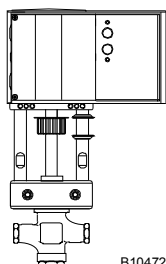
с пружинным возвратом:



B10471

Привод Тип: Время хода: Вход: Пружинный возврат:	AVF 234S F132-5 2/4/6 с/мм 2-поз./3-поз.; 0...10 V/4...20 mA 15 - 30 с					
Клапан	Закрытие против давления			Закрытие по давлению		
	Δp_{max}	Δp_s	Давление надежного закрытия	Δp_{max}	Δp_s	Давление надежного закрытия
V6R 15 F300	4	16	16	3	16	16
V6R 25 F300	4	16	16	2	16	16
V6R 40 F300	3	11.5	11.5	1.5	16	10.4
V6R 50 F300	2	8.6	8.6	1	16	7.9

с функцией безопасности:



B10472

Привод Тип: Время хода: Вход: Функция безопасн.:	AVN 234S F132-5 2/4/6 с/мм 2-поз./3-поз.; 0...10 V/4...20 mA 15 - 30 с					
Клапан	Закрытие против давления			Закрытие по давлению		
	Δp_{max}	Δp_s	Давление надежного закрытия	Δp_{max}	Δp_s	Давление надежного закрытия
V6R 15 F300	4	16	16	3	16	16
V6R 25 F300	4	16	16	2	16	16
V6R 40 F300	3	6.3	6.3	1.5	16	5.5
V6R 50 F300	2	4.7	4.7	1	16	4.2

Δp_{max} [bar]= Максимально допустимый перепад давления на клапане, при котором привод может его надежно открыть и закрыть.

Δp_s [bar]= Максимально допустимый перепад давления на клапане, при котором, в случае неисправности, привод может его закрыть.

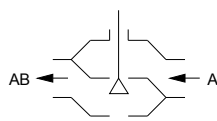
Давление надежного закрытия Разница давления на клапане в режиме управления которая может преодолеть силу привода. В этом режиме, следует ожидать пониженный срок эксплуатации. Кавитация, эрозия и скачки давления могут повредить клапан. Указанные значения применимы только когда клапан установлен на привод.

Принцип работы

При работе с электро- или гидравлическим приводом клапан может быть установлен в любую позицию.

Закрывание против рабочего давления

Возможно как с электро-, так и с гидравлическим приводом.



B01133

Примечания по проектированию и монтажу

Клапан может быть установлен в любом положении, за исключением лицевой стороной вниз (см. соответствующий привод). При монтаже привода на клапан не поворачивать башмак клапана до упоров (седла), потому что это приведет к повреждению прокладки.

Дополнительные технические данные

Тип	Δp_v
V6R 15 F . 50	4
V6R 15 F . 40	4
V6R 15 F . 30	4
V6R 15 F . 20	4
V6R 15 F . 10	4
V6R 15 F . 00	4
V6R 25 F . 10	4
V6R 25 F . 00	4
V6R 40 F . 10	3
V6R 40 F . 00	3
V6R 50 F . 00	2

Δp_v в барах = макс. допустимый перепад давления на клапане при любом положении штока, ограниченный уровнем шума и степенью износа (макс. значения без учета мощности привода).

Техническая информация

- Спецификации по давлению и температуре DIN 2401
- Параметры потока VDI/VE 2173
- Логарифмическая линейка фирмы Sauter для измерения клапанов 7 090011 003
- Руководство по логарифмической линейке 7 000129 003
- Техническое руководство "Блоки управления": 7 000477 003
Параметры, Примечания по монтажу, Регулирование,
Пневматические приборы управления, Общая информация

Дополнительные подробности об аксессуарах

217268/ . . . Нагреватель для сальника 15 W; корпус из легкого металла; степень защиты IP 54;
соединительный кабель $3 \times 0.75 \text{ мм}^2$, с заземлением, 1 м длиной, концы кабеля с муфтами..

Дополнительные данные о моделях

Корпус клапана с внутренней резьбой; металлическая прокладка; плоская медная прокладка на корпусе; сальник – с кольцевидной прокладкой из этилен-пропилена.

Номера материалов, согласно стандарту DIN

	№ материала по DIN	Состав по DIN
Корпус клапана	2.1096.01	G-Cu Sn 5 Zn Pb (Rg 5)
Седло клапана	2.1096.01	G-Cu Sn 5 Zn Pb (Rg 5)
Шток	1.4305	X 12 Cr Ni S 18 8
Башмак	2.0402.26	Cu Zn 40 Pb 2 F43
Башмак V6R 15 F.20...F.50	1.4305	X 12 Cr Ni S 18 8
Сальник	2.0401.10	Cu Zn 39 Pb 3 F36

Дополнительные комбинации**Проходной фланцевый клапан V6R, PN16 с гидроприводом**

Привод	AVN3 . . .	H110	H110S			H10, H12	H10S, H12S
	Вход	3-позиц.	0...10 V-			3-позиц.	0...10 V-
	Время хода	30 сек	30 сек			30 с, 120 с,	30 с, 120 с
	Ф-ция безопасн.	8 сек	8 сек			8 с, 20 с	8 с, 20 с
Клапан	Клапан закрывается против давления						
	Δp_{max}	Δp_s			Δp_{max}	Δp_s	
V6R 15 F300	4	16			4	16	
V6R 25 F300	4	16			4	12	
V6R 40 F300	3	6			3	3	
V6R 50 F300	2	5			2	2	

Полное описание типа: Клапан и привод со своей F--модификацией.

Клапан: Для F--модификации, техн. данные и аксессуары, см. таблицу типов клапанов.

Привод: Для F--модификации, техн. данные, аксессуары и позиции при установк, см. Раздел 51.

Пример: V6R 15 F305/AVN3 H110S F001

Объяснение используемых терминов **Δp_v :**

Максимально допустимый перепад давления на клапане при любом положении штока, ограниченный уровнем шума и степенью износа.

Клапан, как поперечный элемент, охарактеризован этим параметром, особенно при работе в воде. За счет управления кавитацией, степенью износа и шумом, являющимся результатом этих факторов, можно продлить ожидаемый срок службы прибора и его прочность.

 Δp_{max} :

Максимально допустимый перепад давления на клапане, при котором привод может его надежно открыть и закрыть.

В расчет принимаются статическое давление и воздействие потока. Этот клапан обеспечивает ровный ход штока и хорошую изоляцию. Значение Δp_v не должно превышать.

 Δp_s :

Максимально допустимый перепад давления на клапане в случае неисправности (напр. отказа питания, превышения температуры или давления и т. д.), при котором привод может надежно закрыть клапан и, при необходимости, поддерживать полное рабочее давление против атмосферного. Поскольку это является функцией безопасности с "быстрым" ходом штока, Δp_s может быть больше, чем Δp_{max} или, соответственно, Δp_v . Результирующие возмущения потока сводятся к минимуму.

Для трехходовых клапанов указанные значения действительны только для управляемого прохода.

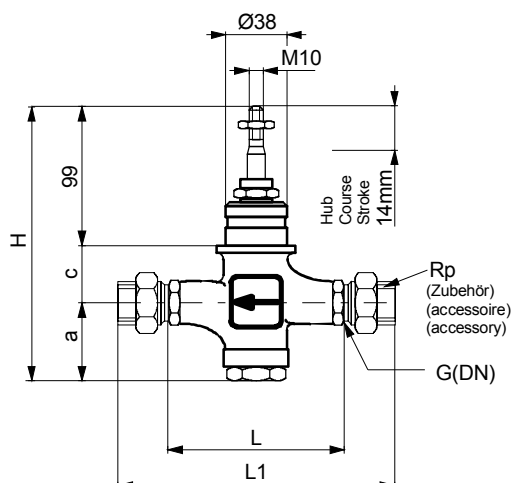
 Δp_{stat} :

Линейное давление за клапаном. Эта величина в большей степени соответствует давлению (за клапаном), когда насосы выключены, т. е. когда давление зависит от уровня жидкости на объекте, от применяемых емкостей давления (баков), от давления пара и т. д.

Клапаны, закрывающиеся по давлению, должны быть рассчитаны на статическое давление плюс давление насоса.

Чертежи 5M100

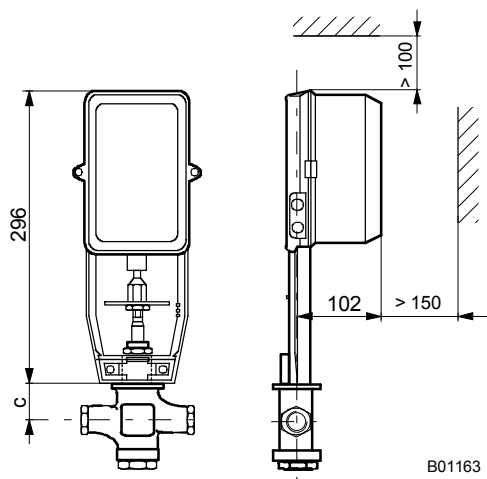
V6R



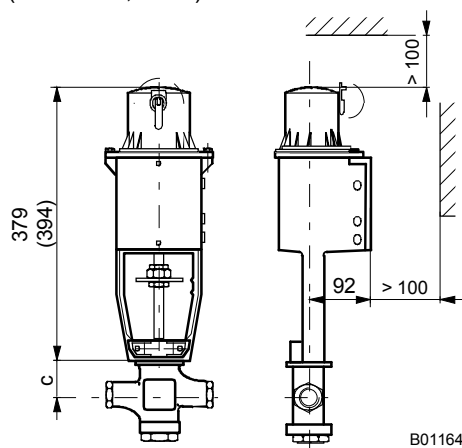
DN	a	c	H	L	L1	G	Rp
15	1/2"	56	29	184	85	159	1/2
25	1"	59	33	191	110	196	1
40	1 1/2"	76	47	222	150	256	1 1/2
50	2"	98	57	254	180	294	2

M361066a

AVR32 W3.



B01163

AVN3 H12, H112
(AVN3 H10, H110)

B01164

Архангельск (8182)63-90-72
Астана +7(7172)727-132
Белгород (4722)40-23-64
Брянск (4832)59-03-52
Владивосток (423)249-28-31
Волгоград (844)278-03-48
Вологда (8172)26-41-59
Воронеж (473)204-51-73
Екатеринбург (343)384-55-89
Иваново (4932)77-34-06
Ижевск (3412)26-03-58
Казань (843)206-01-48

Калининград (4012)72-03-81
Калуга (4842)92-23-67
Кемерово (3842)65-04-62
Киров (8332)68-02-04
Краснодар (861)203-40-90
Красноярск (391)204-63-61
Курск (4712)77-13-04
Липецк (4742)52-20-81
Магнитогорск (3519)55-03-13
Москва (495)268-04-70
Мурманск (8152)59-64-93
Набережные Челны (8552)20-53-41

Нижний Новгород (831)429-08-12
Новокузнецк (3843)20-46-81
Новосибирск (383)227-86-73
Орел (4862)44-53-42
Оренбург (3532)37-68-04
Пенза (8412)22-31-16
Пермь (342)205-81-47
Ростов-на-Дону (863)308-18-15
Рязань (4912)46-61-64
Самара (846)206-03-16
Санкт-Петербург (812)309-46-40
Саратов (845)249-38-78

Смоленск (4812)29-41-54
Сочи (862)225-72-31
Ставрополь (8652)20-65-13
Тверь (4822)63-31-35
Томск (3822)98-41-53
Тула (4872)74-02-29
Тюмень (3452)66-21-18
Ульяновск (8422)24-23-59
Уфа (347)229-48-12
Челябинск (351)202-03-61
Череповец (8202)49-02-64
Ярославль (4852)69-52-93

Единый адрес для всех регионов: sxr@nt-rt.ru || www.sauter.nt-rt.ru