

modu531: I/O Модуль, цифровые входы

Как повышается энергетическая эффективность

Технология SAUTER EY-modulo 5: модульный, быстрый и универсальный.

Область применения

Использование цифровых входов (сигнал/статус) в технических установках, например, HVAC

Характеристики

- Подключаемый компонент для расширения станции автоматизации modu525
- 16 входов
- Модульное проектирование (базовая плата/электроника)
- Питание от автоматической станции modu525
- Маркировка непосредственно на передней панели
- Часть серии систем SAUTER EY-modulo
- Возможность подключения к локальному сигнализирующему устройству (двухцветный LED)

Техническое описание

- 16 цифровых входов (сигнал/статус, счетчик импульсов)

Продукт

Тип	Описание
EY-IO531F001	I/O Модуль, цифровые входы

Технические характеристики

Электропитание		Установка	
Питание	от modu525 через шину I/O	Монтаж	на динрейку
Потребляемая мощность ¹⁾	до 1 VA, 0.4 W	Размеры Д x В x Ш (мм)	42 x 170 x 115
Рассеиваемая мощность	до 0.4 W	Вес (кг)	0.285
Потребляемый ток ²⁾	35 mA		
Соединение		Стандарты, нормативы и директивы	
Цифровые входы	16	Степень защиты	IP 30 (EN 60529)
Счетчик импульсов	до 10 Hz	Класс защиты	I (EN 60730-1)
		Окружающий класс	3К3 (IEC 60721)
		CE соответствие	
		Директива EMC 2004/108/EC	EN 61000-6-1
			EN 61000-6-2
			EN 61000-6-3
			EN 61000-6-4
Интерфейс, связь		Дополнительная информация	
LO соединение	6-контактное, интегрированное	Инструкция по монтажу	P100001574
Соединение по шине I/O	12-контактное, интегрированное		P100001575
Соединительные клеммы	24, 0.5...2.5 мм ²	Декларация материалов	MD 92.031
		Размерный чертеж	M11416
		Монтажная схема	A10593

1) На лицевой стороне базовой станции modu525 (230 V~)

2) Питание через базовую станцию modu525

Аксессуары

Тип	Описание
	Локальные рабочие/сигнализирующие устройства (LOI)
EY-LO630F001	16 LED LED-сигнализирование (двухцветное)
	Компоненты
0920360003	24 V I/O базовая плата модулей, (блок из 3-х)
0929360531	Модуль электроники modu531, 16 DI

Архангельск (8182)63-90-72

Астана +7(7172)727-132

Белгород (4722)40-23-64

Брянск (4832)59-03-52

Владивосток (423)249-28-31

Волгоград (844)278-03-48

Вологда (8172)26-41-59

Воронеж (473)204-51-73

Екатеринбург (343)384-55-89

Иваново (4932)77-34-06

Ижевск (3412)26-03-58

Казань (843)206-01-48

Калининград (4012)72-03-81

Калуга (4842)92-23-67

Кемерово (3842)65-04-62

Киров (8332)68-02-04

Краснодар (861)203-40-90

Красноярск (391)204-63-61

Курск (4712)77-13-04

Липецк (4742)52-20-81

Магнитогорск (3519)55-03-13

Москва (495)268-04-70

Мурманск (8152)59-64-93

Набережные Челны (8552)20-53-41

Нижний Новгород (831)429-08-12

Новокузнецк (3843)20-46-81

Новосибирск (383)227-86-73

Орел (4862)44-53-42

Оренбург (3532)37-68-04

Пенза (8412)22-31-16

Пермь (342)205-81-47

Ростов-на-Дону (863)308-18-15

Рязань (4912)46-61-64

Самара (846)206-03-16

Санкт-Петербург (812)309-46-40

Саратов (845)249-38-78

Смоленск (4812)29-41-54

Сочи (862)225-72-31

Ставрополь (8652)20-65-13

Тверь (4822)63-31-35

Томск (3822)98-41-53

Тула (4872)74-02-29

Тюмень (3452)66-21-18

Ульяновск (8422)24-23-59

Уфа (347)229-48-12

Челябинск (351)202-03-61

Череповец (8202)49-02-64

Ярославль (4852)69-52-93

Записка по техническим вопросам

I/O модуль modu530 как правило состоит из двух компонентов: базовой платы, в которую интегрированы система шин I/O и клеммы, и фактического модуля I/O электроники.

Установка и монтаж

Плата I/O модуля устанавливается с помощью ДИН-рейки (EN 60715) внутри шкафа управления установкой и подключается с одной стороны непосредственно к шине I/O станции автоматизации modu525 или модулю. Подключение разрешается только в обесточенном состоянии!

Базовая плата содержит 'модуль-шину', который отвечает за электропитание и непрерывную связь. Это гарантирует, что нарушения по причине неисправности или частичном дефекте электронных компонентов не влияют на функциональность других модулей.

I/O Модули можно вставить или извлечь из базовой части AC при эксплуатации.

В целях защиты системы и во избежание неисправностей входа/выхода, I/O модули следует вставлять и удалять только тогда, когда базовая станция выключена.

Система LED

LED I/O шина	Условие	Индикатор	Описание
Без названия	зеленая непрерывная	—————	Модуль в эксплуатации
	зеленая пульсирующая	• • • • •	Модуль не привязан к базовой станции
	красная быстро пульсирующая	••••••••••	Режим конфигурации, обновления или загрузки станции автоматизации
	красная мигающая	• • • • •	Модуль неправильно определен или внутренняя ошибка
	переменно зеленая, красная, нет	•• •• •• ••	Проверка лам активна (показ типа имеет приоритет)
	нет изображения		нет питания

Описание функции

I/O Модуль в общей сложности имеет 16 цифровых входов.

Количество входов	16
Тип входов	Контакты без потенциала, заземленные оптопара транзистор (открытый коллектор)
Счетчик импульсов	до 10 Hz (скорость сканир. 100 ms)
Защита от перенапряжения	± 30 V/24 V~ (без повреждений)
Макс.ток на выходе	1.2 mA по отношению к земле
Скорость сканирования	100 ms

Бинарная информация связана между одной из клемм и землей. Модуль прилагает к клемме примерно 13 V. Это соответствует НЕАКТИВНЫЙ(бит=0) для открытых контактов. Когда контакты замкнуты, это соответствует АКТИВНЫЙ (бит=1) и прилагается 0 V, а ток приблизительно 1 mA. Краткие времен-

Концепция маркировки

I/O Модуль может быть маркирован посредством бумажной вставки за прозрачной крышкой на лицевой стороне. Эти надписи, как правило, именные, необходимый текст создается в CASE Suite и распечатывается при помощи принтера на обычной бумаге A4.

Назначение модулей для автоматизированных станций

I/O Электронный модуль имеет индивидуальный код технического обеспечения, поэтому может быть использована только соответствующая базовая плата. Станция автоматизации modu525 определяет, подключена ли модульная плата к шине I/O. CASE Suite используется для назначения номера базовой платы и типов I/O модулей для станции автоматизации. Эта информация хранится в постоянной памяти AC.

LED индикаторы и назначение

I/O Модуль оснащен системой LED, которая отображает следующие условия эксплуатации:

ные изменения (по умолчанию 33 ms) сохраняются в память, а затем обрабатывается в следующем цикле.

Каждый вход может быть определен с помощью конфигурации программного обеспечения в качестве сигнала или статуса входа.

Цифровые входы могут быть отражены на локальном устройстве индикации (например, modu630).

Счетчик импульсов (CI с DI)

Счетчик входов для контактов без потенциала, оптопар или транзисторов с открытым коллектором может быть подключен к цифровым входам. Максимальная частота импульсов может достигать 10 Hz. Для того чтобы переключаемые контакты регистрировались правильно, делается запас в 5 ms для замыкания контакта. Импульсы могут быть обнаружены от понижения, повышения или в обоих случаях; минимальное время импульса должно быть в четыре раза больше замыкания.

Технические характеристики входов и выходов

Цифровой вход (0-1)		
Порог переключения, активно	> 4 V	
Порог переключения, неактивно	< 2.5 V	
Гистерезис переключения	> 0.4 V	
Счетчик импульсов	до 10 Hz	

Каналы и клеммы

Описание modu531	Монтажная схема	Схема подключения	Сигнал	Клеммы	
					GND
Цифровой вход DI (Счетчик импульсов CI)	0	d0	1		
	1	d1	2	3	
	2	d2	4	5	
	3	d3	6	7	
	4	d4	8	9	
	5	d5	10		
	6	d6	11		
	7	d7	12		
	8	d8	13		
	9	d9	14		
	10	d10	15	16	
	11	d11	17	18	
	12	d12	19	20	
	13	d13	21	22	
	14	d14	23		
	15	d15	24		

Подключение локального устройства блокирования

Локальное устройство индикации modu630 (LOI: Локальное устройство блокирования и индикации) может быть добавлено к I/O модулю для предоставления непосредственной индикации цифровых выходов. Функция соответствует стандарту EN ISO 16484-2:2004, относящийся к локальным приоритетным устройствам блокирования/индикации. Устройство может быть установлено или удалено в ходе текущих операций (с возможностью горячей замены) без ущерба функциям, станции автоматизации либо I/O модуля.


modu630 имеет 16 индикаторов в виде двухцветных LED. Возможно определение для каждого входа, будет ли он отобра-

жаться как сигнал тревоги или статуса. Сигнал, как правило, показан красным, когда контакты открыты, а статус – зеленым, когда контакты замкнуты.

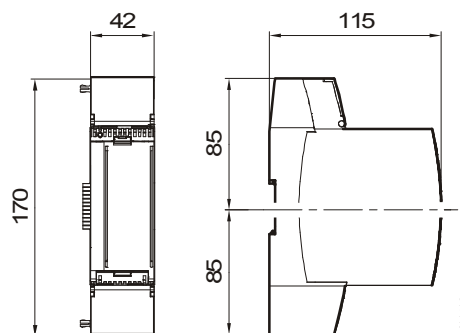
Подробную информацию о контрольных функциях и LED индикаторах можно найти в PDS 92.081 EY-LO6...

Все LED (красный + желтый) будут мигать, если подключено несовместимое устройство блокирования; опасности повреждения I/O модуля нет.

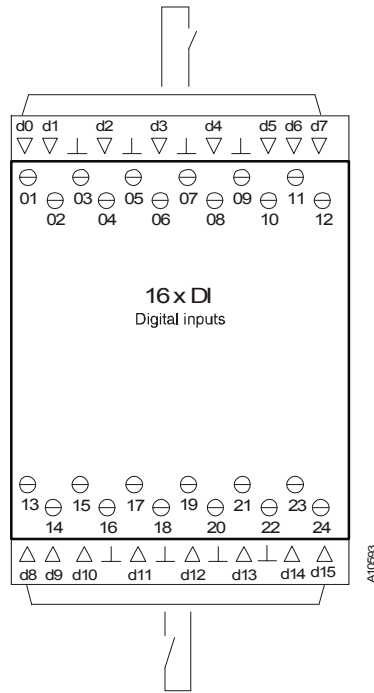
Аксессуары

EY-LO630F001	Сигнальное устройство, используемое для отображения базовых координат (точек) для I/O модуля modu530 или станции автоматизации modu525		
	16 LED	LED индикаторы, двухцветные, зеленый/красный (свободно настраивается на событие/сигнал)	

Размерный чертёж



Монтажная схема



Архангельск (8182)63-90-72
Астана +7(7172)727-132
Белгород (4722)40-23-64
Брянск (4832)59-03-52
Владивосток (423)249-28-31
Волгоград (844)278-03-48
Вологда (8172)26-41-59
Воронеж (473)204-51-73
Екатеринбург (343)384-55-89
Иваново (4932)77-34-06
Ижевск (3412)26-03-58
Казань (843)206-01-48

Калининград (4012)72-03-81
Калуга (4842)92-23-67
Кемерово (3842)65-04-62
Киров (8332)68-02-04
Краснодар (861)203-40-90
Красноярск (391)204-63-61
Курск (4712)77-13-04
Липецк (4742)52-20-81
Магнитогорск (3519)55-03-13
Москва (495)268-04-70
Мурманск (8152)59-64-93
Набережные Челны (8552)20-53-41

Нижний Новгород (831)429-08-12
Новокузнецк (3843)20-46-81
Новосибирск (383)227-86-73
Орел (4862)44-53-42
Оренбург (3532)37-68-04
Пенза (8412)22-31-16
Пермь (342)205-81-47
Ростов-на-Дону (863)308-18-15
Рязань (4912)46-61-64
Самара (846)206-03-16
Санкт-Петербург (812)309-46-40
Саратов (845)249-38-78

Смоленск (4812)29-41-54
Сочи (862)225-72-31
Ставрополь (8652)20-65-13
Тверь (4822)63-31-35
Томск (3822)98-41-53
Тула (4872)74-02-29
Тюмень (3452)66-21-18
Ульяновск (8422)24-23-59
Уфа (347)229-48-12
Челябинск (351)202-03-61
Череповец (8202)49-02-64
Ярославль (4852)69-52-93

Единый адрес для всех регионов: sxr@nt-rt.ru || www.sauter.nt-rt.ru