

## EYR 203, 207: Универсальный контроллер novaFlex

NovaFlex - универсальный регулятор серии EY3600, используемый в системах управления HVAC. EYR 203 имеет 18 входов и 10 выходов, а EYR 207 - 20 входов и 10 выходов. Время цикла прикл. 150 мсек позволяет применить его даже для быстрых задач управления. В сочетании с дополнительным модулем novaNet, 203 и 207 могут быть объединены в сеть и имеют возможность обмена информацией. Любое программирование (параметризация) производится с помощью PC с программным обеспечением EY3600 CASE согласно IEC 1131-3 (FBD-Editor). В сочетании с дополнительным модулем novaNet (аксессуар 374413), novaFlex имеет все модули и разъемы, необходимые для работы, для подключения объектов управления и для коммуникации с другими контроллерами, с сенсорной панелью и уровнем управления (диспетчерским компьютером).

При использовании дополнительного модуля 'Pt to Pt' (аксессуар 37448), связь с сенсорной панелью EYT 250 возможна даже без novaNet.



Тип	Описание	Вес кг(lb)
<b>EYR 203 F001</b>	novaFlex с 6 реле, 3 цепями + 5 AI Ni1000	0.8 (1.8)
<b>EYR 203 F002</b>	novaFlex с 1 реле, 5 триаками + 5 AI Ni1000	0.8 (1.8)
<b>EYR 207 F001</b>	novaFlex с 6 реле, 6 цепями + 7 AI Ni1000	0.8 (1.8)
<b>Технические детали</b>		
Питание	24 В~, ± 20 %, 50/60 Hz	Допустимая внешняя темп. 0...45 °C (32...113 °F)
Потребл. мощность	10 VA	Темп. хранения и трансп. -25...70 °C (-13...158 °F)
		Влажность 10...90 %rh
		Без конденсации
<b>Возможности</b>		
Цифровые входы	8 (2 счетчика)	Степень защиты IP 10
Цифровые выходы	2 × 0-I	Класс защиты I
	2 × 0-I-II	Класс окружающей среды IEC 60721 3К3
Аналоговые входы	7 × Ni/Pt1000 (EYR 207)	
	5 × Ni/Pt1000 (EYR 203)	
	5 × 0...10 V	Схемы подключ.: EYR 203 <a href="#">A09605</a>
Аналоговые выходы	4 × 0...10 V	EYR 207 <a href="#">A10092</a>
		Размерный чертеж <a href="#">M09603</a>
		Инструкции по монтажу <a href="#">MV 505769</a>
		Декларация исполъз. матер. <a href="#">MD 92.507</a>
<b>Разъемы (связи)</b>		
Модуль novaNet	Разъем а/б на главн. pcb	Размеры В × Н × D (мм) 235 × 147.5 × 64.5
		9.3 x 5.8 x 2.5 дюймы
Модуль 'Pt к Pt'		Соответствует:-
Связь с EYT 250	Через гнездо RJ11	Директива 73/23/ЕЕС EN 60730
Панель управ. nova240		EMC директива89/336/ЕЕС EN 61000-6-1/EN 61000-6-2
EYT 240 F001	Гнездо 1 × RJ-45	EN 61000-6-3/EN 61000-6-4
		Поддержка USA/Canada <sup>1)</sup> UL-каталогизир.: UL 916
		CSA-сертиф.: CSA22.2
<b>Языки Nova240:</b> Deutsch, Français, English, Italiano, Nederlands, Espanol, Svenska, Norsk, Danish, Portugues, Suomi (для других языков, см. 'Аксессуары')		

Архангельск (8182)63-90-72  
 Астана +7(7172)727-132  
 Белгород (4722)40-23-64  
 Брянск (4832)59-03-52  
 Владивосток (423)249-28-31  
 Волгоград (844)278-03-48  
 Вологда (8172)26-41-59  
 Воронеж (473)204-51-73  
 Екатеринбург (343)384-55-89  
 Иваново (4932)77-34-06  
 Ижевск (3412)26-03-58  
 Казань (843)206-01-48

Калининград (4012)72-03-81  
 Калуга (4842)92-23-67  
 Кемерово (3842)65-04-62  
 Киров (8332)68-02-04  
 Краснодар (861)203-40-90  
 Красноярск (391)204-63-61  
 Курск (4712)77-13-04  
 Липецк (4742)52-20-81  
 Магнитогорск (3519)55-03-13  
 Москва (495)268-04-70  
 Мурманск (8152)59-64-93  
 Набережные Челны (8552)20-53-41

Нижегород (831)429-08-12  
 Новокузнецк (3843)20-46-81  
 Новосибирск (383)227-86-73  
 Орел (4862)44-53-42  
 Оренбург (3532)37-68-04  
 Пенза (8412)22-31-16  
 Пермь (342)205-81-47  
 Ростов-на-Дону (863)308-18-15  
 Рязань (4912)46-61-64  
 Самара (846)206-03-16  
 Санкт-Петербург (812)309-46-40  
 Саратов (845)249-38-78

Смоленск (4812)29-41-54  
 Сочи (862)225-72-31  
 Ставрополь (8652)20-65-13  
 Тверь (4822)63-31-35  
 Томск (3822)98-41-53  
 Тула (4872)74-02-29  
 Тюмень (3452)66-21-18  
 Ульяновск (8422)24-23-59  
 Уфа (347)229-48-12  
 Челябинск (351)202-03-61  
 Череповец (8202)49-02-64  
 Ярославль (4852)69-52-93

Единый адрес для всех регионов: [sxr@nt-rt.ru](mailto:sxr@nt-rt.ru) || [www.sauter.nt-rt.ru](http://www.sauter.nt-rt.ru)

**Рекомендации для проектирования**

Универсальный контроллер **novaFlex** может быть установлен в шкафу автоматики на ДИН-рейку (EN 50022).

Станция питается напряжением 24 V~.

Разъем массы соединен с земляным соединением (PE) и с корпусом.

Управляемые приборы подключаются через винтовые разъемы. Нужно соблюдать следующие условия:

Сечение проводов: не менее 0.8мм<sup>2</sup>(AWG 18), не более 2.5мм<sup>2</sup>(AWG 13), при собл. Норм

**novaNet:** соединение витой парой, макс. расширение 200 nF/300 Ω, нагрузка 0.6 nF

Цифровые входы: «сухие» контакты, оптический соединитель, транзисторы(open collector). открыто: > 3,5 В, закрыто: < 1,5 В

Цифровые выходы: < 250 В~ / 2(2) А на релейных контактах  
24 V~/ 1А на триаках

Аналоговые входы: 0...10 В пост. ток

Аналоговые выходы: Без внешнего напряжения! 0...10 В пост. ток, < 20 mA

Счетчики: «сухие» контакты, оптический соединитель, транзисторы(open collector). открыто: > 3,5 В, закрыто: < 1,5 В

**Описание входов / выходов****Измерение температуры**

Количество входов 7 (EYR 207), 5 (EYR 203)

Тип входов Ni1000 (без настройки)

Pt1000 (настройка с помощью программирования)

Диапазон измерения:

Ni1000 -50 ...+150 °C

Pt1000 -100 ...+500 °C

Эти 7/5 входов не требуют калибровки, т.к. уже учитывают сопротивление линии. Их можно использовать и для Ni1000 и для Pt1000. Датчики подключаются по двухпроводной схеме, причем длина проводов может быть до 55 м при 0.8 мм<sup>2</sup> (AWG 18), при 1.5 мм<sup>2</sup> (AWG 15) - 170 м. Напряжение измерения пульсирующее, так что датчик не нагревается.

Входы, спроектированные для сенсоров Ni1000, можно также использовать для Pt1000. Выбор вида измерения осуществляется с помощью программного обеспечения.

Линеаризация для Pt1000 гарантирует незначительное отклонение в диапазоне от -50 до +100 °C.

Для полного диапазона измерения Pt1000, применяются следующие таблицы:-

Температура	Абсолютное отклонение
-100 °C (-148°F)	-0.05 °C (-0.09°F)
-50 °C to +100 °C (-58...212°F)	< ± 0.02 °C (0.04°F)
+150 °C (302°F)	+0.05 °C (0.09°F)
200 °C (392°F)	+0.11 °C (0.2°F)
300 °C (572°F)	+0.29 °C (0.52°F)
400 °C (752°F)	+0.10 °C (0.18°F)
500 °C (932°F)	-0.31 °C (-0.56°F)

**Важное примечание**

**novaFlex** имеет 128 MFAs и может хранить 2 × 1792 записей в HDB.

**Аналоговые входы (напряжение)**

Количество входов 5  
 Тип входов напряжение 0 (2)...10 V

**Измерение напряжения**

Измеряемое напряжение подключается между одной из входных клемм для напряжения (с надписью U) и одной клеммой массы. Сигнал может быть по отношению к земле. Измерение 0 (2)...10 V выбирается с помощью программного обеспечения.

Макс. напряжение (без разрушения) составляет  $\pm 50$  В. Однако отображение ограничено до 10 В.

Внутреннее сопротивление  $R_i$  входа составляет здесь  $> 20$  кОм.

**Линейная поправка EYR207**

Коэффициенты линейной поправки		Входы
a	b	
1.2800	0.6233	0...10 В
1.7511	0.5793	2...10 В

$a \sim (\text{конеч. знач.} - \text{начал. знач.}) \times 1.28$

$b \sim \text{начал. знач.} + (a \times 0.623)$

**Линейная поправка EYR203**

Коэффициенты линейной поправки		Входы
a	b	
1.672	-0.107	0...10 В
2.055	-0.367	2...10 В

**Измерение сопротивления**

Потенциометр подключается к клеммам U, масса и +5 В ( $< 20$  мА) клеммы 27]. Чтобы не допустить перегрузки соответствующих выходов, минимальное значение потенциометра не должно быть меньше 1 кОм. Верхний предел (2 кОм) нужен, чтобы гарантировать стабильное, независимое от помех измерение.

**Измерение тока**

С помощью внешнего резистора величиной 100  $\Omega$  (EYR 207) и 50  $\Omega$  (EYR 203)50 можно измерить ток.

**Линейная поправка EYR207**

Коэффициенты линейной поправки		Входы
a	b	
6.4	3.115	0...20 мА
8	3.649	4...20 мА

**Линейная поправка EYR203**

Коэффициенты линейной поправки		Входы
a	b	
16.9779	-1.09333	0...20 мА
20.65	-1.56153	4...20 мА

**Подсчет импульсов**

Количество входов 2 из 8 цифровых входов  
 Тип входов без потенциальные контакты  
 оптический соединитель  
 транзистор (open collector)  
 Частота входа  $< 15$  Гц (мин. продолжительность 32 мсек.)  
 Макс. выходной ток входов 0,4 мА по отношению к земле  
 Время развязки 5 мсек.  
 Макс. сопротивление провода 1 кОм  
 Защита от внешних напряжений ограничена от  $-0.5$  до  $+15$  В

Импульс измеряется по заднему краю. Его длительность может быть неограниченной. Внутренняя величина счетчика novaFlex опрашивает при каждом цикле и хранится в DW 2 в виде двойной частичной суммы. Складывание частичных сумм к общей сумме осуществляется программным обеспечением не более, чем через 30 сек процессором novaFlex в DW 6. Благодаря использованию формата FP (плавающая точка) величина счетчика может достигать припл.  $2.147 \times 10^9$ .

**Цифровые входы**

Количество входов	8 (2 счетчика)
Тип входов	«сухие» контакты, подключены по отношению к земле, оптический соединитель, транзистор (open collector)
Макс. выходной ток входов	0,4 mA по отношению к земле
Макс. сопротивление провода	1 кОм
Защита от внешних напряжений	ограничена от -0.5 до +15 V

Универсальный контроллер **novaFlex** может обрабатывать 8 цифровых сигналов. Обрабатываемые сигналы подключаются между входными клеммами и землей. Станция подает напряжение около 13 В на клеммы. Открытый контакт соответствует биту=0. Закрытый контакт (бит=1), напряжения нет и течет ток около 0,4 mA.. Кратковременные изменения (периодом не менее 32 мсек.) между опросами станции хранятся в промежуточном буфере и обрабатываются в следующем цикле.

**Цифровые выходы**

Количество выходов	2 x 0-I 2 x 0-I-II
Тип выходов	модель F001 6 реле (250В~ / 2(2)A) UL/CSA (30 В~ / 2(2)A) модель F002 1 реле (250В~ / 2(2)A) UL/CSA (30В~ / 2(2)A) 5 триаков (24В~ / 1(1)A)

**Аналоговые выходы**

Количество выходов	4
Тип выходов	4 x 0(2)...10 В пост. ток, 20 mA макс..

Аналоговый выходной сигнал получается между соответствующей выходной клеммой и земляной клеммой. Выходной сигнал может быть 0..20 mA. Выходы защищены от статических разрядов, но не от приложенного постоянного или переменного напряжения. Это может разрушить защитный диод и выходной усилитель. Поэтому всегда нужно сначала подключать управляемый прибор (например, привод) к системе. После этого нужно проверить на станции, чтобы ни один из проводов по отношению к земле и друг к другу не имел никакого потенциала (0 В !). Только в этом случае подключается сначала земляной провод, и затем сигнальный провод к своей клемме на станции.

**novaFlex** содержит рабочую программу. Она считывает через каждые 150 мсек. все входы, обрабатывает параметризованные модули, обновляет выходы, и через дополнительный модуль **novaNet** организует обмен данными с другими станциями или с компьютерами визуализации. Любая программная адаптация **novaFlex** (контуры регулирования и параметры) осуществляется через сеть **novaNet**. Данные хранятся в памяти, которая питается от батареи. Срок службы батареи не менее 10 лет. С помощью USER-EPROM можно хранить данные постоянно.

Каждый **novaFlex** с **дополнительным модулем novaNet** требует адреса (0...127). Адрес устанавливается с помощью кодирующего переключателя. К **novaNet** можно подключать до 128 **novaFlex**.

Панели управления EYT 240 F001, EYT 250 F001 и EYT 250 F002 доступны для **novaFlex**. EYT 240 подключается к станции через гнездо RJ-45. Она позволяет оператору использовать все данные (за исключением HDB) **novaFlex** (например, считывать величины измерения, статусы и сигнализации, изменять уставки и давать позиционирующие команды). EYT 250 подключается к станции через гнездо RJ-11 (дополнительный модуль 'Pt. к Pt.', аксессуар по. 374448001) или через **novaNet**. Она позволяет использовать всю информацию.

**Запуск**

При подключении питания 24 V~ нужно обязательно соединить техническую Землю с предусмотренным винтовым разъемом.

Работу нужно всегда проводить в обесточенном состоянии.

Прежде чем подключать к **novaNet**, нужно дать каждой станции однозначный (единственный) адрес. Адресация разделена на диапазоны. Для адресации **novaFlex** можно использовать только диапазон от 0 до 127. Этот номер / **адрес novaFlex** кодируется в двоичном виде с помощью блоков переключателей DIL на **дополнительном модуле novaNet**.

Off	On	Wert	Off	On	
		1		x	1
		2		x	2
		4		x	4
		8		x	8
		16	x		
		32	x		
		64	x		
		Even Parity	x		

B09611

Для адресации **novaFlex** имеются в распоряжении номера 0...127 . С помощью 8-разрядного блока переключателей можно установить адрес SA. Последний переключателей слжит для установления паритета. Паритет (Parität) устанавливается таким образом, чтобы количество переключателей, стоящих на "On", включая переключатель Паритет, было бы четным числом.

Пример:  
 $8 + 4 + 2 + 1 = 15$

Прежде чем открыть **novaFlex**, нужно отключить его от питания. Для всех видов манипуляции нужно выполнять меры предосторожности согласно ESD.

**Инициализация:** Инициализация осуществляется замыканием переключателя **Ini** в течении примерно ½ сек. Станция считывает микропрограмму с USER-EPROM и запускается с заданными начальными условиями.

Обе модели, EYR 203 и EYR 207, имеют зеленый светодиод (LED) рядом с клеммами подключения. Если она постоянно горит, значит питание включено.

**Дополнительный модуль novaNet** имеет желтый LED, показывающий обмен информацией при отправке через **novaNet**. Если станция приостановлена или найдена ошибка в RAM, то это замечается схемой безопасности, и станция перезапускается данными из EPROM. В этом случае кратковременно прекращается обмен информацией, так что желтый LED не мигает. Если этот LED вообще не горит, то либо EPROM неисправен, либо вообще не вставлен. В этом случае станция неработоспособна.

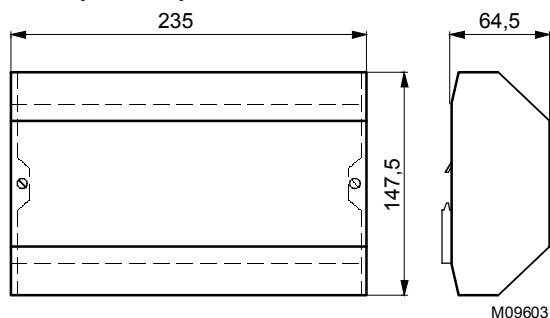
В автономном режиме (без **novaNet**), LED обмена быстро мигает (примерно 7 раз в секунду), т.к. в каждом цикле отправляется пустое сообщение (dummy).

При первом пуске или ручной перезагрузке станции, заново считываются микропрограмма и данные пользователя. После завершения этого процесса, желтый LED обмена опять мигает с частотой исходящих сообщений.

## Соответствие MFA с клеммами

Соединение EYR 207, EYR 203	MFA	КС	EYR 203	Клеммы EYR 203	EYR 207	Клеммы EYR 207
Ni1000/Pt1000			<b>GND</b>	<b>Вход</b>	<b>GND</b>	<b>Вход</b>
	00	51	36	37	42	43
	01	51	34	35	40	41
	02	51	32	33	38	39
	03	51	30	31	36	37
	04	51	28	29	34	35
	05	51	--		34	33
	06	51	--		34	32
<b>Аналоговый вход</b>			<b>GND</b>		<b>GND</b>	<b>U</b>
U 0...10 В	08	50	25	26	29	30
U 0...10 В	09	50	23	24	27	28
U 0...10 В	10	50	21	22	25	26
U 0...10 В	11	50	19	20	23	24
U 0...10 В	12	50	17	18	21	22
<b>Аналоговый выход</b>			<b>GND</b>		<b>GND</b>	<b>U</b>
0-10 В	20	82	10	11	14	15
0-10 В	21	82	10	12	14	16
0-10 В	22	82	15	13	19	17
0-10 В	23	82	15	14	19	18
<b>Счетчик импульсов с</b>			<b>GND</b>		<b>GND</b>	<b>Вход</b>
Цифровой вход 52	50	C1	38	39	44	45
Цифровой вход 53	51	C1	38	40	44	46
<b>Цифровой вход</b>			<b>GND</b>		<b>GND</b>	<b>Вход</b>
	52-31	10	38	39	44	45
	53-31	10	38	40	44	46
	54-31	10	38	41	44	47
	55-31	10	38	42	44	48
	56-31	10	47	43	53	49
	57-31	10	47	44	53	50
	58-31	10	47	45	53	51
	59-31	10	47	46	53	52
<b>Цифровой выход</b>			<b>COM</b>			
0-I	32	20	1	2		1+2
0-I	33	20	1	4		3+4
0-I	34	20	4	5		5+6
-II				6		7+8
0-I	35	20	7	8		9+10
-II				9		11+12
<b>Цифровой выход EYR 203 F002</b>			<b>COM</b>			
0-I (relay)	32	20		1+2		
0-I (triac)	33	20	Ls	4		
0-I	34	20	Ls	5		
-II (triacs)				6		
0-I	35	20	Ls	8		
-II (triacs)				9		

## Размерный чертеж



## Монтаж на ДИН-рейку

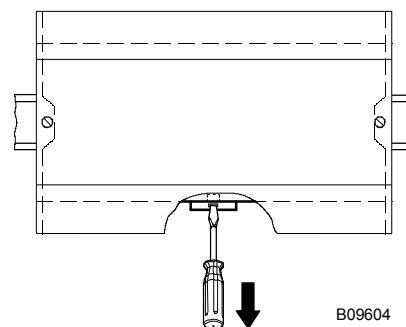
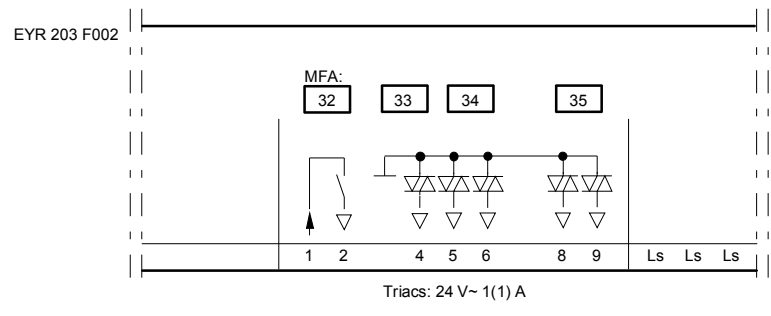
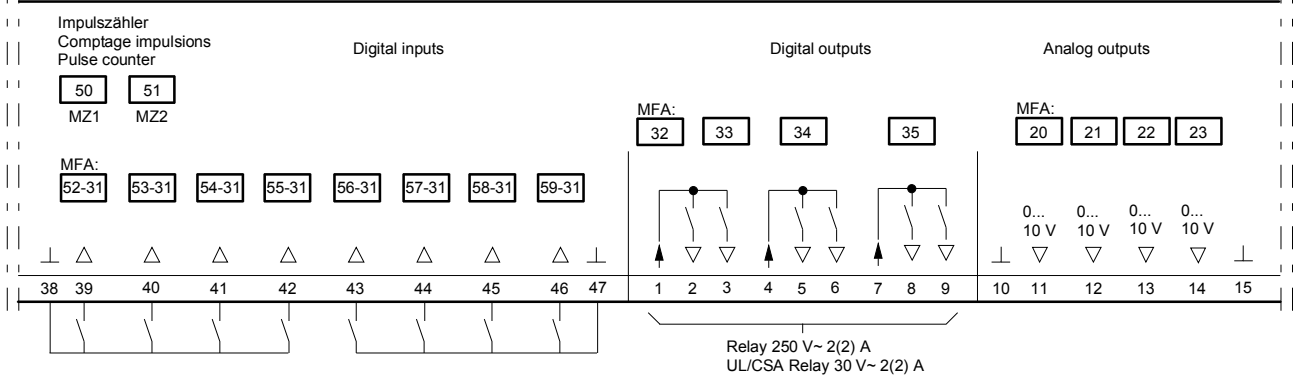
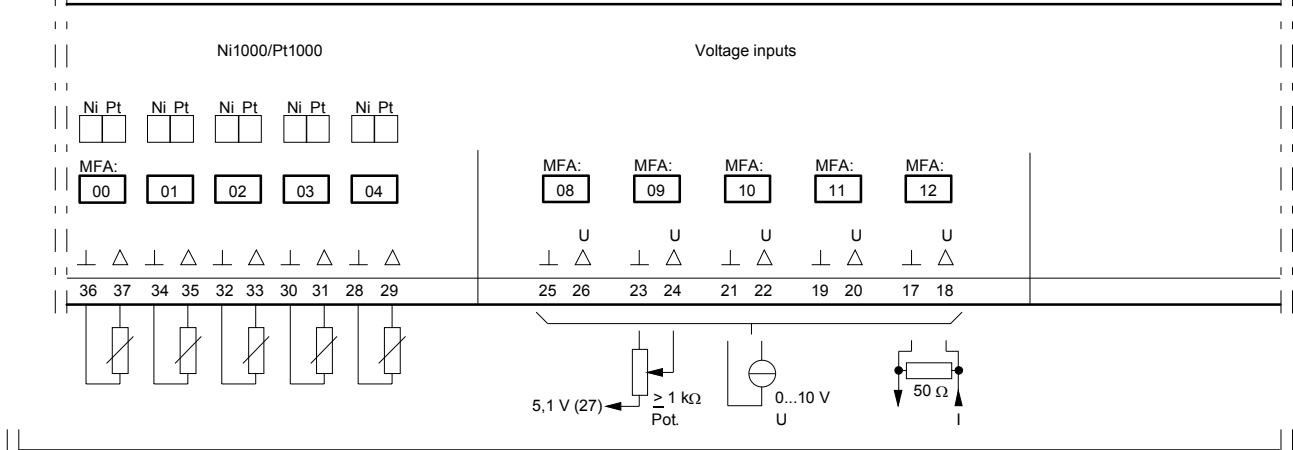
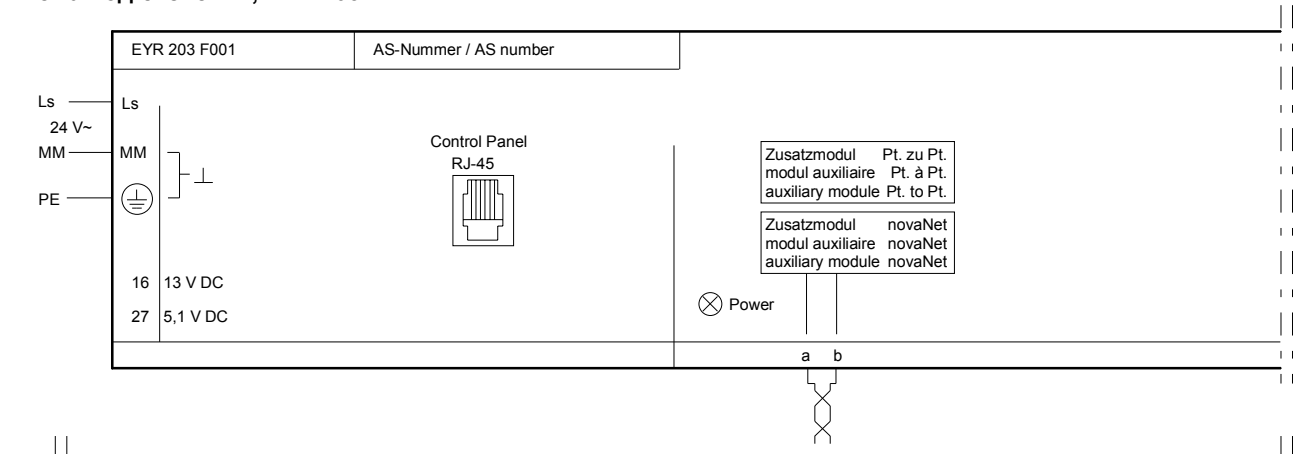
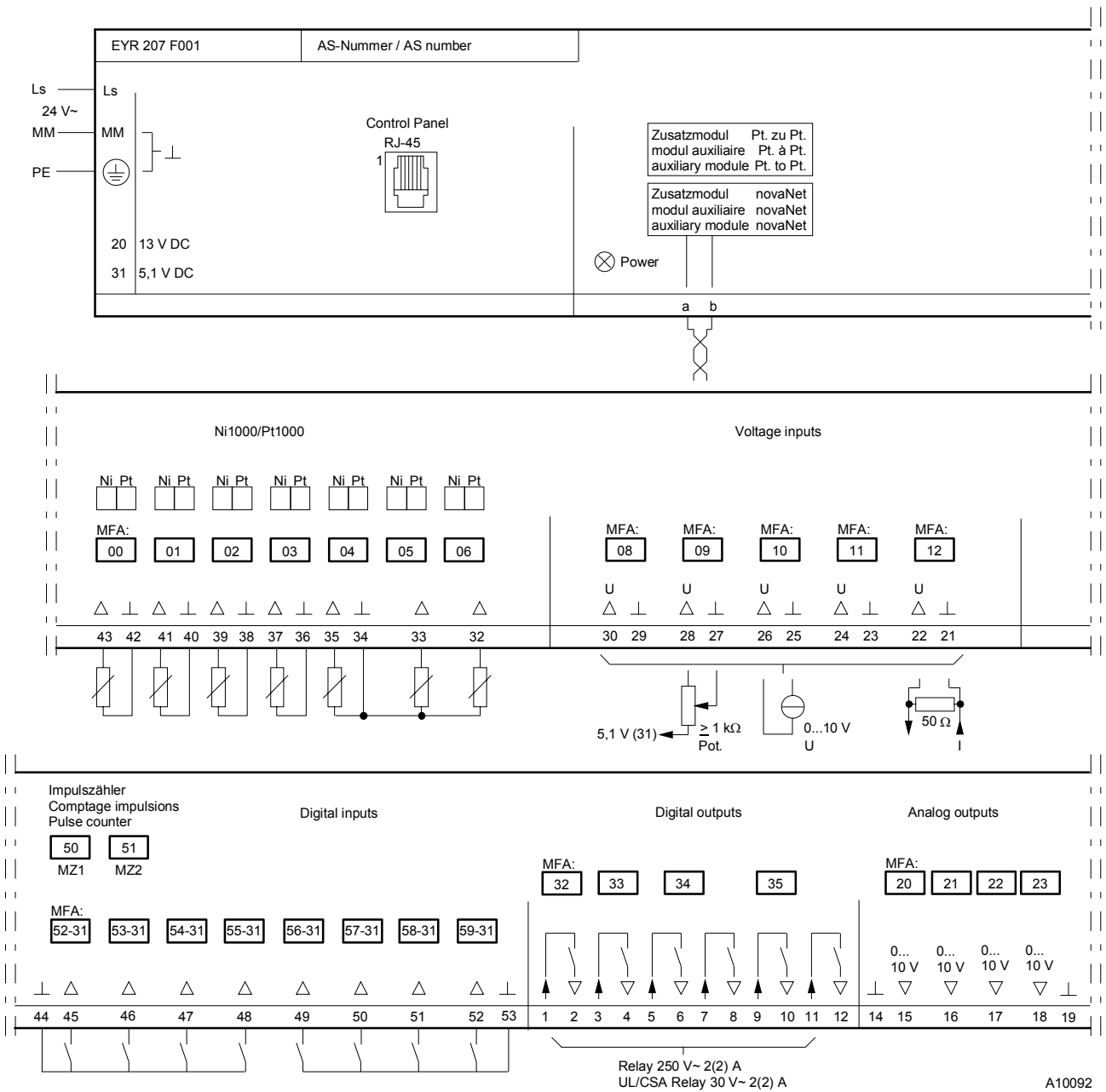


Схема подключения, EYR 203



A09605b

Схема подключения, EYR 207



Архангельск (8182)63-90-72  
 Астана +7(7172)727-132  
 Белгород (4722)40-23-64  
 Брянск (4832)59-03-52  
 Владивосток (423)249-28-31  
 Волгоград (844)278-03-48  
 Вологда (8172)26-41-59  
 Воронеж (473)204-51-73  
 Екатеринбург (343)384-55-89  
 Иваново (4932)77-34-06  
 Ижевск (3412)26-03-58  
 Казань (843)206-01-48

Калининград (4012)72-03-81  
 Калуга (4842)92-23-67  
 Кемерово (3842)65-04-62  
 Киров (8332)68-02-04  
 Краснодар (861)203-40-90  
 Красноярск (391)204-63-61  
 Курск (4712)77-13-04  
 Липецк (4742)52-20-81  
 Магнитогорск (3519)55-03-13  
 Москва (495)268-04-70  
 Мурманск (8152)59-64-93  
 Набережные Челны (8552)20-53-41

Нижний Новгород (831)429-08-12  
 Новокузнецк (3843)20-46-81  
 Новосибирск (383)227-86-73  
 Орел (4862)44-53-42  
 Оренбург (3532)37-68-04  
 Пенза (8412)22-31-16  
 Пермь (342)205-81-47  
 Ростов-на-Дону (863)308-18-15  
 Рязань (4912)46-61-64  
 Самара (846)206-03-16  
 Санкт-Петербург (812)309-46-40  
 Саратов (845)249-38-78

Смоленск (4812)29-41-54  
 Сочи (862)225-72-31  
 Ставрополь (8652)20-65-13  
 Тверь (4822)63-31-35  
 Томск (3822)98-41-53  
 Тула (4872)74-02-29  
 Тюмень (3452)66-21-18  
 Ульяновск (8422)24-23-59  
 Уфа (347)229-48-12  
 Челябинск (351)202-03-61  
 Череповец (8202)49-02-64  
 Ярославль (4852)69-52-93

Единый адрес для всех регионов: [sxr@nt-rt.ru](mailto:sxr@nt-rt.ru) || [www.sauter.nt-rt.ru](http://www.sauter.nt-rt.ru)