

nova106: Плата процессора и питания

Как центральный процессор, плата процессора и питания является сердцем автоматической станции. Она осуществляет связь с другими автоматическими станциями, с уровнем визуализации и управления, обеспечивает все различные напряжения питания для разных функциональных плат. Короткий цикл работы позволяет решить самые быстрые задачи управления. Обладает коммуникативной способностью и может быть объединена в сеть – без использования дополнительных аксессуаров. Плата может быть запрограммирована (параметризована) на ПК с программным обеспечением EY3600-CASE типа IEC 1131-3 (редактор ФБС). На плате имеется ППЗУ, буферная батарея, блоки переключателей для присвоения станции адреса и клеммы для подключения панели управления nova240.



T07624

Тип	Описание	Вес, [г]
EYL 106 F001	Плата процессора	235
Технические данные		
Диапазон адресов АС	0 ... 28671	Допуст. темп. окр. среды
Источник питания	от трансформатора 230 В~/40 VA	Нормальный режим работы
		Темп. при хранении и трансп.
Макс. ток	3 А от источника 12 В	Допустимая влажность
Потребление электроэнергии	250 мА	
Потери мощности, макс.	прибл. 16 Вт	
Интерфейсы и связь		
Панель управления nova240	1 × RJ-45 гнездо	Электросхема
nova240 язык:	немецкий, французский, английский, итальянский, голландский, испанский, шведский - Svenska, норвежский, португальский (для других языков см. Аксессуары)	Инструкции по монтажу
		Соответствие:-
		EMC директ. 89/336/EEC
		EN61000-6-1/EN61000-6-2
		EN 61000-6-4
		EN 55022 Класс А

Технические примечания

Плата процессора и питания вставляется только в гнездо В каркасов EYU 109 F001 и EYU 108 F001. Блок питания обеспечивает нужные напряжения для: опроса контактов (24 V); включения реле (12 V); для логических модулей (5 V). Из этих напряжений, на соответствующих функциональных платах, формируются напряжения: измерения, выходного сигнала и эталонное. Плата может давать ток 3 А. На стадии обучения необходимо помнить, что общая сумма токов для всех функциональных плат не должна превышать эту величину. Плата имеет быстросрабатывающую программу, время цикла которой зависит от потока сообщений. Опрос плат происходит каждые 150 мсек. Внутренний цикл длится 53 мсек; оставшееся время может быть занято передачей сообщений. Скорость передачи данных 19,200 бит/сек. За 150 мсек микропрограмма считывает входные данные, обрабатывает параметризованные функциональные модули, корректирует выходные данные и осуществляет необходимую связь с другими станциями или с устройствами визуализации ПК.

Станция (контуры управления и параметры) программируется через автоматическую сеть novaNet. Эти данные хранятся в памяти с батарейным питанием. Срок службы литиевой батареи, в случае, если плата никогда не будет подключена к другому источнику питания, рассчитан на 10 лет, в противном случае срок службы удлинится.

Каждой станции нужно дать собственный адрес, кодируемый переключателями. К автоматической сети можно подключить до 28672 абонентов АС/ПК.

Плата EYL 106 F001 имеет следующие индикаторы: зеленый – для индикации питания; два желтых – для индикации направления движения сообщения по коммуникативной линии (Прием/Передача).

Панель управления EYT 240 F001 может быть подключена к плате процессора и питания через разъем RJ-45.

Архангельск (8182)63-90-72
 Астана +7(7172)727-132
 Белгород (4722)40-23-64
 Брянск (4832)59-03-52
 Владивосток (423)249-28-31
 Волгоград (844)278-03-48
 Вологда (8172)26-41-59
 Воронеж (473)204-51-73
 Екатеринбург (343)384-55-89
 Иваново (4932)77-34-06
 Ижевск (3412)26-03-58
 Казань (843)206-01-48

Калининград (4012)72-03-81
 Калуга (4842)92-23-67
 Кемерово (3842)65-04-62
 Киров (8332)68-02-04
 Краснодар (861)203-40-90
 Красноярск (391)204-63-61
 Курск (4712)77-13-04
 Липецк (4742)52-20-81
 Магнитогорск (3519)55-03-13
 Москва (495)268-04-70
 Мурманск (8152)59-64-93
 Набережные Челны (8552)20-53-41

Нижний Новгород (831)429-08-12
 Новокузнецк (3843)20-46-81
 Новосибирск (383)227-86-73
 Орел (4862)44-53-42
 Оренбург (3532)37-68-04
 Пенза (8412)22-31-16
 Пермь (342)205-81-47
 Ростов-на-Дону (863)308-18-15
 Рязань (4912)46-61-64
 Самара (846)206-03-16
 Санкт-Петербург (812)309-46-40
 Саратов (845)249-38-78

Смоленск (4812)29-41-54
 Сочи (862)225-72-31
 Ставрополь (8652)20-65-13
 Тверь (4822)63-31-35
 Томск (3822)98-41-53
 Тула (4872)74-02-29
 Тюмень (3452)66-21-18
 Ульяновск (8422)24-23-59
 Уфа (347)229-48-12
 Челябинск (351)202-03-61
 Череповец (8202)49-02-64
 Ярославль (4852)69-52-93

Подготовка к работе

Чтобы предотвратить повреждения, вставлять и вынимать плату нужно при отключенной энергии и при вынутой плате резервного питания UPS (см. также MV 505386 и MV 505383).

Перед подключением к сети **novaNet**, каждой станции нужно дать адрес, дважды кодируемый с помощью блоков переключателей.

Off	On	Value	Off	On	
<input type="checkbox"/>	<input type="checkbox"/>	1		x	1
<input type="checkbox"/>	<input type="checkbox"/>	2		x	2
<input type="checkbox"/>	<input type="checkbox"/>	4		x	4
<input type="checkbox"/>	<input type="checkbox"/>	8		x	8
<input type="checkbox"/>	<input type="checkbox"/>	16	x		
<input type="checkbox"/>	<input type="checkbox"/>	32	x		
<input type="checkbox"/>	<input type="checkbox"/>	64	x		
<input type="checkbox"/>	<input type="checkbox"/>	128	x		
<input type="checkbox"/>	<input type="checkbox"/>	256	x		
<input type="checkbox"/>	<input type="checkbox"/>	512	x		
<input type="checkbox"/>	<input type="checkbox"/>	1024	x		
<input type="checkbox"/>	<input type="checkbox"/>	2048		x	2048
<input type="checkbox"/>	<input type="checkbox"/>	4096	x		
<input type="checkbox"/>	<input type="checkbox"/>	8192		x	8192
<input type="checkbox"/>	<input type="checkbox"/>	16384	x		
<input type="checkbox"/>	<input type="checkbox"/>	Even	x		
<input type="checkbox"/>	<input type="checkbox"/>	Parity			

B04723

Станции доступны 0...28671 адрес

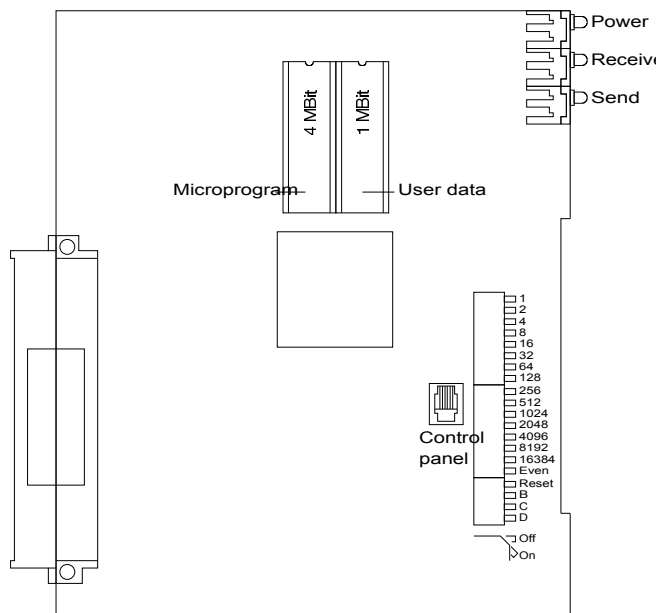
Адрес AC устанавливается с помощью 16-цифрового блока переключателей. Последний переключатель служит для установки четности, относящейся к адресу, но не к четырем другим переключателям, расположенным ниже. Количество переключателей в положении 'вкл', для сохранения четности, должно быть четным, включая и переключатель четности.

Пример:

$$8192 + 2048 + 8 + 4 + 2 + 1 = 10255$$

Если на станции нет ППЗУ с параметризованными данными пользователя, то их на станцию следует пересылать. Функциональным платам при этом необязательно находиться в каркасе. Связь осуществляется через шину сети **novaNet** и соответствующие клеммы или разъем RJ-11. Программирование может идти параллельно с потоком сообщений, хотя это удлиняет время ответа других абонентов станции. В таком случае станция может быть отключена от **novaNet** на время, необходимое для передачи данных, и 'параметризирующий' ПК может быть подключен локально. Данные, после завершения передачи, тут же становятся активными. Станция опять может быть подключена к сети, она готова к работе.

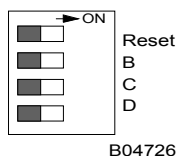
Желательно сохранять данные пользователя в ППЗУ. Помимо повышения сохранности данных, это облегчает поиск неисправностей. Модель EYL 106 F001 имеет два ППЗУ: микропрограмма хранится в 4Mb ППЗУ, а данные пользователя (контуры управления и параметры) хранятся в 1Mb ППЗУ. ППЗУ может быть загружено с любого нормального загружающего устройства и может использоваться при работе станции.



B04725

Перед вскрытием станции необходимо отключить электропитание! Перед любой работой с прибором необходимо принять меры по предотвращению электростатических разрядов, затем станцию необходимо перезапустить.

Перезапуск:



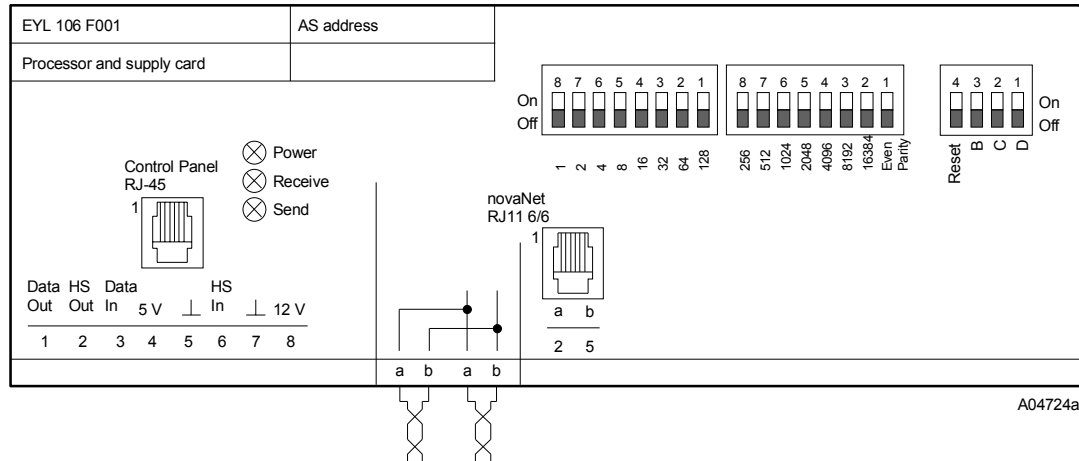
Переключатель перезапуска находится в положении «ВКЛ» в течение, приблизительно, 0,5 сек, чтобы загрузить микропрограмму из ППЗУ и начать работу в определенных условиях старта.

Если эта клавиша остается в положении ВКЛ, станция находится в режиме перезапуска и не может правильно работать.

Плата процессора и питания EYL 106 F001 имеет три светодиода, указывающих на состояние автоматической станции. Постоянное свечение светодиода указывает на то, что электропитание включено; два желтых светодиода обозначают поток сообщений в сети novaNet в обоих направлениях. Если станция останавливается, или в оперативной памяти обнаруживается ошибка, сторожевая схема это определяет, и тогда станция перезагружается с данными ППЗУ. В этом случае сообщения, на короткий период, вовсе не посылаются, поэтому желтый светодиод 'Передача (Send)' (внизу) не вспыхивает. Если этот светодиод не загорается, это означает, что ППЗУ неисправно, или что оно не установлено. В этом случае станция неработоспособна. В автономном режиме (без сетевого окружения), светодиод 'Прием (Receive)' (в середине) выключен; светодиод 'Передача (Send)' мигает (примерно 7 раз в секунду) в том случае, если каждый цикл посылается холостое сообщение.

Если станция перезапускается вручную, микропрограмма и данные пользователя считываются заново. По завершении этого процесса, желтый светодиод 'Передача (Send)', при отправке сообщений, снова начинает мигать.

Электрическая схема



Архангельск (8182)63-90-72

Астана +7(7172)727-132

Белгород (4722)40-23-64

Брянск (4832)59-03-52

Владивосток (423)249-28-31

Волгоград (844)278-03-48

Вологда (8172)26-41-59

Воронеж (473)204-51-73

Екатеринбург (343)384-55-89

Иваново (4932)77-34-06

Ижевск (3412)26-03-58

Казань (843)206-01-48

Калининград (4012)72-03-81

Калуга (4842)92-23-67

Кемерово (3842)65-04-62

Киров (8332)68-02-04

Краснодар (861)203-40-90

Красноярск (391)204-63-61

Курск (4712)77-13-04

Липецк (4742)52-20-81

Магнитогорск (3519)55-03-13

Москва (495)268-04-70

Мурманск (8152)59-64-93

Набережные Челны (8552)20-53-41

Нижний Новгород (831)429-08-12

Новокузнецк (3843)20-46-81

Новосибирск (383)227-86-73

Орел (4862)44-53-42

Оренбург (3532)37-68-04

Пенза (8412)22-31-16

Пермь (342)205-81-47

Ростов-на-Дону (863)308-18-15

Рязань (4912)46-61-64

Самара (846)206-03-16

Санкт-Петербург (812)309-46-40

Саратов (845)249-38-78

Смоленск (4812)29-41-54

Сочи (862)225-72-31

Ставрополь (8652)20-65-13

Тверь (4822)63-31-35

Томск (3822)98-41-53

Тула (4872)74-02-29

Тюмень (3452)66-21-18

Ульяновск (8422)24-23-59

Уфа (347)229-48-12

Челябинск (351)202-03-61

Череповец (8202)49-02-64

Ярославль (4852)69-52-93

Единый адрес для всех регионов: sxr@nt-rt.ru || www.sauter.nt-rt.ru