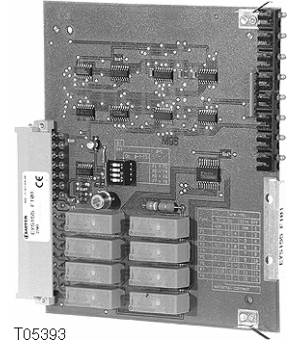


nova106: Функциональная плата для команд 0-I/0-I-II

Эта плата позволяет выполнять независимое переключение 1 – 8 двух- или 1 – 4 трехпозиционных электроприводов. Фаза переключения для каждой функции может быть выбрана с помощью блока переключателей S1. Цифровые выходы работают по типу реле.
 Применение: для управления двух- и трехпозиционными электроприводами; без обратной связи.



T05393

Тип	Описание	Вес, [г]
EYS 155 F001	Функциональная плата для команд 0-I/0-I-II	180
EYS 155 F101	Функциональная плата для команд 0-I/0-I-II, со светодиодом	180

Технические характеристики		Допустимая темп. окр. среды:.	
Количество выходов	8 × 0-I	Нормал. режим работы	0...45 °С
	4 × 0-I-II	Темп. при хран. и трансп.	-25...70 °С
Тип выходов	реле	Условия окружающей среды:	
Нагрузка на выходах	42 В, 2 А ≈	Влажность	10...90 %отн. вл.
Источник питания	от каркаса		без конденсата
Макс. ток		Электрическая схема	A04509
EYS 155 F001	170 мА	Инструкции по монтажу	MV 505539
EYS 155 F101	185 мА		
Потери мощности, макс.	прибл. 6.2 Вт	Соответствие:	
		EMC директива 89/336/EEC	EN61000-6-1/EN61000-6-2 EN61000-6-3/EN61000-6-4

Технические примечания

Восемь цифровых выходов независимы друг от друга. В любом случае электропривод подключается к двум клеммам. При выборе трехпозиционного выхода питание должно подаваться на обе пары клемм (мост). Нагрузка на контактах реле может быть 42 В, 2 А ≈.

С помощью блока переключателей S1 можно выбрать фазу переключения для каждой функции.

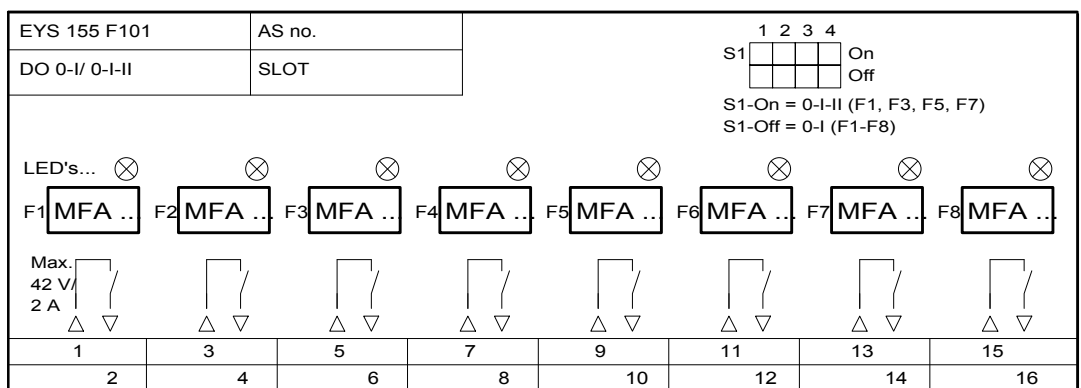
	Выкл.: 0-I	Вкл.: 0-I-II
S1-1	F1 + F2	F1
S1-2	F3 + F4	F3
S1-3	F5 + F6	F5
S1-4	F7 + F8	F7

На плате EYS 155 F101 светодиоды отображают фазу проходящей команды. Это эквивалентно оптическому имитированному сигналу обратной связи.

- | | | | |
|------------------------------------|--|---------------------------------------|----------------------------------|
| Архангельск (8182)63-90-72 | Калининград (4012)72-03-81 | Нижегород (831)429-08-12 | Смоленск (4812)29-41-54 |
| Астана +7(7172)727-132 | Калуга (4842)92-23-67 | Новокузнецк (3843)20-46-81 | Сочи (862)225-72-31 |
| Белгород (4722)40-23-64 | Кемерово (3842)65-04-62 | Новосибирск (383)227-86-73 | Ставрополь (8652)20-65-13 |
| Брянск (4832)59-03-52 | Киров (8332)68-02-04 | Орел (4862)44-53-42 | Тверь (4822)63-31-35 |
| Владивосток (423)249-28-31 | Краснодар (861)203-40-90 | Оренбург (3532)37-68-04 | Томск (3822)98-41-53 |
| Волгоград (844)278-03-48 | Красноярск (391)204-63-61 | Пенза (8412)22-31-16 | Тула (4872)74-02-29 |
| Вологда (8172)26-41-59 | Курск (4712)77-13-04 | Пермь (342)205-81-47 | Тюмень (3452)66-21-18 |
| Воронеж (473)204-51-73 | Липецк (4742)52-20-81 | Ростов-на-Дону (863)308-18-15 | Ульяновск (8422)24-23-59 |
| Екатеринбург (343)384-55-89 | Магнитогорск (3519)55-03-13 | Рязань (4912)46-61-64 | Уфа (347)229-48-12 |
| Иваново (4932)77-34-06 | Москва (495)268-04-70 | Самара (846)206-03-16 | Челябинск (351)202-03-61 |
| Ижевск (3412)26-03-58 | Мурманск (8152)59-64-93 | Санкт-Петербург (812)309-46-40 | Череповец (8202)49-02-64 |
| Казань (843)206-01-48 | Набережные Челны (8552)20-53-41 | Саратов (845)249-38-78 | Ярославль (4852)69-52-93 |

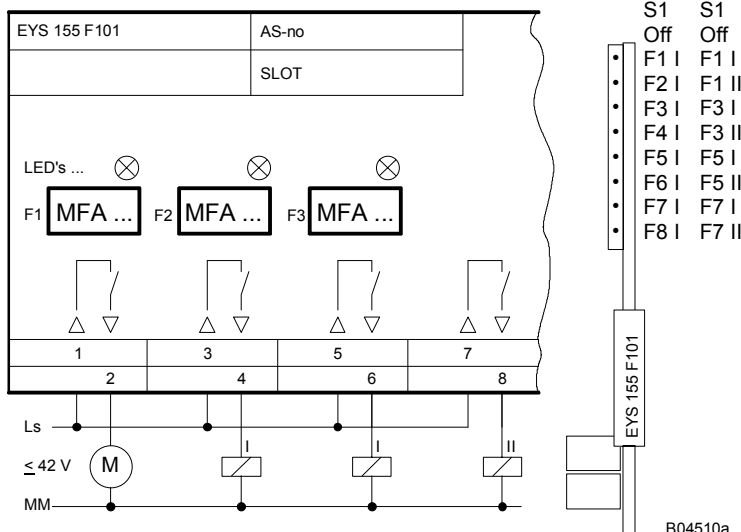
Единый адрес для всех регионов: sxr@nt-rt.ru || www.sauter.nt-rt.ru

Электросхема



A0450

Фрагмент электрической схемы



B04510a

Архангельск (8182)63-90-72
Астана +7(7172)727-132
Белгород (4722)40-23-64
Брянск (4832)59-03-52
Владивосток (423)249-28-31
Волгоград (844)278-03-48
Вологда (8172)26-41-59
Воронеж (473)204-51-73
Екатеринбург (343)384-55-89
Иваново (4932)77-34-06
Ижевск (3412)26-03-58
Казань (843)206-01-48

Калининград (4012)72-03-81
Калуга (4842)92-23-67
Кемерово (3842)65-04-62
Киров (8332)68-02-04
Краснодар (861)203-40-90
Красноярск (391)204-63-61
Курск (4712)77-13-04
Липецк (4742)52-20-81
Магнитогорск (3519)55-03-13
Москва (495)268-04-70
Мурманск (8152)59-64-93
Набережные Челны (8552)20-53-41

Нижний Новгород (831)429-08-12
Новокузнецк (3843)20-46-81
Новосибирск (383)227-86-73
Орел (4862)44-53-42
Оренбург (3532)37-68-04
Пенза (8412)22-31-16
Пермь (342)205-81-47
Ростов-на-Дону (863)308-18-15
Рязань (4912)46-61-64
Самара (846)206-03-16
Санкт-Петербург (812)309-46-40
Саратов (845)249-38-78

Смоленск (4812)29-41-54
Сочи (862)225-72-31
Ставрополь (8652)20-65-13
Тверь (4822)63-31-35
Томск (3822)98-41-53
Тула (4872)74-02-29
Тюмень (3452)66-21-18
Ульяновск (8422)24-23-59
Уфа (347)229-48-12
Челябинск (351)202-03-61
Череповец (8202)49-02-64
Ярославль (4852)69-52-93

Единый адрес для всех регионов: sxr@nt-rt.ru || www.sauter.nt-rt.ru