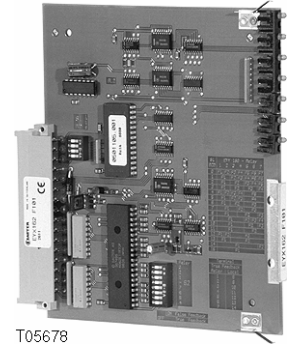


EYX 162: nova106, Плата драйвера с цифровыми выходами (DO)

Плата драйвера является интерфейсом для периферийного модуля **nova160**, осуществляет связь с ним и обеспечивает его питанием. Модуль присоединяется через сеть **novaLink**. Кодирование 16 различных комбинаций уровней переключения выполняется на плате.
 Применение: для управления периферийным модулем **nova160**.



T05678

Тип	Описание	Вес, [г]
EYX 162 F101	Плата драйвера с цифровыми выходами	170
Технические характеристики		
Подключаемый прибор: EYU 160	Допустимая темп. окр. среды.:	
Колич-во равнодействующих	Нормал. режим работы	0...45 °С
	Темп. при хран. и транс-порт.	-25...70 °С
выходов	Условия окружающей среды:	
Электропитание	Влажность	10...90 %отн.вл. без конденсата
Макс. ток		
Потери мощности, макс.	Электросхема	A04629
novaLink	Инструкции по монтажу	MV 505540
	Соответствие:	
	Директива СЕМ 89/336/CEE	EN61000-6-1/EN61000-6-3 EN61000-6-4

Технические примечания

Плата вставляется в каркас EYU 109 или EYU 108. Периферийный прибор подключается через сеть **novaLink**. По этой сети к прибору поступает информация и электропитание.
 С помощью блока переключателей S2 для каждого выходного реле прибора устанавливается истинный или имитированный сигнал обратной связи; этот сигнал соединяется на клеммах платы драйвера:-

S2	Выкл.:	Вкл.:
	истинный сигнал обратной связи	имитирован.
	реле	
1		3
2		2
3		1
4	запасной	
5		7
6		6
7		5
8		4

Комбинация функций, которая нужна для периферийных модулей, устанавливается с помощью блока четырех переключателей. Возможно выполнение 16 комбинаций: от 7 × 0-I до 1 × 0-VI.
 Фазы переключения индицируются светодиодами в соответствии с установленным кодом.

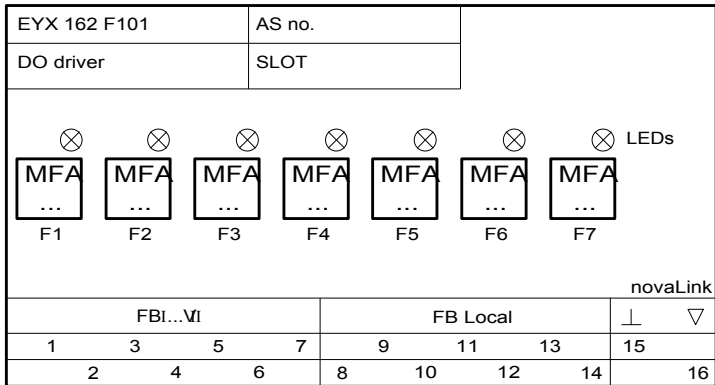
Архангельск (8182)63-90-72
 Астана +7(7172)727-132
 Белгород (4722)40-23-64
 Брянск (4832)59-03-52
 Владивосток (423)249-28-31
 Волгоград (844)278-03-48
 Вологда (8172)26-41-59
 Воронеж (473)204-51-73
 Екатеринбург (343)384-55-89
 Иваново (4932)77-34-06
 Ижевск (3412)26-03-58
 Казань (843)206-01-48

Калининград (4012)72-03-81
 Калуга (4842)92-23-67
 Кемерово (3842)65-04-62
 Киров (8332)68-02-04
 Краснодар (861)203-40-90
 Красноярск (391)204-63-61
 Курск (4712)77-13-04
 Липецк (4742)52-20-81
 Магнитогорск (3519)55-03-13
 Москва (495)268-04-70
 Мурманск (8152)59-64-93
 Набережные Челны (8552)20-53-41

Нижний Новгород (831)429-08-12
 Новокузнецк (3843)20-46-81
 Новосибирск (383)227-86-73
 Орел (4862)44-53-42
 Оренбург (3532)37-68-04
 Пенза (8412)22-31-16
 Пермь (342)205-81-47
 Ростов-на-Дону (863)308-18-15
 Рязань (4912)46-61-64
 Самара (846)206-03-16
 Санкт-Петербург (812)309-46-40
 Саратов (845)249-38-78

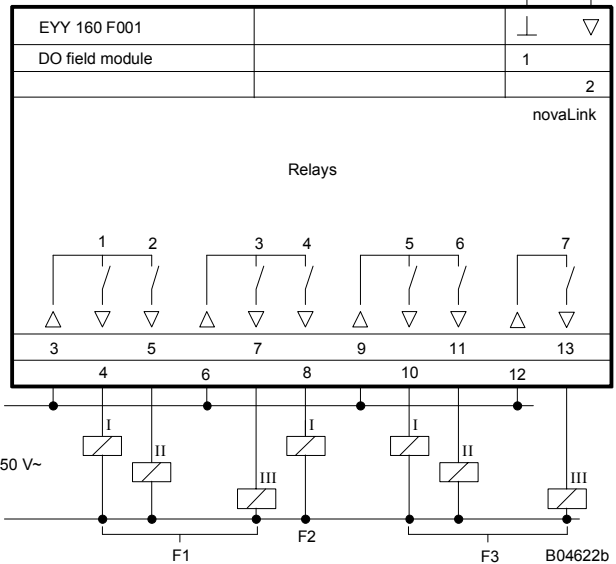
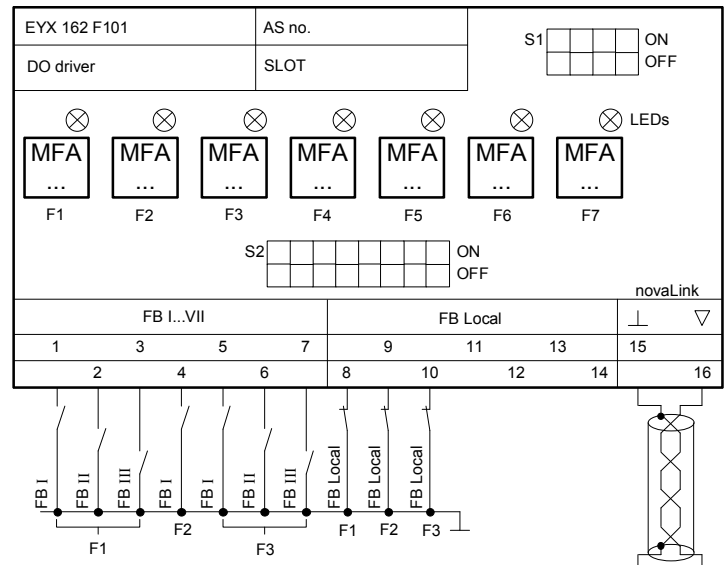
Смоленск (4812)29-41-54
 Сочи (862)225-72-31
 Ставрополь (8652)20-65-13
 Тверь (4822)63-31-35
 Томск (3822)98-41-53
 Тула (4872)74-02-29
 Тюмень (3452)66-21-18
 Ульяновск (8422)24-23-59
 Уфа (347)229-48-12
 Челябинск (351)202-03-61
 Череповец (8202)49-02-64
 Ярославль (4852)69-52-93

Электросхема



A04629

Е Пример конфигурации согласно данной выше таблице для сценария № 7:-



Архангельск (8182)63-90-72
 Астана +7(7172)727-132
 Белгород (4722)40-23-64
 Брянск (4832)59-03-52
 Владивосток (423)249-28-31
 Волгоград (844)278-03-48
 Вологда (8172)26-41-59
 Воронеж (473)204-51-73
 Екатеринбург (343)384-55-89
 Иваново (4932)77-34-06
 Ижевск (3412)26-03-58
 Казань (843)206-01-48

Калининград (4012)72-03-81
 Калуга (4842)92-23-67
 Кемерово (3842)65-04-62
 Киров (8332)68-02-04
 Краснодар (861)203-40-90
 Красноярск (391)204-63-61
 Курск (4712)77-13-04
 Липецк (4742)52-20-81
 Магнитогорск (3519)55-03-13
 Москва (495)268-04-70
 Мурманск (8152)59-64-93
 Набережные Челны (8552)20-53-41

Нижний Новгород (831)429-08-12
 Новокузнецк (3843)20-46-81
 Новосибирск (383)227-86-73
 Орел (4862)44-53-42
 Оренбург (3532)37-68-04
 Пенза (8412)22-31-16
 Пермь (342)205-81-47
 Ростов-на-Дону (863)308-18-15
 Рязань (4912)46-61-64
 Самара (846)206-03-16
 Санкт-Петербург (812)309-46-40
 Саратов (845)249-38-78

Смоленск (4812)29-41-54
 Сочи (862)225-72-31
 Ставрополь (8652)20-65-13
 Тверь (4822)63-31-35
 Томск (3822)98-41-53
 Тула (4872)74-02-29
 Тюмень (3452)66-21-18
 Ульяновск (8422)24-23-59
 Уфа (347)229-48-12
 Челябинск (351)202-03-61
 Череповец (8202)49-02-64
 Ярославль (4852)69-52-93