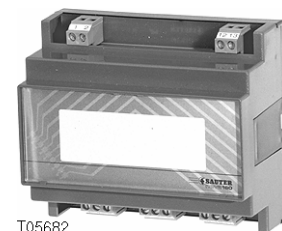


EYY 160: novaLink160, Периферийный модуль с цифровыми выходами (DO)

Периферийный модуль **nova160** позволяет посылать команды на семь уровней переключения. Каждой функции может быть присвоено 16 различных комбинаций. Диапазон команд переключения – от 7 × 0-I до 1 × 0-VI. Прибор **nova160** устанавливается там, где требуется напряжение переключения 230 В~. Используется как 'интеллектуальный терминал' и, поэтому, при монтаже на панели позволяет сэкономить время на прокладке электропроводов. Не имеет элементов оптической индикации или ручного ввода. Для приведения в действие необходима плата драйвера EYX 162.

Применение: для децентрализованного переключения электроприводов, например, контакторов и моторов, мощностью до 230 В~, 2А.



T05682

Тип	Описание	Вес, [г]		
EYY 160 F001	Периферийный модуль с цифровыми выходами	220		
Технические характеристики				
Управление:				
плата драйвера nova162	EYX 162 F001	Допустимая темп. окр. среды:		
Количество выходов	7	Нормал. режим работы	0...45 °С	
Мощность переключения	230 В~, 2А	Темп. при хран. и трансп.	-25...70 °С	
Макс. длина сети novaLink	50 м (2 нФ, 3 Ω) витой и экранированный, оба конца заземлены	Условия окружающей среды:	Влажность	10...90 %отн.вл.
Электропитание	через novaLink	Окружающий класс	без конденсата	IEC 60721 3К3
Потери мощности, макс.	прибл. 1.75 Вт	Электросхема	A04621	
		Чертёж	M07765	
		Инструкции по установке	MV 505392	
		Соответствие:		
		EMC директива 89/336/EEC	EN61000-6-1/EN61000-6-2 EN61000-6-3/EN61000-6-4	

Аксессуары

0367841 001	Клеммная крышка
0374522 001	Передняя вставка, печатаемая:- 1 лист аб передних вставок, перфорированный, для EYY 160 F001
0367958 001	Набор передних вставок, не печатаемых, включающий:- 4 передних вставки, одиночных, для EYY 160 F001 25 передних вставки, одиночных, для EYY 164 F202 6 передних вставки, одиночных, для EYY 165 F202 10 передних вставки, одиночных, для EYY 170 F202 15 передних вставки, одиночных, для EYY 174 F101
0367961 001	Набор наклеек включающий:- 1 лист наклеек à20 для EYY 160 F001 9 листов наклеек à80 для EYY 164 F202 2 листа наклеек à40 для EYY 165 F202 4 листа наклеек à100 для EYY 170 F202 11 листов наклеек à64 для EYY 174 F101
0374452 001	Набор наклеек включающий :- 10 листов наклеек à20 для EYY 160 F001

Технические примечания

Периферийный модуль можно монтировать на рейку (EN 50022) в панели или в любом подходящем месте в помещении. Автоматическая станция подключается через сеть **novaLink** витой парой. По этой сети передается информация и поступает питание. Каждый прибор имеет собственный контакт. При присоединении к **novaLink** необходимо соблюдать полярность. Расстояние до платы драйвера или автоматической станции не должно превышать 25 м.

Оптический индикатор и клеммы для сигнала обратной связи, а также блок переключателей для кодирования фаз переключения для каждой функции, расположены на плате драйвера или на центральной станции.

Истинный командный сигнал обратной связи может поступать по проводу, идущему к плате драйвера EYX 162.

Архангельск (8182)63-90-72

Астана +7(7172)727-132

Белгород (4722)40-23-64

Брянск (4832)59-03-52

Владивосток (423)249-28-31

Волгоград (844)278-03-48

Вологда (8172)26-41-59

Воронеж (473)204-51-73

Екатеринбург (343)384-55-89

Иваново (4932)77-34-06

Ижевск (3412)26-03-58

Казань (843)206-01-48

Калининград (4012)72-03-81

Калуга (4842)92-23-67

Кемерово (3842)65-04-62

Киров (8332)68-02-04

Краснодар (861)203-40-90

Красноярск (391)204-63-61

Курск (4712)77-13-04

Липецк (4742)52-20-81

Магнитогорск (3519)55-03-13

Москва (495)268-04-70

Мурманск (8152)59-64-93

Набережные Челны (8552)20-53-41

Нижний Новгород (831)429-08-12

Новокузнецк (3843)20-46-81

Новосибирск (383)227-86-73

Орел (4862)44-53-42

Оренбург (3532)37-68-04

Пенза (8412)22-31-16

Пермь (342)205-81-47

Ростов-на-Дону (863)308-18-15

Рязань (4912)46-61-64

Самара (846)206-03-16

Санкт-Петербург (812)309-46-40

Саратов (845)249-38-78

Смоленск (4812)29-41-54

Сочи (862)225-72-31

Ставрополь (8652)20-65-13

Тверь (4822)63-31-35

Томск (3822)98-41-53

Тула (4872)74-02-29

Тюмень (3452)66-21-18

Ульяновск (8422)24-23-59

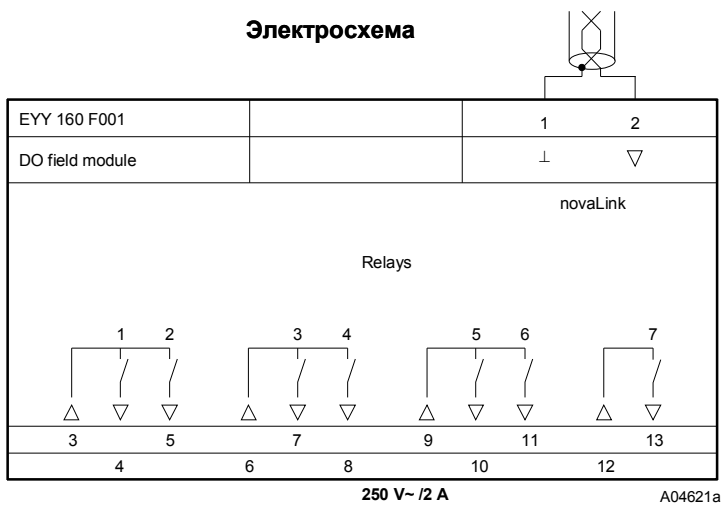
Уфа (347)229-48-12

Челябинск (351)202-03-61

Череповец (8202)49-02-64

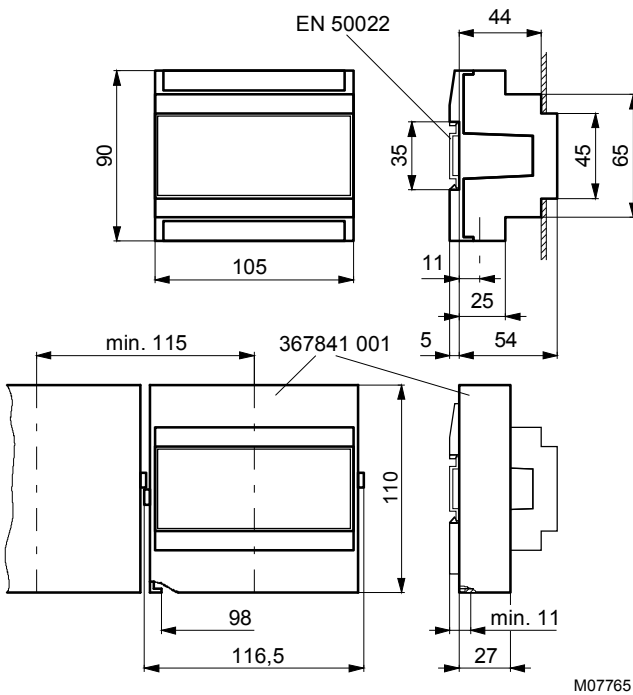
Ярославль (4852)69-52-93

Электросхема

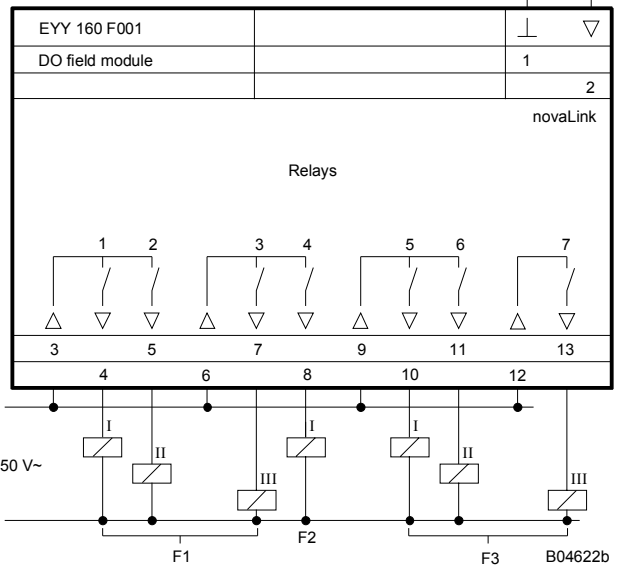
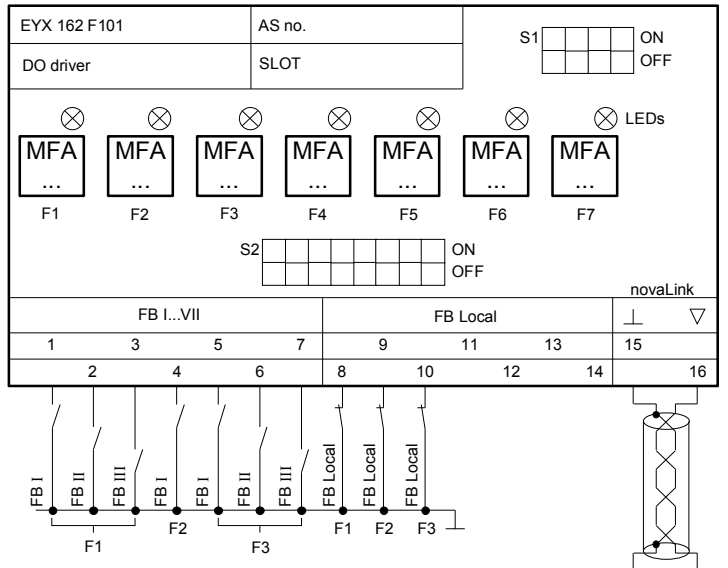


Пример соединения

Чертёж



M07765



Архангельск (8182)63-90-72
 Астана +7(7172)727-132
 Белгород (4722)40-23-64
 Брянск (4832)59-03-52
 Владивосток (423)249-28-31
 Волгоград (844)278-03-48
 Вологда (8172)26-41-59
 Воронеж (473)204-51-73
 Екатеринбург (343)384-55-89
 Иваново (4932)77-34-06
 Ижевск (3412)26-03-58
 Казань (843)206-01-48

Калининград (4012)72-03-81
 Калуга (4842)92-23-67
 Кемерово (3842)65-04-62
 Киров (8332)68-02-04
 Краснодар (861)203-40-90
 Красноярск (391)204-63-61
 Курск (4712)77-13-04
 Липецк (4742)52-20-81
 Магнитогорск (3519)55-03-13
 Москва (495)268-04-70
 Мурманск (8152)59-64-93
 Набережные Челны (8552)20-53-41

Нижний Новгород (831)429-08-12
 Новокузнецк (3843)20-46-81
 Новосибирск (383)227-86-73
 Орел (4862)44-53-42
 Оренбург (3532)37-68-04
 Пенза (8412)22-31-16
 Пермь (342)205-81-47
 Ростов-на-Дону (863)308-18-15
 Рязань (4912)46-61-64
 Самара (846)206-03-16
 Санкт-Петербург (812)309-46-40
 Саратов (845)249-38-78

Смоленск (4812)29-41-54
 Сочи (862)225-72-31
 Ставрополь (8652)20-65-13
 Тверь (4822)63-31-35
 Томск (3822)98-41-53
 Тула (4872)74-02-29
 Тюмень (3452)66-21-18
 Ульяновск (8422)24-23-59
 Уфа (347)229-48-12
 Челябинск (351)202-03-61
 Череповец (8202)49-02-64
 Ярославль (4852)69-52-93