

moduFlex: Универсальный контроллер

Как повышается энергетическая эффективность

Для точного выполнения задач регулирования и управления 24 часа в сутки.

Область применения

Регулирование и управление техническими установками, например, в области HVAC.

Характеристики

- Структура памяти для различных контуров управления.
- Может быть подключен к сети с заданными возможностями коммуникации путем установки сетевого модуля для novaNet (аксессуар по. 374413)
- Возможна прямая коммуникация с сенсорной панелью EY-OP250 с помощью Pt-to-Pt – модуля (аксессуар по. 374448).
- Программируемый (параметры могут быть установлены) с помощью программного пакета CASE Suite, установленного на компьютере (в соответствии с IEC 61131-3)

Техническое описание

- Питание 24 V~/=
- 18 входов (цифровых/аналоговых)
- 10 выходов (цифровых/аналоговых)

Продукт

Тип	Описание
EYR203F001	Универсальный контроллер moduFlex, с реле



Техническая информация

Электропитание		Установка	
Питание	24 V~, ±20%, 50/60 Hz	Размеры W x H x D (mm)	235 x 147.5 x 64.5
Потребляемая мощность	10 VA	Вес (kg)	0.8
Входы/выходы		Стандарты, нормативы и директивы	
Цифровые входы	8 (2 могут использоваться как счетчики импульсов)	Степень защиты	IP 10 (EN 60529)
Цифровые выходы	2× 0-I	Класс защиты	I (EN 60730-1)
	2× 0-I-II	Окружающий класс	IEC 60721 3K3
Аналоговые входы	5× Ni/Pt1000	Соответствует:	
	5× 0...10 V	Директиве 2006/95/EG	EN 60730-1 & EN 60730-2-9
Аналоговые выходы	4× 0...10 V	EMC директиве 2004/108/EG	EN 61000-6-1
			EN 61000-6-2 1)
			EN 61000-6-3
			EN 61000-6-4
Интерфейсы, коммуникация		Дополнительная информация	
Сеть CA/novaNet	С дополнительным модулем на главн. pcb	Инструкция по монтажу	MV505769
Рабочая панель EY-OP240F001	Гнездо 1× RJ-45	Декларация материалов	MD 92.507
Языки	German, English, French		
	Italian, Dutch, Spanish	Размерные чертежи	M09603
	Swedish, Norwegian, Danish,		
	Portuguese, Finnish	Электросхема	A10554
	(для других языков см. аксессуары)		
MFA	128		
Временных команд	320 входов		
HDB - входы			
Цифровые (Блок 1)	1792		
Аналоговые (Блок 2)	1792		

Архангельск (8182)63-90-72
 Астана +7(7172)727-132
 Белгород (4722)40-23-64
 Брянск (4832)59-03-52
 Владивосток (423)249-28-31
 Волгоград (844)278-03-48
 Вологда (8172)26-41-59
 Воронеж (473)204-51-73
 Екатеринбург (343)384-55-89
 Иваново (4932)77-34-06
 Ижевск (3412)26-03-58
 Казань (843)206-01-48

Калининград (4012)72-03-81
 Калуга (4842)92-23-67
 Кемерово (3842)65-04-62
 Киров (8332)68-02-04
 Краснодар (861)203-40-90
 Красноярск (391)204-63-61
 Курск (4712)77-13-04
 Липецк (4742)52-20-81
 Магнитогорск (3519)55-03-13
 Москва (495)268-04-70
 Мурманск (8152)59-64-93
 Набережные Челны (8552)20-53-41

Нижний Новгород (831)429-08-12
 Новокузнецк (3843)20-46-81
 Новосибирск (383)227-86-73
 Орел (4862)44-53-42
 Оренбург (3532)37-68-04
 Пенза (8412)22-31-16
 Пермь (342)205-81-47
 Ростов-на-Дону (863)308-18-15
 Рязань (4912)46-61-64
 Самара (846)206-03-16
 Санкт-Петербург (812)309-46-40
 Саратов (845)249-38-78

Смоленск (4812)29-41-54
 Сочи (862)225-72-31
 Ставрополь (8652)20-65-13
 Тверь (4822)63-31-35
 Томск (3822)98-41-53
 Тула (4872)74-02-29
 Тюмень (3452)66-21-18
 Ульяновск (8422)24-23-59
 Уфа (347)229-48-12
 Челябинск (351)202-03-61
 Череповец (8202)49-02-64
 Ярославль (4852)69-52-93

Аксессуары

Тип	Описание
	Устройства управления
EY-OP240F001	modu240 местное устройство управления
EY-OP250F001	modu250 сенсорная панель, цветная
EY-OP250F002	modu250 сенсорная панель, монохромная
	Микропрограммы
0501149 002	Для modu240, языки: German, English, French Polish, Slovenian, Hungarian, Rumanian, Russian, Czech, Turkish, Slovakian
	Соединительный кабель
0367842002	moduFlex – modu240 1.5 м
0367842003	moduFlex – modu240 2.9 м
0367842004	moduFlex – modu240 6.0 м
0367862001	moduFlex – modu250 1.5 м
0367862002	moduFlex – modu250 2.9 м
0367862003	moduFlex – modu250 6.0 м
	Хранение данных
0367883001	6× пустых PROMs 512 Кбит (User-PROM)
	Вспомогательный модуль
0374413001	Дополнительный модуль novaNet (MV 505770)
0374448001	Pt-to-pt для прямого подключения modu250, макс. расстояние 6 м

Технические заметки

Монтаж и питание

Универсальный контроллер ModuFlex может быть установлен на дин рейку (EN 60715) в шкаф автоматки, питание станции 24 V ~. Для подключения питания, NovaNet или дополнительно-го модуля pt.-to-pt. (modu250) необходимо снять крышку корпуса. Оборудование должно быть установлено при отключенном питании. Разъём массы соединён с земляным соединением и корпусом (PELV схема). Оборудование и линия связи (NovaNet) соединены с помощью винтовых клемм; Должны быть соблюдены следующие условия:

- Сечение: мин. 0,8 мм² (AWG 18), макс. 2,5 мм² (AWG 13) из медной проволоки, соблюдая соответствующие нормы и национальные требования к электропроводке.
- При подключении питания должно быть и заземляющее соединения.
- Подключение кабеля связи должен производить специалист, кабель связи должен быть изолирован от силовой проводки и соответствовать стандартам: EN 50174-1, EN 50174-2 и EN 50174-3.
- Специальные стандарты, такие как IEC/EN 61508, IEC/EN 61511, IEC/EN 61131-1, IEC/EN 61131-2 и аналогичные, не были выполнены.
- Местные нормы, касающиеся установки, использования, доступа, права доступа, предотвращения аварий, безопасности, демонтажа и утилизации должны быть соблюдены. Кроме того, установка стандартов EN 50178, 50310, 50110, 50274, 61140 и подобные правила должны соблюдаться.
- Для получения дополнительной информации см. Инструкция по монтажу.

Линия передачи данных

novaNet работает только с дополнительными модулями
2-жильный витой кабель (рекомендуется экранированный)
Ёмкость C ≤ 200 nF
Сопротивление R ≤ 300 Ω

Входы/Выходы

Цифровые входы потенциально свободные контакты, оптопара, транзистор (открытый коллектор)

Счётчики: потенциально свободные контакты, оптопара, транзистор (открытый коллектор)

Цифровые выходы Реле, нагрузка < 250 V~ / 2 A (омическая нагрузка)

Аналоговые входы < 24 V без внешнего потенциала
Аналоговые выходы 0...10 V без внешнего напряжения

Описание входов и выходов

Измерение температуры

Количество входов 5

Тип входов Ni1000 (без настройки)
Pt1000 (программная настройка)

Диапазон:
Ni1000 -50...+150 °C
Pt1000 -100...+500 °C

Температурные входы не требуют калибровки и могут использоваться для датчиков Ni1000 и Pt1000.
Компенсация сопротивления линии уже составляет 2 Ω.

Датчики подключаются по двухпроводной линии, длина проводов при учитываемом сопротивлении $2 \square$ (сечение: $1,5 \text{ мм}^2$) длина проводов должна быть до 85 метров. Напряжение измерения пульсирующее для того чтобы датчик не нагревался. Входы спроектированы для датчиков Ni1000 но возможно использование и Pt1000. Выбор вида измерения определяется в программном обеспечении.

U/Pot/(I) измерение

Количество входов	5
Тип	измерение напряжения; Без внешнего потенциала
Напряжение	0...10 В
Ток	0...20 мА с внешним сопротивлением цепи
Потенциометр	2...10 кΩ

Технические характеристики:

Измерение напряжения до 24 В	
Обратная линия для всех сигналов земля	
Точность	0.5% / $\pm 0.05 \text{ В}$
Разрешение	U = 5 мВ
Обработка	5 секунд (код карты 50)

Линейная коррекция **a** (multiplier) и **b** (zero-point correction):

$$Y = a X + b$$

Линейности могут быть адаптированы для каждого входа.

Настройки для просмотра стандартизованного аналогового сигнала (AI 0...1)

Входной сигнал Y	Поправка	
	a	b
0...10 V	1.672	-0.107
2...10 V	2.090	-0.384
0...20 mA	16.987	-1.093
4...20 mA	20.650	-1.562

Измерения напряжения (U)

Измерение напряжения возможно для всех пяти входов. Измеряемое напряжение подключается между одной из клемм для напряжения (см. Схема подключения) и клеммой земля. Сигнал не должен иметь внешний потенциал.

Измерение 0(2)...10 В выбирается с помощью программного обеспечения. Макс.напряжение (без разрушения) составляет < 50 В. Однако отображение ограничено до 10В. Внутреннее сопротивление R_i входа составляет > 20 кΩ.

Измерение тока (I)

С помощью внешнего резистора параллельно входному напряжению можно измерить ток для всех пяти входов. Сигнал не должен иметь внешний потенциал.

Измерение потенциометром

Потенциометр подключается к клеммам U, масса и +5 V.

Что бы не перегружать соответствующие выходы минимальное значение потенциометра должно быть не менее 2 кΩ. Потенциометр можно использовать на все пять входов.

Примечание: При необходимости, аналоговые входы можно использовать как цифровые входы. Это означает что питание 13 В (терминал 16) используется в качестве передачи напряжения через внешние контакты на аналоговые входы.

Используя конечные значения схемы, программно обнаруживается следующее:

- есть напряжение = 1
- нет напряжения = 0

Это позволяет аналоговый вход отображать как цифровой и оценивать через модуль VI софта.

Счётчик импульсов

Количество входов	2 (для цифровых входов)
-------------------	-------------------------

Тип входа	потенциально свободные контакты, оптопара, транзистор(открытый коллектор)
Входная частота	< 15 Hz
Макс.входной ток	
Для входа	0.4 мА относительно земли
Время затухание дребезга контактов	5 мс
Защита от перенапряжения	< 24 В~/= (никогда не применять напряжение ниже 0.5 В)

Потенциально свободные контакты, оптопара, транзистор(открытый коллектор) могут быть подключены к входу счетчика импульсов. Максимальная частота импульсов не должна превышать 15 Hz. Время затухания дребезга контактов 20 мс при переключении необходимо для правильного определения их срабатывания. Импульс измеряется по заднему краю и может отставать на какое-то время.

Складывание частичных сумм к общей сумме осуществляется программным обеспечением не более чем через 30 сек процессором АС. Формат позволяет представить значения счетчиков до 67,108,864 с разрешением 1.

Цифровые входы

Количество входов	8 (2 счётчика импульсов)
Тип входа	потенциально свободные контакты подключены по отношению к земле оптопара, транзистор(открытый коллектор)

Статус: контакты закрыты	1 В макс. По отношению к земле
Макс.выходной ток	0,4 мА по отношению к земле
Макс.допустимое сопротивление линии	1 кΩ по отношению к земле
Время затухания дребезга контактов	20 мс
Защита от перенапряжения	24 В~/=

Восемь цифровых сигналов могут быть подключены непосредственно к контроллеру. Обрабатываемые сигналы подключаются между входными клеммами и землёй. Открытый контакт соответствует бит=0. Закрытый контакт (бит=1), напряжения нет и течёт ток 0,4 мА. Кратковременные изменения (периодом не менее 32 мсек.) между опросами станции хранятся в промежуточном буфере и обрабатываются в следующем цикле.

При установке в программном обеспечении параметров цифровых входов, можно выбрать обрабатываемому сигналу значение: "тревога" или "статус".

Примечание: два цифровых входа на клеммах 39 и 40 могут быть использованы в качестве счетчика импульсов с присвоением соответствующих MFA (50/51).

Цифровые выходы

Количество выходов	2x 0-I 2x 0-I-II
Тип выходов	6x реле 250В~/ 2(2) А

Примечание: входы реле могут принять напряжение 250 В~ и нагрузку 2 А. Устройства подключаются с помощью винтовых клемм (PELV схема). Электропитание должно быть отключено при работе с оборудованием.

Аналоговые выходы

Количество выходов	4
Тип выходов	4x 0...10 В=, (макс. 20 мА)

Четыре аналоговых сигнала подключается в универсальный контроллер напрямую. Выходное напряжение получают между соответствующим выходным клеммам и заземлением. Выходы не защищены от внешнего напряжения.

Часы и батарея

Универсальный контроллер имеет часы реального времени для временных программ, дату и время установленные на заводе. Литиевый аккумулятор (CR2032) гарантирует, что в случае отключения электропитания, пользовательские данные (CASE Engine data), временные программы и исторические данные (HDB), остаются в SRAM. Эта батарея гарантирует, что данные сохраняются и часы реального времени продолжает работать, даже при отсутствии напряжения, по крайней мере, три года с даты производства станции автоматизации. После восстановления энергоснабжения, станция автоматизации проверяет данные и начинает передачу информации.

Рекомендуется сохранять данные в пользовательскую память PROM, которая обеспечивает некоторую защиту от потери данных. Пользовательский-PROM может быть запрограммирован на общее устройство, а затем перенесено в станцию.

Пользовательская программа

Универсальный контроллер обладает быстрой рабочей программой управления. Она считывает все входы, процессы, поддерживает необходимую связь с другими станциями автоматизации при помощи NovaNet или компьютерами визуализации (только с дополнительным модулем 0374413 001).

Универсальный контроллер имеет в общей сложности 128 машинных адресов (MFA), для параметризации используется CASE Engine. Из них, MFAs 0...59 аппаратные и MFAs 64...127 программные адреса. MFAs 60...63 являются сервисными адресами зарезервированными для внутреннего использования.

При использовании вспомогательного модуля, все пользовательские программы могут быть прочитаны или из любого NovaNet соединения.

Кроме того, данные могут сохраняться в пользовательском PROM. Таким образом гарантируется высокая степень защиты от потери данных.

Структура памяти

RAM автоматической станции имеет в общей сложности 3 Мбит, которая делится на три сегмента, по 1 Mbit каждый: рабочая память, память микропрограмм и память HDB. Каждая из них разделена на 128 MFAs по 128 двойных слов (DW), каждое из которых имеет 32 разряда.

Оперативная память загружает данные для обработки в CASE Engine и может быть настроена (чтение и запись). Когда AC инициализируется все записанные пользовательские данные с PROM (если имеются) загружаются автоматически.

Микропрограммы рабочей памяти зарезервированы для внутреннего использования, и не могут быть стерты.

HDB память (исторические базы данных) используется для хранения/считывания цифровых и аналоговых значений. Исторический MFA вход параметризуется с помощью CASE Engine и требует всего 72 бита, включая дату и время. В AC может храниться в общей сложности 3584 исторические записи.

Есть два блока по 1792 записей в каждом:

- Блок 1: 1792 пунктов цифровой информации, записанной в диапазоне 0 ... МИД 127
- Блок 2: 1792 пунктов аналоговой информации, записанной в диапазоне 0 ... МИД 127

Временные программы и календари

В AC имеется специальная область памяти, которая может вместить в общей сложности 320 временных команд. Временные профили параметризуются с использованием программного управления или ручного управляющего устройства. Для отдельных временных программ существует настраиваемая

таблица-календарь, охватывающая два года (четные/нечётные года).

Переход зима/лето

AC переключается автоматически между летним и зимним временами, это можно изменить или отключить с помощью программного обеспечения или через ручное устройство управления. Заводская установка обеспечивает переключение между летом и зимнее в последнее воскресенье марта или октября, с субботы на воскресенье.

Ручное управляющее устройство.

Панель управления Modu240 (EY-OP240F001 доступен как аксессуар) соединяется со станцией через RJ-45 разъем. Панель управления позволяет обрабатывать всю информацию станции (за исключением HDB) например, считывать измеряемые значения, сигнализации и статус; изменять уставки и временные профили, отсылать регулирующие команды. Можно использовать другой аксессуар, сенсорную панель modu250. Для прямого соединения, модуля point-to-point (аксессуар по. 0374448 001) с встроенным RJ-11 разъемом, ограничена длина кабеля до 6-ти метров

Ввод универсального контроллера в эксплуатацию

При подключении питания заземляющий провод должен быть подключен к соответствующей винтовой клемме (класс защиты I). При работе с устройством, источник питания должен быть отключён.

Универсальный контроллер имеет зелёный светодиод для индикации питания, постоянная работа которого указывает, что оборудование находится во включенном состоянии.

Вспомогательный модуль NovaNet (опционально)

Если универсальный контроллер находится в сети novaNet (например для параметризации) то должен быть использован дополнительный модуль, при этом, каждый контроллер должен иметь уникальный адрес от 0 до 128. Бинарный адрес, задаётся на модуле вручную, используя восемь DIP переключателей.

Off	On	Wert	Off	On	
<input type="checkbox"/>	<input type="checkbox"/>	1		x	1
<input type="checkbox"/>	<input type="checkbox"/>	2		x	2
<input type="checkbox"/>	<input type="checkbox"/>	4		x	4
<input type="checkbox"/>	<input type="checkbox"/>	8		x	8
<input type="checkbox"/>	<input type="checkbox"/>	16	x		
<input type="checkbox"/>	<input type="checkbox"/>	32	x		
<input type="checkbox"/>	<input type="checkbox"/>	64	x		
<input type="checkbox"/>	<input type="checkbox"/>	Even Parity	x		

B09611

Жёлтый светодиод 'Send' на модуле novaNet мигает, когда посылается сообщение в сеть.

Пример настройки: AC номер 15

$1 + 2 + 4 + 8 = 15$
(Переключатель чётности: Off)

Количество переключателей в положении "вкл" должно быть чётным, включая и переключатель чётности.

Пользовательские данные считываются с помощью CASE Engine. Связь осуществляется через шину сети NovaNet на клеммах a и b. Должен использоваться дополнительный модуль. Программирование может идти параллельно потоку данных. Чтобы избежать снижения скорости передачи данных, других участников сети NovaNet, станция может быть отключена от NovaNet на время реализации программы, компьютер может быть подключён локально. Данные после завершения передачи тут же становятся активными.

Инициализация

Инициализация производится замыканием двух переключателей 'ini' (под крышкой корпуса) в течение 1-2 секунд. Это приво-

EYR203

дит к удалению данных из RAM и загрузки информации из пользовательской памяти PROM (если имеется), чтобы возобновить контроль и регулирование функции при заданных начальных условиях. Если пользовательская PROM недоступна то вся информация (CASE Engine настройки, временные программы, HDBs) будут удалены после инициализации.

Инициализации позволяет перезагрузить универсальный контроллер непосредственно с CASE Engine data. Для того чтобы это произошло, данные CASE Engine data должны храниться заранее на PROM и использоваться в универсальном контроллере.

Список MFA и клемм

Подключение	MFA	КС	Клеммы	
Ni/Pt1000			GND	
	00	51	36	37
	01	51	34	35
	02	51	32	33
	03	51	30	31
	04	51	28	29

Аналоговые входы			GND	U/Pot(I)
U/Pot(I)	08	50	25	26
U/Pot(I)	09	50	23	24
U/Pot(I)	10	50	21	22
U/Pot(I)	11	50	19	20
U/Pot(I)	12	50	17	18

Номинальное напряжение				U
+5 V				27
+13 V				16

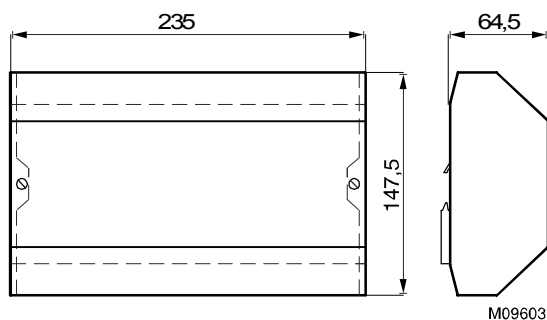
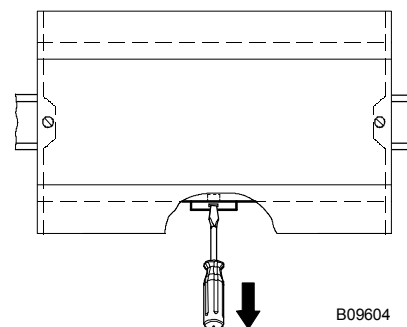
Аналоговый выход			GND	U
0...10 V	20	82	10	11
0...10 V	21	82	10	12
0...10 V	22	82	15	13
0...10 V	23	82	15	14

Счётчик импульсов	MFA	КС	GND	вход
(Digital input MFA52)	50	C1	38	39
(Digital input MFA53)	51	C1	38	40

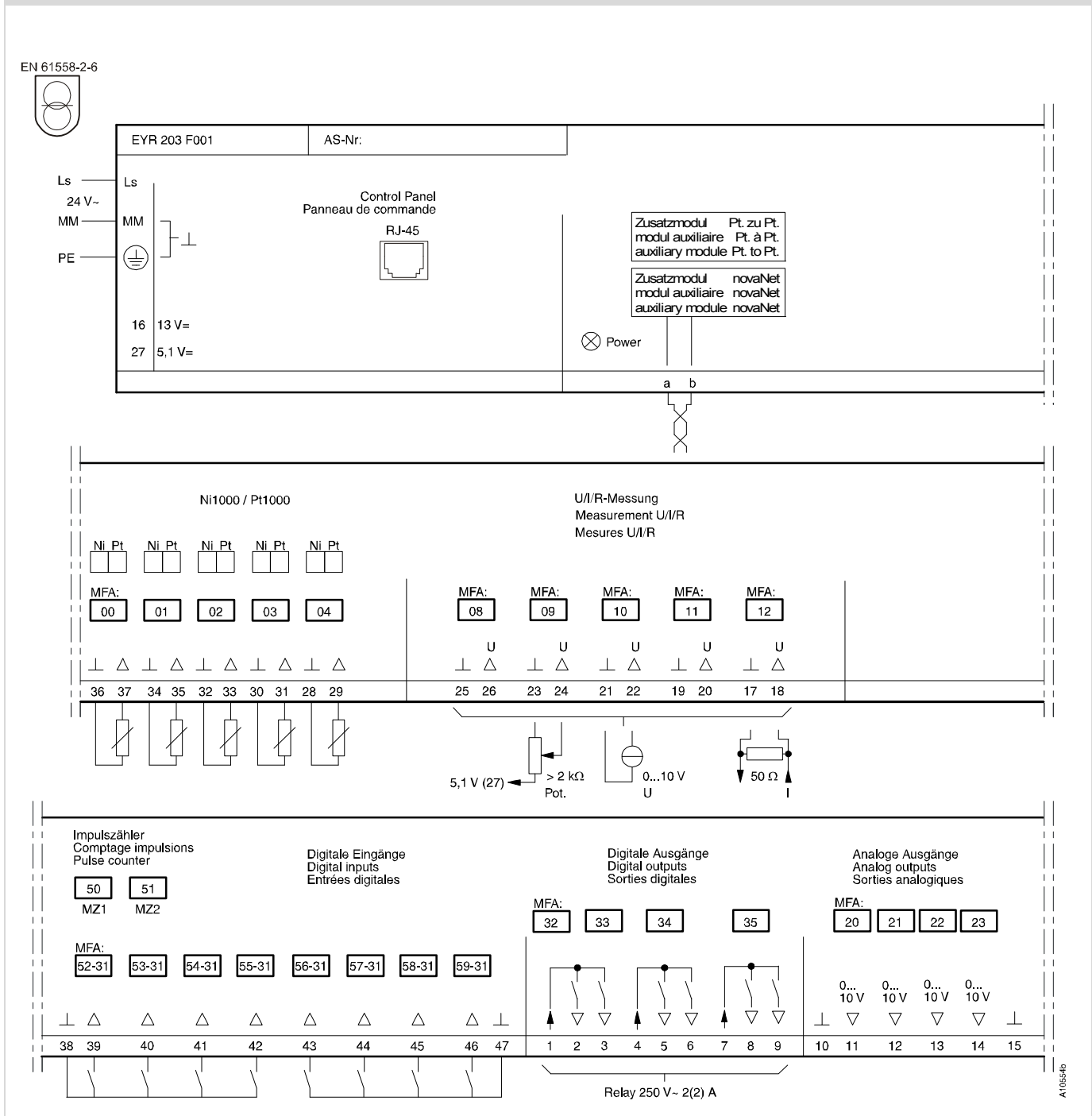
Цифровые входы	fc ¹⁾	Bit	GND	вход
			38	
	52-8	31	10	39
	53-8	31	10	40
	54-8	31	10	41
	55-8	31	10	42
	56-8	31	10	43
	57-8	31	10	44
	58-8	31	10	45
	59-8	31	10	46
			47	

1) Подключение флага CASE Engine бинарный вход (BI)

Цифровые контакты (реле с NO контактами)				вход	выход
0-I	32	20	1	2	
0-I	33	20	1	3	
0-I	34	20	4	5	
0-II				6	
0-I	35	20	7	8	
0-II				9	

Размерный чертёж

Установка на рейку


Схеме подключения



Архангельск (8182)63-90-72
Астана +7(7172)727-132
Белгород (4722)40-23-64
Брянск (4832)59-03-52
Владивосток (423)249-28-31
Волгоград (844)278-03-48
Вологда (8172)26-41-59
Воронеж (473)204-51-73
Екатеринбург (343)384-55-89
Иваново (4932)77-34-06
Ижевск (3412)26-03-58
Казань (843)206-01-48

Калининград (4012)72-03-81
Калуга (4842)92-23-67
Кемерово (3842)65-04-62
Киров (8332)68-02-04
Краснодар (861)203-40-90
Красноярск (391)204-63-61
Курск (4712)77-13-04
Липецк (4742)52-20-81
Магнитогорск (3519)55-03-13
Москва (495)268-04-70
Мурманск (8152)59-64-93
Набережные Челны (8552)20-53-41

Нижний Новгород (831)429-08-12
Новокузнецк (3843)20-46-81
Новосибирск (383)227-86-73
Орел (4862)44-53-42
Оренбург (3532)37-68-04
Пенза (8412)22-31-16
Пермь (342)205-81-47
Ростов-на-Дону (863)308-18-15
Рязань (4912)46-61-64
Самара (846)206-03-16
Санкт-Петербург (812)309-46-40
Саратов (845)249-38-78

Смоленск (4812)29-41-54
Сочи (862)225-72-31
Ставрополь (8652)20-65-13
Тверь (4822)63-31-35
Томск (3822)98-41-53
Тула (4872)74-02-29
Тюмень (3452)66-21-18
Ульяновск (8422)24-23-59
Уфа (347)229-48-12
Челябинск (351)202-03-61
Череповец (8202)49-02-64
Ярославль (4852)69-52-93