

ecos502: Комнатная станция автоматизации

Ваше преимущество для большей эффективности использования энергии

Мощные функциональные модули ecos502 позволяют оптимизировать управление комнатой и регулировать освещение и затемнение с гарантированным минимальным расходом энергии.



Область применения

Комнатная автоматизация для регулирования температуры, освещения и затемнения, интеграция не-Саутер систем через BACnet IP

Характеристики

- Часть серии систем SAUTER EY-modulo 5
- Связь: BACnet/IP (EN ISO 16484-5)
- Комнатная станция автоматизации для 2 комнат или 2 функциональных осей
- Индивидуальное задание параметров через комнатное рабочее устройство ecoUnit 3 (EY-RU3..) и ecoUnit 1 (EY-RU1..): возможны любые комбинации из 2-х типов.
- Оптимизация расхода энергии через функцию присутствия, регулирование окон, задатчик ступеней вентилятора, регулирование освещения и затемнения и задатчик уставки временной зависимости
- Функция времени и календаря
- Интеграция в установленные системы контроля через интерфейсы данных Ethernet/BACnet/IP
- Программирование/параметризация через ПК с CASE Suite (основана на IEC 61131-3)
- Управление библиотеками

Техническое описание

- Питание 230 V~ ± 10%(трансформатор 30VA)
- Системная шина Ethernet, протокол BACnet/IP

Продукт

Тип	Описание
EY-RC502F001	Комнатная станция автоматизации

Техническая информация

Электропитание		Функции	
Питание	230 V~, ± 10%, 50...60 Hz	BACnet точки данных включая HW	256
Потребляемая мощность	До 24 VA (включ. 12 VA внутр.)	Динамические объекты	
Потери мощности	До 7.6 W	Временные программы	32 (Schedule)
Батарея(память: RTC/SRAM)	Литиевая батарея тип: CR2032, заменяемая	Календарь	8 (Calendar)
Интерфейс, коммуникация		События	16 классов уведомлений
Сеть Ethernet	2× RJ45 разъёма(подключение)	Исторические данные	16 (Trend Log)
10/100 BASE-T(X)	10/100 Mbit/s		до 2000 данных
Протокол связи	BACnet/IP	Управление	32 контура
Управляющие устройства	Всего до 4 устройств управления	COV уведомления	500
EY-RU3..	RS-485 A	Структурный вид	64 (Structured View)
EY-RU1..	Через EY-EM580 (2 направленный)	BACnet клиенты связи	200 с точки на точку
		BBMD в BDT	32
		FD в FDT	32
Входы/выходы		Допустимые окружающие условия	
Универсальные входы	8 (Ni1000, Pt1000, U (0...10V), DI)	Рабочая температура	0...45 °C
Бинарные входы	4	Темп. хранения и транспортировки	-25...70 °C
Аналоговые выходы	4 (0...10V)	Влажность	10...85% rh
Выходы Триак	8 (24 V~)		Без конденсата
Выходы реле	16 (250 V~) ¹ клеммы с 1 по 24		
Выходы реле	2(24V=) клеммы с 25 по 28		

Архангельск (8182)63-90-72

Астана +7(7172)727-132

Белгород (4722)40-23-64

Брянск (4832)59-03-52

Владивосток (423)249-28-31

Волгоград (844)278-03-48

Вологда (8172)26-41-59

Воронеж (473)204-51-73

Екатеринбург (343)384-55-89

Иваново (4932)77-34-06

Ижевск (3412)26-03-58

Казань (843)206-01-48

Калининград (4012)72-03-81

Калуга (4842)92-23-67

Кемерово (3842)65-04-62

Киров (8332)68-02-04

Краснодар (861)203-40-90

Красноярск (391)204-63-61

Курск (4712)77-13-04

Липецк (4742)52-20-81

Магнитогорск (3519)55-03-13

Москва (495)268-04-70

Мурманск (8152)59-64-93

Набережные Челны (8552)20-53-41

Нижний Новгород (831)429-08-12

Новокузнецк (3843)20-46-81

Новосибирск (383)227-86-73

Орел (4862)44-53-42

Оренбург (3532)37-68-04

Пенза (8412)22-31-16

Пермь (342)205-81-47

Ростов-на-Дону (863)308-18-15

Рязань (4912)46-61-64

Самара (846)206-03-16

Санкт-Петербург (812)309-46-40

Саратов (845)249-38-78

Смоленск (4812)29-41-54

Сочи (862)225-72-31

Ставрополь (8652)20-65-13

Тверь (4822)63-31-35

Томск (3822)98-41-53

Тула (4872)74-02-29

Тюмень (3452)66-21-18

Ульяновск (8422)24-23-59

Уфа (347)229-48-12

Челябинск (351)202-03-61

Череповец (8202)49-02-64

Ярославль (4852)69-52-93

Техническая информация (продолжение)

Стандарты, директивы (продолжение)

CE соответствие согласно	
EMC Директива 2004/108/EC	EN 61000-6-1 до 6-4
Электрическая безопасность 2006/95/EC	EN 60730-1
Софт класс А	EN 60730-2-9
	EN 60730-1 приложение H

Дополнительная информация

Инструкция по установке	MV P100002325
Декларация материалов	MD 94.108
Размерный чертёж	K10479
Монтажная схема	A10577

1) Могут использоваться различные фазы. Напряжение между любой из фаз и нулевым проводом не должно превышать 250 В ~.

2) Степень защиты **IP 10** с клемной крышкой (аксессуар 090024002); Степень защиты **IP 20** с монтажной коробкой (аксессуар 090024011)

Аксессуары

Тип	Описание
0900240002	Клемная крышка, 295 mm (2×)
0900240011	Монтажная коробка, 295 mm (2×)

Инженерные заметки

Различные комбинации входов/выходов ecos502 предназначены для 2 типовых помещений или 2 функциональных осей, т.е. одно устройство заменяет собой 2 комнатных контроллера. Созданная программа имеет одинаковый приоритет для всех 2-х помещений/функциональных осей. Возможные номера осей 1 или 2.

Установка и источник питания

Контроллер ecos502, это компактное устройство с возможностью установки на стену, или в ряд на 35 mm дин-рейку (DIN 43880). Контролируемые устройства подключаются через винтовые разъёмы. Следующие условия должны соблюдаться:

- Устройство должно быть подключено только при отсутствии питающего напряжения.
- Устройство должно быть защищено от физического воздействия.
- Максимальная мощность которая может использоваться на LS клеммах составляет 12 VA.
- Клемма земля должна быть подключена к земляной шине (PE) (PELV силовые цепи).
- Внешние устройства должны быть отключены
- Защитное заземление должно быть подключено к соответствующим клеммам

Сечение проводов: min. 0.8 mm² (AWG 18), max. 2.5 mm² (AWG 13), совместимо со стандартами и национальными правилами установок.

Два RJ-45 сетевых разъёма с возможностью подключения доступны для коммуникации; Связь между ecos502 может осуществляться по цепочке. Структура сети должна соответствовать стандарту эзернет.

Коммуникационное подключение должно проводиться правильно и соответствовать стандартам EN 50174-1, -2 и -3. Коммуникационные линии должны располагаться на расстоянии от других токопроводящих кабелей.

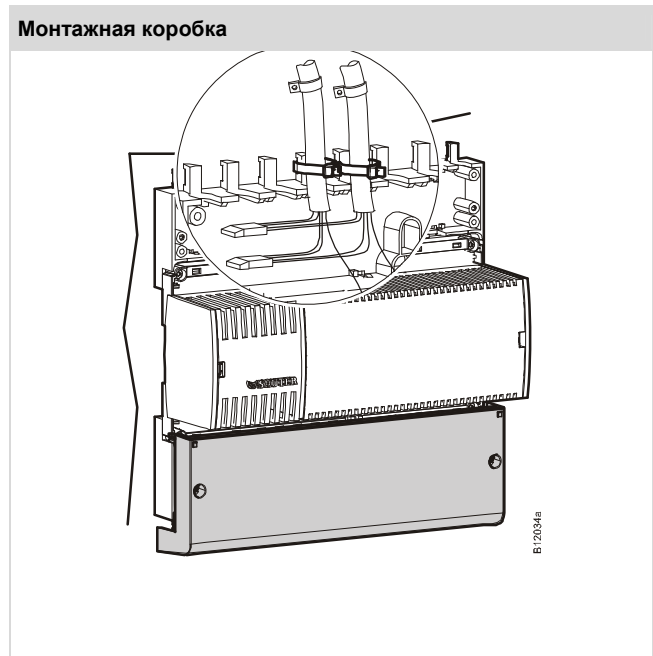
Не учитывались специальные стандарты, такие как IEC/EN 61508, IEC/EN 61511, IEC/EN 61131-1 и 2 или похожие стандарты. Местные правила по установке, применению, праву доступа, предотвращению несчастных случаев, безопасности, демонтажу и утилизации должны быть соблюдены. С Соблюдение также требуется при установке стандартов EN 50178, 50310, 50110, 50274, 61140 и подобных.

За дополнительной информацией обращайтесь к инструкции по монтажу, P100002325.

Монтажная коробка

Монтажную коробку с фиксирующими клипсами используют что бы гарантировать правильное подключения кабелей связи и управления. При установке ecos502 вместе с монтажной коробкой степень защиты увеличивается до IP 20.

Правила подключения



Кабели обратных сигналов от датчиков Ni1000 и Pt1000 должны быть отделены от других входов или выходов (DI 1.2 mA, 0...20 mA), т.е. должны использоваться различные клеммы GND (⊥).

Входы/выходы

ecos502 имеет 42 входов/выходов со следующими функциями:

Универсальные входы

Количество входов:	8 (UI)
Тип входов:	Ni1000 (DIN 43760)
(определяется программно)	Pt1000 (EN 60751)
	Измерение напряжения (U)
	Измерение тока (I)
	(с внешним резистором)
	Измерение сопротивления
	Цифровые входы (DI фиксированные)

Защита от перенапряжения	± 30 V / 24 V~ (без повреждения)
Ni/Pt/U/DI	100 ms (цифровые входы)
Время опроса	500 ms (аналоговые входы)
Разрешение	14 бит

EY-RC500

Диапазон измерений	
Напряжение (U)	0 (2)...10 V, 0 (0.2)...1 V
Ток(I) (через внеш. R)	0 (4)...20 mA
Сопротивление	200...2500 Ω
Температура	
Ni/Pt1000	-50...+150 °C
Цифровые входы	Сухие контакты, подключенные к земле
лектор)	Опто-пара, транзистор(открытый кол-
	I _{out} : ~1.2 mA для UI
	~1.2 mA для DI
Счётчик	max. 3 Hz (100 ms время опроса)

Измерение температуры (Ni/Pt)

Датчики Ni/Pt1000 подключаются по двухпроводной технологии между одной клеммой универсального входа (каналы 26...33) и клеммой земля. Входы не требуют калибровки и могут использоваться сразу. Сопротивление линии 2 Ω включено в расчёт и скомпенсировано. С соответствующим сопротивлением линии 2 Ω (сечение кабеля: 1.5 mm²), соединительный кабель должен быть не длиннее 85 м. Большее сопротивление линии можно скомпенсировать программно. Измерительное напряжение импульсное и не перегревает датчик (I_{Meas} ~0.3 mA).

Измерение напряжения (U)

Напряжение подключается по двухпроводной технологии между одной клеммой универсального входа (каналы 26...33) и клеммой земля. Сигнал должен быть потенциально свободный. Диапазон измерения с ограничением или без него 0 (0.2)...1 V и 0 (2)...10 V доступен программно. Внутренне сопротивление входа R_i (нагрузка) составляет 9 MΩ.

Измерение тока (I)

Ток может быть измерен с помощью внешнего резистора (например, 50 Ω). Резистор подключается параллельно к одному из двух клемм универсального входа (каналы 26 ... 33) и клеммой заземления. Точковый сигнал должен быть потенциально свободным.

В случае неисправности на других каналах: см. правила подключения.

Измерение сопротивления

ecos502 может измерять омическое сопротивление от 200 до 2500 Ω. Измерение производится относительно земли. Максимальное сопротивление может быть увеличено примерно до 2500 Ω дополнительным резистором подключенным параллельно. Это возможно при проведении линеаризации в пользовательской программе.

Цифровые входы (DI с UI)

ecos502 также может использовать универсальные входы для регистрации бинарных сигналов. Такой сигнал (аларм/статус) подключается между входными клеммами и землёй (каналы 26...33). Станция подаёт около 13 V на клеммы. Это соответствует INACTIVE (bit = 0) для открытого контакта. Контакт закрыт, ACTIVE (bit = 1) и 0 V, ток становится примерно ~1.2 mA.

Каждый вход может быть определён программно, как вход для сигнала статуса или аварии.

Выходы счётчика импульсов предназначенные для потенциально свободных контактов, оптопары или транзистора с открытым коллектором, так же могут быть подключены к универсальному входу. Максимальная частота импульсов 3 Hz.

Цифровые входы (DI фиксированны)

Количество входы	4 (DI фиксированны)
Тип входов	Сухие контакты, подключенные к земле
	Опто-пара, транзистор(открытый кол-
	лектор)

Счётчик	до 3 Hz (100 ms время опроса)
Защита от	

перенапряжения
± 30 V / 24 V~ (без повреждения)

Максимальный выход тока	~1.8 mA к земле
Время опроса	100 ms

К цифровым входам может быть подключен только бинарный сигнал. Такой сигнал (аларм/статус) подключается между входными клеммами и землёй (каналы 38...41). Станция подаёт около 13 V на клеммы. Это соответствует INACTIVE (bit = 0) для открытого контакта. Контакт закрыт, ACTIVE (bit = 1) и 0 V, ток становится примерно 2 mA.

Каждый вход может быть определён программно, как вход для сигнала статуса или аварии.

Выходы счётчика импульсов предназначенные для потенциально свободных контактов, оптопары или транзистора с открытым коллектором, так же могут быть подключены к универсальному входу. Максимальная частота импульсов 3 Hz.

Устройства управления

Количество устройств всего до 4 устройств управления;
EY-RU3.. и/или EY-RU1..

Устройства управления EY-RU3.. подключаются напрямую к последовательному RS-485 A интерфейсу по 4-х жильной витой паре. Максимальная длина линии 100 м. Протокол связи SLC.

Беспроводное устройство управления EnOcean EY-RU1.. подключается к ecos502 через EY-EM580 двунаправленный приёмник, который так же подключается по 4-х жильной витой паре к интерфейсу RS-485. Максимальная длина линии 100 м. Протокол связи SLC.

До четырёх управляющих устройств может быть подключено к каждому ecos502. Возможны различные комбинации: проводные (EY-RU3..) и беспроводные (EY-RU1..) комнатные устройства управления.

Цифровые выходы (реле)

Количество выходов	18 (DO)
Тип выходов	Реле, нормально-открытые контакты (0-1)
Нагрузка на выходы	см <i>таблицу тех. документации</i>
Количество переключений	10 ⁶ циклов
Подключаемое напряжение	24...250 V

Привод может быть подключен непосредственно на клеммы (каналы 0...17).

Выходы могут быть сконфигурированы для одной или нескольких уровней функции. Действительные сигналы обратной связи могут быть получены только через цифровые входы (BACnet COMMAND FAILURE).

Цифровые выходы (триак)

Количество выходов 8 (DO)

Тип выходов triac, нормально-открытые контакты (0-I)

Нагрузка на выходы 24 V~ / 0.5 A (омическая нагрузка)

Привод может быть подключен (так же и термический привод) непосредственно на триак выходы (каналы 18...25). Триаки так же подключаются к GND.

Триак выходы могут быть сконфигурированы для одной или несколько уровней функции. Действительные сигналы обратной связи могут быть получены только через цифровые входы (BACnet COMMAND-FAILURE).

Источник питания для термических приводов может быть взят с контактов LS клемм. Максимальный ток должен быть рассчитан из расчёта нагрузки в таблице ecos502 расчёт нагрузки.

Аналоговые выходы

Количество выходов 4 (AO)

Тип выходов 4× 0(2)...10 V

1 V

Нагрузка ≤ 2 mA

Время обновления 100 ms

Разрешение 13 bit

Выходное напряжение измеряется между соответствующей выходной клеммой (каналы 34 ... 37) и клеммой заземления. Выходы выполнены в виде двухконтактных клемм с возможностью с возможностью использования как выход 1V. Нагрузка 2 mA может быть применена к каждому выходу. В общей сложности, в целях обеспечения надежного функционирования все аналоговые выходные токи не должны превышать 8 mA.

Аналоговый выход ecos502 имеет защиту от короткого замыкания по отношению к земле, но не от перенапряжения. Тем не менее, постоянное короткое замыкание нескольких выходов может привести к их повреждениям от перегрева. Выходы защищены от статического электричества.

Техническая спецификация входов и выходов

Универсальный вход	Диапазон измерения	Разрешение	Точность	
			Измерительный диапазон	Плюс измеряемое значение
Ni/Pt1000	-50...+150 °C	< 0.05 K	± 0.5%	0.5%
U (0/0.2...1 V)	0.02...1.05 V	< 0.1 mV	± 0.5%	0.5%
U (0/2...10 V)	0.15...10.2 V	< 1 mV	± 0.5%	0.5%
R	200...2500 Ω	< 0.1 Ω	± 1%	1%

Выходы реле

Клеммы	Непрерывная нагрузка (max.*)	Пусковой ток	Переключаемое напряжение	Предназначение
1-2, 10-11	10 A	80 A (20 ms)	24 V...250 V*	Электрический обогрев
3-5, 12-14	1 A	80 A (20 ms)	24 V...250 V*	Свет
6-9, 15-18	1 A	30 A (20 ms)	24 V...250 V*	Вентилятор (3-скорости)
19-21, 22-24	1 A	30 A (20 ms)	24 V...250 V*	Упр. шторами, max. 100 VA ном. мощность двигателя/ 5 Nm
25-28	1 A	30 A (20 ms)	24 V=	Полярный инвертор, управление шторами и светом при помощи 24 V= мотора постоянного тока

* Смесь из 24 V и 250 V не допускается; max. 26 A постоянный ток в ecos

Триак выходы

Клеммы	Постоянная нагрузка (max.)	Предназначение
59-66	0.5 A	Термические приводы Триак может переключать токи до 0,5 A. Если источник питания для термоприводов взят с клемм LS, то сумма всех токов включенных одновременно через триак может быть до 0,5 A.

Аналоговый выход	Корректируемый диапазон	Разрешение	Точность
AO (0/2...10 V, ≤ 2 mA)	0.01...10.2 V	< 2 mV	1% от конечного значения

Бинарный вход (O-I)	Универсальный вход (UI)	Цифровой вход (DI)
Порог срабатывания, неактивный	> 3 V	> 4 V
Порог срабатывания, активный	< 1.5 V	< 1.5 V
Гистерезис переключения	> 0.4 V	> 0.4 V

Управление аналоговыми приводами

Постоянная нагрузка до 2 mA может быть подключена к аналоговому выходу (10 V=). Это даёт нагрузку ≥ 5000 Ω.

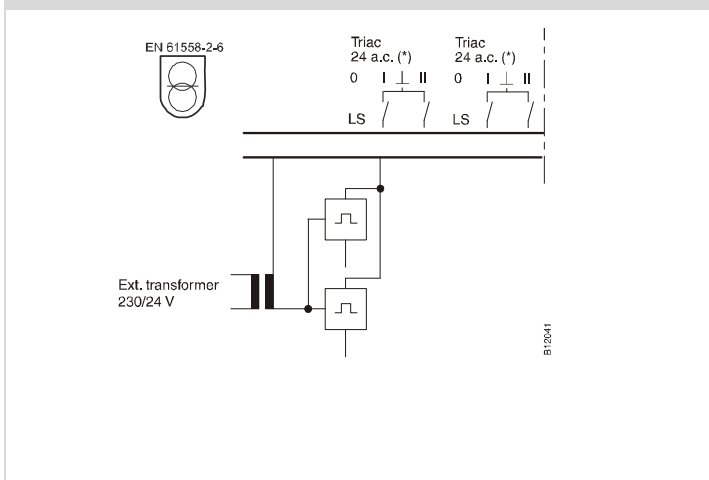
Расчёт/ном.мощность встроенного трансформатора

Трансформатор встроенный в ecos502 обеспечивает питание всех электронных компонентов контроллера и может использоваться

как источник 24 V~ на LS клеммах для термоприводов.

Не перегружайте встроенный трансформатор ecos502. Используйте таблицу для расчёта нагрузок.

Принципиальная схема: внешний трансформатор



- 3-х скоростной вентилятор.
- 2×свет
- 1× оконные шторы вверх/вниз
- 2× термопривода (обогрев/охлаждение)

Встроенный трансформатор рассчитан на это применение.

Не перегружайте трансформатор ecos502 при использовании других комбинаций.

Следующая таблица может использоваться для расчета нагрузки конфигураций.

Добавление внешнего трансформатора

Если максимально допустимый ток внутреннего трансформатора будет превышен, для устранения проблемы может быть использован внешний трансформатор. В этом случае, внешний трансформатор используется для питания током термоприводов. Максимальная постоянная нагрузка на триак не должна превышать 0,5 А.

Параллельная работа более 4-х термоприводов

Полупроводниковые реле могут быть связаны если не используются большие токи. Питание приводов возможно так же через внешний трансформатор. Количество приводов ограничено номиналом полупроводникового реле.

Пример:

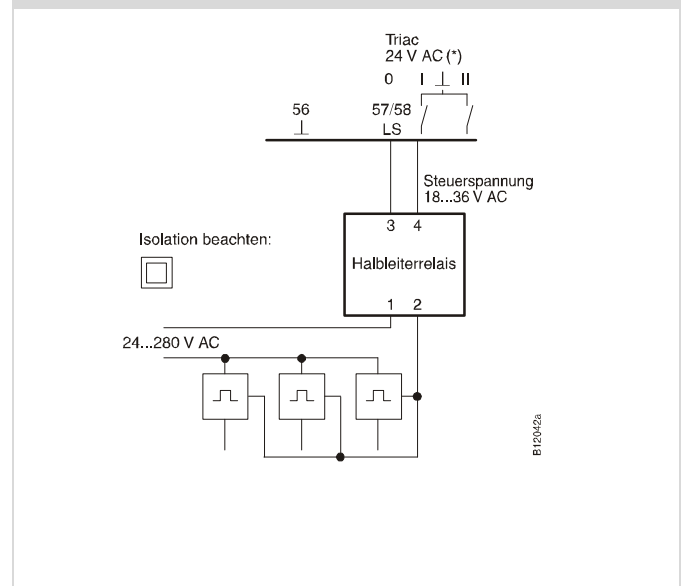
От 24 до 280 V~, 8 А без теплоотвода 230 V~, управляющее напряжение 18...36 V~.

ecos502 таблица расчёта нагрузки

ecos502 рассчитан на 2 комнаты/оси, при следующем распределении:

- 1× электрообогрев

Принципиальная схема: параллельная работа



даже в случае сбоя питания. Это обеспечивает очень высокую степень защиты от потери данных. Входы и выходы могут быть сконфигурированы через пользовательскую программу под требуемые задачи регулирования.

Инициализация

Комнатная станция автоматизации может быть инициализирована при помощи CASE Suite перед выполнением загрузки.

Обновление прошивки

Комнатная станция автоматизации поставляется с текущей прошивкой. Если новая версия прошивки станет доступна до ввода в эксплуатацию, то ecos502 можно обновить прямо из CASE Sun через сеть. Активность загрузки сигнализируется миганием красных светодиодов.

Важно проверить версию прошивки до ввода станции в эксплуатацию.

Встроенные часы

Часы реального времени (RTC) для временных программ встроены в ecos502. Дата, время и временная зона устанавливается при загрузке программы в ecos502.

Можно так же установить временные параметры и через BACnet браузер.

Благодаря BACnet сервисам "DM-TS-B" и "DM-UTC-B", время и дата синхронизируются автоматически из BACnet time сервера, когда эта функция предусмотрена (например novaPro Open).

Переключение между летним и зимним временем активируется по умолчанию в свойствах сети AS (CASE Engine) и включает все интегрированные комнатные станции автоматизации в пределах одной сети.

Временные программы, календари

BACnet функциональность позволяет создавать в ecos502 до 32 временных программ (Schedule) и 8 объектов календарь (Calendar).

Батарея, буферизации данных

Заменяемая литиевая батарея гарантирует, что часы реального времени для временных задач (Расписание/ Календарь и других данных, например, счетчики, адаптивные алгоритмы управления), сохраняются в памяти (SRAM) в случае сбоя питания.

ecos502 не контролирует напряжение питания батареи.

Техническая информация:

Тип (стандарт)	CR2032 литиевая батарея
Номинальное напряжение	3 V
Ёмкость	210 mAh
Размеры	20 × 3.2 mm

Пользовательская информация из CASE Engine (и изменённая через BACnet client) сохраняется постоянно в флэш памяти и не требует питания от батареи.

Тем не менее для защиты данных (CASE Engine) рекомендуется делать резервные копии данных (например BACnet DM-BR).

Поведение в случае сбоя питания

Перебои с питанием определяются следующим образом:

- **Микро перебой**

Микро-перерывы, как правило, определяются в микро-секундах (0 ... 999 микросекунд). Такие перебои не влияют на работу контроллера. Установка продолжает нормальную работу.

- **Нормальный перебой**

Эти перерывы, как правило, определяются в секундах и минутах. Нормальная перерывы отключает ecos502, при появлении питания контроллер продолжает работу в соответствии с приоритетом. Отключение и включение ecos502 реализует автоматически.

Для BACnet объектов следующие значения:

- "Класс Уведомление списка получателей" остается нетронутым, и клиенты продолжают получать информацию о событиях и тревоге автоматически, без необходимости снова войти в систему.
- Собственные уведомления COV остаются нетронутыми.
- COV подписки на другие станции перерегистрируются автоматически.
- AS-AS соединений (между станциями комнатной автоматизации) обновится (пере-подписка).
- Если питание от сети восстанавливается, станция комнатной автоматизации проверит последовательность передачи данных и начнёт работу автоматически.

Расширенные возможности

Дополнительные компоненты могут быть добавлены в качестве расширений к ecos502 через SLC интерфейс.

Каналы и назначение клемм: ecos502 для одной комнаты/оси

Описание	Клеммы Комната/ось 1			Полевые устройства (Приложение) подключение
	Канал	Сигнал	Общие	
Цифровые выходы(реле 0-I)	0	01	02	
	1	03	05	
	2	04		
	3	07	06	
	4	08		
	5	09		
	6	10	11	
	7	12	14	
	8	13		
	9	16	15	
	10	17		
	11	18		
	12	20	19	
	13	21		
	14	23	22	
	15	24		
	16	27	25, 26	
17	28			
RS-485		29, 30, 31, 32		
			GND	
Аналоговый выход (0..10 V)	34	38	37	
	35	39		
	36	40	42	
	37	41		
Универсальный вход (Ni/Pt1000/U/DI)	26	43	47	
	27	44		
	28	45		
	29	46		
	30	48		
	31	49		
	32	50		
	33	51		
Цифровой вход (DI)	38	52	56	
	39	53		
	40	54		
	41	55		
Выход напряжения LS (24 V~)		57		
		58		
Цифровой выход (триак 0-I)	18	59		
	19	60		
	20	61		
	21	62		
	22	63		
	23	64		
	24	65		
	25	66		

Каналы и назначение клемм: ecos502 для 2-х комнат/осей (1 устройство, с 2-я одинаковыми осями (2 виртуальных ecos))

Description	Канал	Клеммы				Полевые устройства (Приложение) подключение	Комната/ось	
		Комната/Ось 1		Комната/Ось 2			1	2
		Сигнал	Общие	Сигнал	Общие			
Цифровой выход (реле 0-1)	0	01	02	10	11			
	1	03	05	12	14			
	2	04		13				
	3	07	06	16	15			
	4	08		17				
	5	09		18				
	12	20	19	23	22			
	13	21		24				
RS-485	---	29, 30, 31, 32						
			GND		GND			
Аналоговый выход (0..10 V)	34	38	37	40	42			
	35	39		41				
Универсальный вход (Ni/Pt1000/U/DI)	26	43	47	48	47			
	27	44		49				
	28	45		50				
	29	46		51				
Цифровой вход (DI)	38	52	56	54	56			
	39	53		55				
Выход напряжения LS (24 V~)	---	57, 58						
Цифровой выход (триак 0-1)	18	59		63				
	19	60		64				
	20	61		65				
	21	62		66				

Размерный чертёж

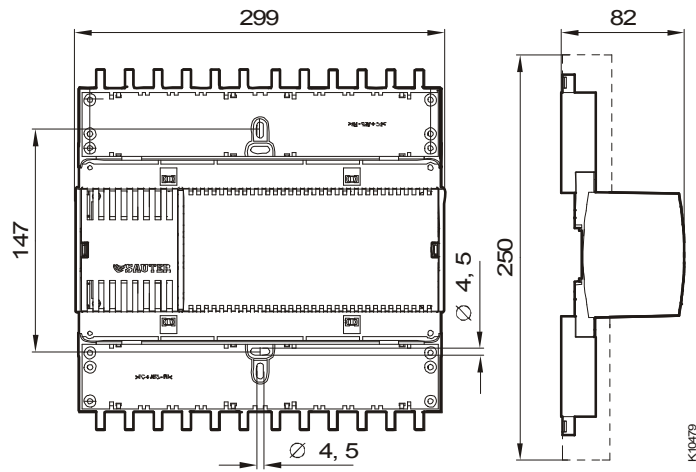
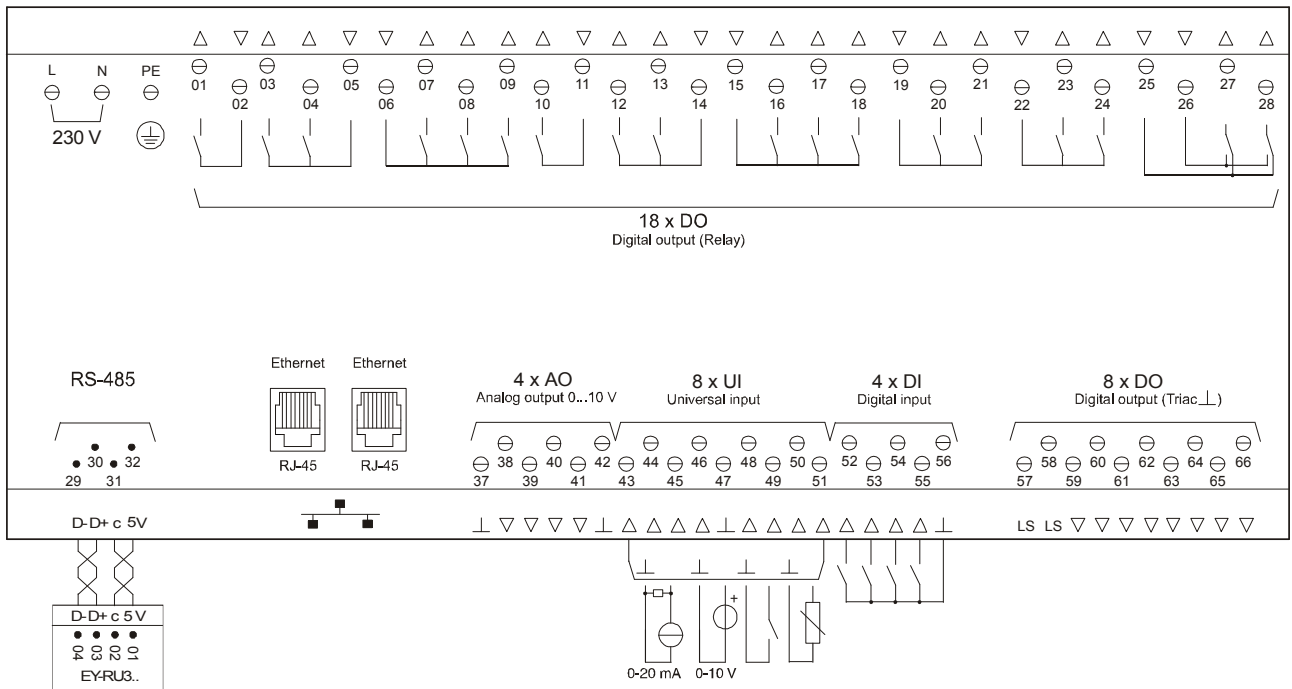


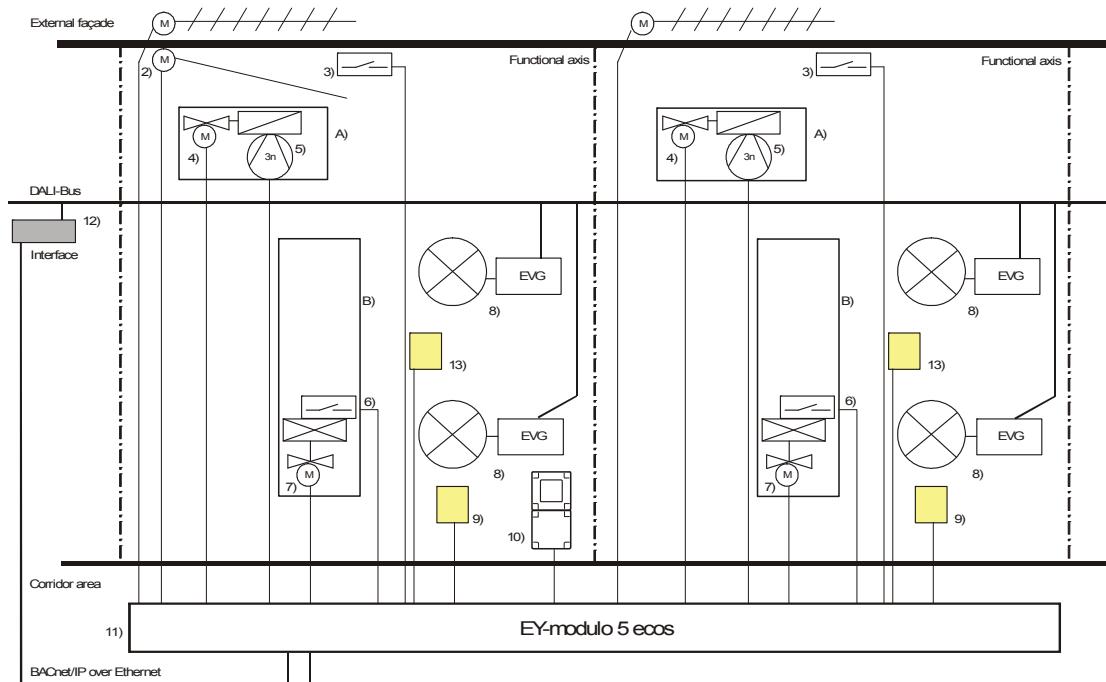
Схема подключения



Для соответствия стандарту (EN 61000-6-2), подключаемые кабели для бинарных входов (DI), аналоговых входов и выходов (AI/AO) и кабели RS485 должны быть не длинее 30-ти метров.

Пример применения

Комнатная автоматизация с контролем температуры через фэн-койл, управлением света, оконным контактом и жалюзи



Поз.	Описание	SAUTER код*	Документация
1	Привод жалюзи (вверх/вниз/тень)		
2	Привод окна (открыто/закрыто)		
3	Оконный контакт		
4	Привод клапана (аналоговый)	AXS111F...	PDS 55.014
4	Тип клапана	VUL/BUL	PDS 55.008/55.009
5	Контроль вентилятора (3-скорости)		
6	Датчик точки росы	EGH102F001	PDS 34.042
7	Привод клапана (термический)	AXT111F...	PDS 55.014
7	Тип клапана	VUL/BUL	PDS 55.008/55.009
8	Контроль освещения через DALI конвертер сигналов		
9	Датчик движения		
10	LCD устройство управления, 4 подкл. функции	EY-RU346F001	PDS 94.040
10	Подключ.блок для устройства управления, 6 кнопок	EY-SU306F001	PDS 94.035
11	EY-modulo 5 ecos	EY-RC502F001	PDS 94.110
12	BACnet/DALI шлюз		
13	Датчик света		
A	Напольный конвектор через вентилятор		

Архангельск (8182)63-90-72
 Астана +7(7172)727-132
 Белгород (4722)40-23-64
 Брянск (4832)59-03-52
 Владивосток (423)249-28-31
 Волгоград (844)278-03-48
 Вологда (8172)26-41-59
 Воронеж (473)204-51-73
 Екатеринбург (343)384-55-89
 Иваново (4932)77-34-06
 Ижевск (3412)26-03-58
 Казань (843)206-01-48

Калининград (4012)72-03-81
 Калуга (4842)92-23-67
 Кемерово (3842)65-04-62
 Киров (8332)68-02-04
 Краснодар (861)203-40-90
 Красноярск (391)204-63-61
 Курск (4712)77-13-04
 Липецк (4742)52-20-81
 Магнитогорск (3519)55-03-13
 Москва (495)268-04-70
 Мурманск (8152)59-64-93
 Набережные Челны (8552)20-53-41

Нижний Новгород (831)429-08-12
 Новокузнецк (3843)20-46-81
 Новосибирск (383)227-86-73
 Орел (4862)44-53-42
 Оренбург (3532)37-68-04
 Пенза (8412)22-31-16
 Пермь (342)205-81-47
 Ростов-на-Дону (863)308-18-15
 Рязань (4912)46-61-64
 Самара (846)206-03-16
 Санкт-Петербург (812)309-46-40
 Саратов (845)249-38-78

Смоленск (4812)29-41-54
 Сочи (862)225-72-31
 Ставрополь (8652)20-65-13
 Тверь (4822)63-31-35
 Томск (3822)98-41-53
 Тула (4872)74-02-29
 Тюмень (3452)66-21-18
 Ульяновск (8422)24-23-59
 Уфа (347)229-48-12
 Челябинск (351)202-03-61
 Череповец (8202)49-02-64
 Ярославль (4852)69-52-93