

## PDS 94.185

## ecos208, 209: Станция комнатной автоматизации

## Ваше преимущество для большей энергоэффективности

Мощные функциональные модули в СА типа ecos обеспечивают оптимальное регулирование в помещениях, управление светом и шторами, и гарантируют минимальное потребление энергии.

## Области применения

Комнатная автоматизация для регулирования температуры и управления освещением и шторами.

## Свойства

- Часть серий систем автоматизации SAUTER EY-modulo
- Индивидуальная адаптация комнатного климата с помощью комнатных приборов серии EY-RU2, EYB2
- Оптимизация потребления тепла через функцию присутствия, контроль над оконным контактом, управление ступенями вентилятора, светом и шторами, а также изменение уставок по времени
- временные и календарные функции
- запись данных (База исторических данных)
- интеграция с САиУИОЗ (СКАДА) через шину данных novaNet
- программирование/параметризация через компьютер с программным пакетом CASE Suite (по IEC 61131-3)

## Техническое описание

- питание 230 V~
- шина данных novaNet, 2-проводная

## Изделия

Тип	Описание	Вес (кг)
<b>EY-RC208F001</b>	Компактная станция комнатной автоматизации 6 реле	1,35
<b>EY-RC209F001</b>	Компактная станция комнатной автоматизации 10 реле	1,40

## Технические данные

Электропитание		Монтаж	
Напряжение питания	230 V~± 10%	Уровень защиты	IP 20 (EN 60529)
Потребляемая мощность/м. потери (холостой ход)	до 29 VA / 11 W	(с покрытием клемм / коробкой кабелей)	
Потребляемая мощность/м. потери (внешн. нагрузка 20 BA)	до 40 VA / 32 W	Класс защиты	I (EN 60730-1)
Батарея (питание RTC/SRAM)	CR2032 вставляема (Lithium)	Класс окружающей среды	IEC 60721 3K3
		Совместимость согласно: правилам ЭМС 2004/108/EG	EN61000-6-1 EN 61000-6-2 EN 61000-6-3 EN 61000-6-4
<b>Допустимые условия окружающей среды</b>		<b>Стандарты, правила</b>	
Рабочая температура	0...45 °C	Инструкция по монтажу	
Влажность	До 85% rF без конденсата	EY-RC208	P100002324
		EY-RC209	P100002326
<b>Установка</b>		Декларация об использ. мат.	MD 94.185
Вес		Размерный чертеж	<a href="#">M10496</a>
EY-RC208	1,35 кг	Электросхема	
EY-RC209	1,40 кг	EY-RC208	<a href="#">A10532</a>
Размеры (Ш x В x Д)	244 x 120 x 72.5	EY-RC209	<a href="#">A10533</a>
<b>Входы</b>		<b>EY-RC208F001</b>	<b>EY-RC209F001</b>
Прибор дистанционного управления	EYB2 . . /EY-RU2 . .	1	1
Датчик температуры	Ni1000	2	2
U/пот/(I)	0...10 V=	1	1
Контакт управления	Вкл./Выкл.	4	4
<b>Выходы</b>		<b>EY-RC208F001</b>	<b>EY-RC209F001</b>
Триак бинарные выходы	0-I-II (24 V~, 1 A)	4	4
Реле бинарные выходы (ток включения 80 A)	переключатель (250 V~, 10 A)	1	1
Реле бинарные выходы	закрыв. контакт (250 V~, 1 A)	2	2
	закрыв. контакт (250 V~, 1 A)	3	6
	переключатель (250 V~, 1 A)	–	1
Аналоговые выходы	0...10 V (нагрузка = 1 кΩ)	4	4



Архангельск (8182)63-90-72  
Астана +7(7172)727-132  
Белгород (4722)40-23-64  
Брянск (4832)59-03-52  
Владивосток (423)249-28-31  
Волгоград (844)278-03-48  
Вологда (8172)26-41-59  
Воронеж (473)204-51-73  
Екатеринбург (343)384-55-89  
Иваново (4932)77-34-06  
Ижевск (3412)26-03-58  
Казань (843)206-01-48

Калининград (4012)72-03-81  
Калуга (4842)92-23-67  
Кемерово (3842)65-04-62  
Киров (8332)68-02-04  
Краснодар (861)203-40-90  
Красноярск (391)204-63-61  
Курск (4712)77-13-04  
Липецк (4742)52-20-81  
Магнитогорск (3519)55-03-13  
Москва (495)268-04-70  
Мурманск (8152)59-64-93  
Набережные Челны (8552)20-53-41

Нижний Новгород (831)429-08-12  
Новокузнецк (3843)20-46-81  
Новосибирск (383)227-86-73  
Орел (4862)44-53-42  
Оренбург (3532)37-68-04  
Пенза (8412)22-31-16  
Пермь (342)205-81-47  
Ростов-на-Дону (863)308-18-15  
Рязань (4912)46-61-64  
Самара (846)206-03-16  
Санкт-Петербург (812)309-46-40  
Саратов (845)249-38-78

Смоленск (4812)29-41-54  
Сочи (862)225-72-31  
Ставрополь (8652)20-65-13  
Тверь (4822)63-31-35  
Томск (3822)98-41-53  
Тула (4872)74-02-29  
Тюмень (3452)66-21-18  
Ульяновск (8422)24-23-59  
Уфа (347)229-48-12  
Челябинск (351)202-03-61  
Череповец (8202)49-02-64  
Ярославль (4852)69-52-93

## Аксессуары

Тип	Описание
	<b>Монтаж</b>
0900240001	Клеммные крышки, 240 мм (2 х)
0900240010	Клеммная коробка, 240 мм (2 х)
	<b>Память данных</b>
0367883002	5 пустых PROM, 1MBit (User PROM)

### Функция

ecos содержит программу управления. Эта программа опрашивает входы и рабочие модули согласно пользовательской настройке, и формирует сигналы на выходах. ecos также обрабатывает при необходимости сигналы с других станций или компьютеров. Программирование/настройка производится вручную через novaNet сеть.

### Технические примечания

#### Монтаж и питание

Компактное устройство ecos 208, 209 устанавливается на стену или на 35-мм дин рейку (DIN 43880) EN 60715.

Крышки для клемм являются обязательными, если устройство устанавливается снаружи шкафа автоматики. Для настенного монтажа необходимо использовать клеммную коробку длиной 240 мм (аксессуар №. 0900240010).

Управляемые устройства подключаются через винтовые клеммы, линия связи (novaNet) через разъем. Следующие условия должны выполняться:

Устройство должно быть защищено от физического контакта. Максимальная мощность для LS клемм составляет 20 VA. Клеммы заземления соединены с заземлением (PE). (24 V~PELV)

Сечение проводников: min. 0.8 mm<sup>2</sup> (AWG 18),  
max. 2.5 mm<sup>2</sup> (AWG 13)  
в соответствии со стандартами

- Когда источник питания подключен, необходимо обеспечить так же и защитное соединение с землей
- Кабели связи должны быть подключены правильно и проложены отдельно от токопроводящих сетей в соответствии со стандартами EN 50174-1, EN 50174-2 и EN 50174-3.
- Не были учтены специальные стандарты, такие как IEC/EN 61508, IEC/EN 61511, IEC/EN 61131-1 и IEC/EN 61131-2 или аналогичные стандартные.
- Местные нормы, касающиеся установки, использования, доступа, права доступа, предотвращение аварий, безопасности, демонтажа и утилизации должны быть соблюдены. Кроме того, установка стандартов EN 50178, 50310, 50110, 50274, 61140 и подобные правила должны быть соблюдены.
- Для получения дополнительной информации см. Инструкция по монтажу.

#### Линия связи novaNet:

2-двухжильный витой кабель (рекомендуется экранированный)

$C \leq 200$  pF

$R \leq 300$  Ω

Ёмкость 0.5 pF от каждого ecos208/209

#### Описание входов и выходов

Аналоговые входы не защищены против превышения напряжения.

### Устройство управления

Устройство управления подключается 3(4) жильным кабелем, max. Длина линии < 100 m

### Датчик температуры

Тип входов Ni1000 (-10 до 95°C)

Датчики подключаются по двухпроводной схеме, причем длина проводов может быть до 55 м при 0.8 мм<sup>2</sup> (AWG 18), при 1.5 мм<sup>2</sup> (AWG 15) - 170 м. Сопротивление линии скомпенсировано (приблиз. 2 Ω). Напряжение измерения пульсирующее, так что датчик не нагревается.

### U/Pot/(I) измерение

Тип Измерение напряжения (без внешнего потенциала)

Напряжение 0...10 V  
Ток 0...20 mA с внешним резистором  
Потенциометр 2...10 kΩ

Измерение напряжения зависит (MFA 07) от скорости цикла (код карты 60).

Линейная коррекция с a (multiplier) и b (zero-point correction):  
( $Y = a X + b$ ).

Линейности могут быть адаптированы для каждого входа.

### Настройки для индикации стандартизированных аналоговых сигналов (AI 0 ... 1)

Входной сигнал Y	Корректировка a	b
0...10 V	1	0
0...1 V	10	0
0...20 mA	1	0
0...1 mA	20	0
2...10 V	1.25	-0.25
4...20 mA	1.25	-0.25
0.2...1 V	1.25	-0.25

### Измерение напряжения (U)

Измеряемое напряжение подключается между одной входной клеммой для измерения напряжения (см. таблицу клемм) и землей клеммой. Сигнал не должен иметь внешний потенциал!

### Измерение тока (I)

Измерение тока возможно с внешним резистором 50 Ω подключенным параллельно к входу напряжения. Он преобразует сигнал в 0...1 V.

Сигнал не должен иметь внешний потенциал!

### Измерение потенциометра

Если будет подключен потенциометр, то один 0...10 V выход (с фиксированным значением 10 V) необходимо использовать как источник питания.

### Цифровой вход

Тип входов	Потенц.своб. контакты, связанные с землёй оптопары, транзисторы (открытый коллектор)
Статус"contact" закрыт	до 1 V по отношению к земляной клемме цифрового входа
Мах. Выходной ток	0.5 mA по отношению к земле
Мах. Допустимое сопротивление линии	1 kΩ по отношению к земляной клемме цифрового входа
Дребезг контактов	20 ms
Защита от перенапряжения	24 V

Цифровые сигналы подключаются между входными клеммами и землёй. Открытый контакт соответствует бит=0 закрытый контакт бит=1. Станция подаёт напряжение около 13 В на клеммы, с током около 0,4 mA когда контакты замкнуты. Кратковременные изменения (периодом не менее 30 мсек.) между опросами станции хранятся в промежуточном буфере и обрабатываются в следующем цикле.  
Примечание: два цифровых входа на клеммах 36 и 37 также могут быть использованы как счётчики импульсов, MFA (50/51).

### Счётчик импульсов (клеммы 36 /37)

Тип входов	Потенц.своб. контакты, оптопары, транзисторы (открытый коллектор)
Входная частота	< 15 Hz
Мах. Выходной ток для входов	0.5 mA по отношению к земле
Дребезг контактов	20 ms
Защита от перенапряжения	24 V

Потенциально свободные контакты, оптопары или транзисторы с открытым коллектором могут использоваться для подключения счётчиков. Максимальная частота импульсов не должна

Клеммы	Допустимое подключаемое напряжение	Допустимый воль ток	пуско- Допустимая посто- янная нагрузка	Предусмотренные приложения
1, 2, 3	230 V~	80 A (20 ms)	10 A	Электронагреватель
4, 5, 6	230 V~	80 A (20 ms)	1 A	Освещение
7, 8, 9, 10	230 V~	30 A (20 ms)	1 A	Вентилятор
11, 12, 13 *)	230 V~	30 A (20 ms)	1 A	Жалюзи
14, 15, 16, 17 *)	230 V~	30 A (20 ms)	1 A	Жалюзи

\*) только EY-RC209

Если подключено переменное напряжение, то применяются следующие правила:  $\cos\phi = 0.2 / 10 \text{ mA} \dots 2 \text{ A} / 24 \text{ V} \dots 250 \text{ V} \sim$

Если подключено постоянное напряжение, то применяются следующие правила:  $L/R < 30 \text{ ms} / 10 \text{ mA} \dots 0.3 \text{ A} / 24 \text{ V} \dots 250 \text{ V} =$

### Время импульса для жалюзи (EY-RC209):

Для обеспечения управления (наклон) жалюзи окна независимо от времени цикла пользовательской программы. Пульсация реле может быть определена для 4 управляющих выходов – реле на клеммах 11 ... 13 (MFA 34) или 14...17 (MFA 35).

Эти времена задаются на внутренних аналоговых выходах (MFA 24 и 25). MFA 24 управляет реле на клеммах 11...13, и MFA 25 управляет реле на клеммах 14...17. Если аналоговый выход установлен на 0, реле не создаёт импульсы. Выходы управляются постоянно из пользовательской программы. Если аналоговый выход принимает значение 0 и 1, реле переключаются независимо от внутренней команды переключения. Это позволяет команде переключения определённой длины выводится каждый раз при нажатии на панель управления.

Следующая таблица соотносит частоту импульсов и значение сигнала.

Если команда переключения отключается до истечения времени импульса, пульсация прекращается.

превышать 15 Гц. Для работы контактов должным образом обеспечивается время затухания дребезга контактов 20 мс. Импульс измеряется по заднему краю и может отставать на некоторое время.

### Аналоговый выход

Тип выходов 0(2)...10 V=, 10 mA max. (на канал), источник-сток, без постороннего напряжения!

Выходное напряжение можно получить между соответствующей клеммой и клеммой земля.

Выходы защищены от статических разрядов, но не от приложенного постоянного или переменного напряжения. Это может разрушить защитный диод и выходной усилитель. Поэтому всегда нужно, сначала подключать управляемый прибор (например, привод) к системе. После этого нужно проверить на станции, чтобы ни один из проводов по отношению к земле и друг к другу не имел никакого потенциала (0 В !). Только в этом случае подключается сначала земляной провод, и затем сигнальный провод к своей клемме на станции.

Управление освещением (функция диммирования):

Электронные устройства могут управляться (dimmed) через 0...10 V выход. Эти устройства не всегда могут отключать свет при 0 V. В таком случае должен быть дополнительный переключательный контакт.

Важно: В ecos выход напряжения не разделён по потенциалам, т.е. внешний потенциал должен быть предоставлен, что бы 230 V ac не были случайно подключены на линию при неправильном подключении ламп.

Скорость функции диммирования зависит от пользовательской программы.

### Цифровые выходы

Различные фазы можно переключать в зависимости от клеммных/релейных групп.

Реле разделены для следующих нагрузок.

Значение MFA24 / Импульс реле, время в секундах 25	Импульс реле, время в секундах (приблизительно)
0	On/off - постоянно – из программы
0.1	2.20
0.2	1.30
0.3	0.90
0.4	0.70
0.5	0.50
0.6	0.35
0.70	0.25
0.75	0.18
0.80	0.13
0.85	0.10
0.90	0.06
0.95	0.03
<0.95 до <1.0	Диапазон не может использоваться
1.0	Сброс текущего импульса

Незначительные отклонения возможны от устройства к устройству. Промежуточные значения также разрешены в диапазоне от 0,1 до 0,95.

**Важно:**

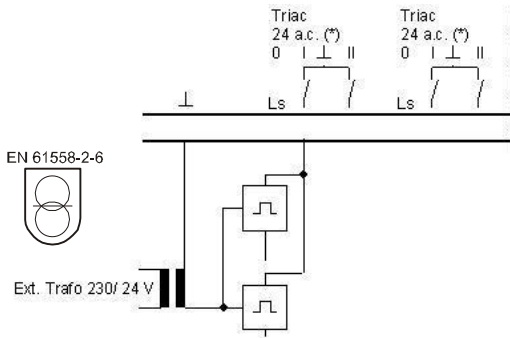
Если реле (MFA 34 / 35) используются, необходимо определить время импульсов(MFA 24 / 25). В противном случае поведение реле не определено.

**Распределение внутреннего трансформатора**

Встроенный трансформатор рассчитан на максимальную нагрузку всех триак выходов до 20 VA. Обычно, это означает что 4 термопривода AXT111 (24 V~) могут управляться одновременно. Питание поставляется через клеммы LS.

**Параллельная работа более 4-х термоприводов**

Питание приводов возможно через внешний трансформатор. Нагрузка на триак: max. 1 A

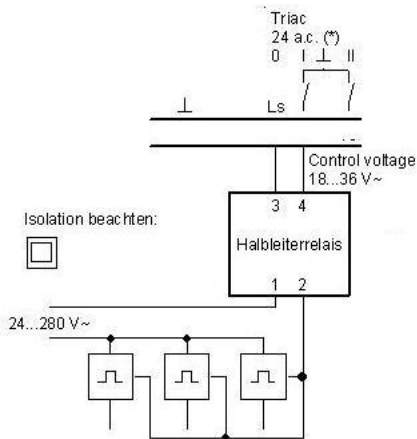


Количество приводов ограничено номиналом полупроводникового реле.

24 до 280 V~, 8 A без теплоотвода 230 V~, управляющее напряжение 18...36 V~.

24 to 280 V~, 16 A без теплоотвода 230 V~, управляющее напряжение 18...36 V~.

Использование малых приводов с позиционером, напр. SAUTER, тип AXS:  
На выход 0...10 V станции ecos208, 209 можно подключить до 15 AXS.



B10364

**Хранение информации:**

Литиевая батарея(CR2032) гарантирует, что в случае отключения электропитания, пользовательские данные (CASE Engine data), временные программы и исторические данные (HDB), остаются в SRAM. Эта батарея гарантирует, что данные сохраняются, и часы реального времени продолжает работать, даже при отсутствии напряжения, по крайней мере, три года с даты производства станции автоматизации. После восстановления энергоснабжения, станция автоматизации проверяет данные и начинает передачу информации.

Данные могут быть сохранены постоянно и независимо от батареи на USER-PROM. User-EPROM может быть запрограммирована через специальное устройство, а затем вставлено посредственно в станцию.

**Техническая информация:**

Тип (стандарт) CR2032 литиевая батарея  
Номинальное напряжение 3 V  
Ёмкость 210 mAh  
Размеры 20 × 3.2 mm

Батарее должен менять квалифицированный персонал

**Время:**

Часы реального времени (RTC) для временных программ интегрируется в ecos. Часы работают от встроенной батареи.

**Ввод в эксплуатацию**

Работа с оборудованием должна проводится при отключенном питании (no voltage).

Защитные меры ESD должны быть применены для всех манипуляций.

**Адресация**

Прежде чем ввести станцию в сеть novaNet, необходимо задать уникальный адрес для устройства в сети станций.

Адрес AC может быть установлен при помощи 16-разрядного блока.

Последний переключатель устанавливает бит чётности.

Паритет (Parity) устанавливается таким образом, чтобы количество переключателей, стоящих на "On", включая переключатель Паритет, было бы четным числом.

Прежде чем станцию интегрировать в сеть novaNet, контроллеру нужно задать адрес между 0 и 28671. Адресация выставляется вручную, при помощи 16 DIP переключателей (под крышкой).

Off	On	Value	Off	On	
<input type="checkbox"/>	<input checked="" type="checkbox"/>	1		x	1
<input type="checkbox"/>	<input checked="" type="checkbox"/>	2		x	2
<input type="checkbox"/>	<input checked="" type="checkbox"/>	4		x	4
<input type="checkbox"/>	<input checked="" type="checkbox"/>	8		x	8
<input type="checkbox"/>	<input checked="" type="checkbox"/>	16	x		
<input type="checkbox"/>	<input checked="" type="checkbox"/>	32	x		
<input type="checkbox"/>	<input checked="" type="checkbox"/>	64	x		
<input type="checkbox"/>	<input checked="" type="checkbox"/>	128	x		
<input type="checkbox"/>	<input checked="" type="checkbox"/>	256	x		
<input type="checkbox"/>	<input checked="" type="checkbox"/>	512	x		
<input type="checkbox"/>	<input checked="" type="checkbox"/>	1024	x		
<input type="checkbox"/>	<input checked="" type="checkbox"/>	2048		x	2048
<input type="checkbox"/>	<input checked="" type="checkbox"/>	4096	x		
<input type="checkbox"/>	<input checked="" type="checkbox"/>	8192		x	8192
<input type="checkbox"/>	<input checked="" type="checkbox"/>	16384	x		
<input type="checkbox"/>	<input checked="" type="checkbox"/>	Even Parity	x		

B04723

Пример настройки:  
AS номер 10255

$$1 + 2 + 4 + 8 + 2048 + 8192 = 10255$$

(Even Parity; Off)

Пользовательская информация читается через CASE-Engine. Связь осуществляется через коммуникационный протокол Sauter- novaNet, на клеммах а и b.

Программирование может идти параллельно потоку данных.

**Инициализация:**

Инициализация производится замыканием двух переключателей 'Ini' (под крышкой корпуса) в течение 1-2 секунд. Это приводит к удалению данных из RAM и загрузки информации из пользовательской памяти PROM (если имеется), чтобы возобновить контроль и регулирование функции при заданных начальных условиях. Если пользовательская PROM недоступна то вся информация (CASE Engine настройки, временные программы, HDBs)будут удалены после инициализации.

**Важно:**

Если User-EPROM не доступна, вся пользовательская информация (CASE Engine установка, временные программы, HDB) будет удалена после инициализации!

**Индикатор "Send"**

Этот жёлтый индикатор указывает на передачу телеграмм в сети novaNet.

При первом пуске или ручной перезагрузке станции, заново считываются микропрограмма и данные пользователя. После завершения этого процесса, жёлтый LED обмена опять мигает с частотой исходящих сообщений.

Если этот LED вообще не горит, то либо EPROM неисправен, либо вообще не вставлен. В этом случае станция неработоспособна.

Если станция приостановлена или найдена ошибка в RAM, то это замечается схемой безопасности, и станция перезапускается данными из EPROM. В этом случае кратковременно прекращается обмен информацией, так что жёлтый LED не мигает.

Индикатор передачи так же неактивен, когда неправильно установлен бит чётности. При не установленном бите чётности нарушается связь с программой CASE Engine .

**Индикатор "Power"**

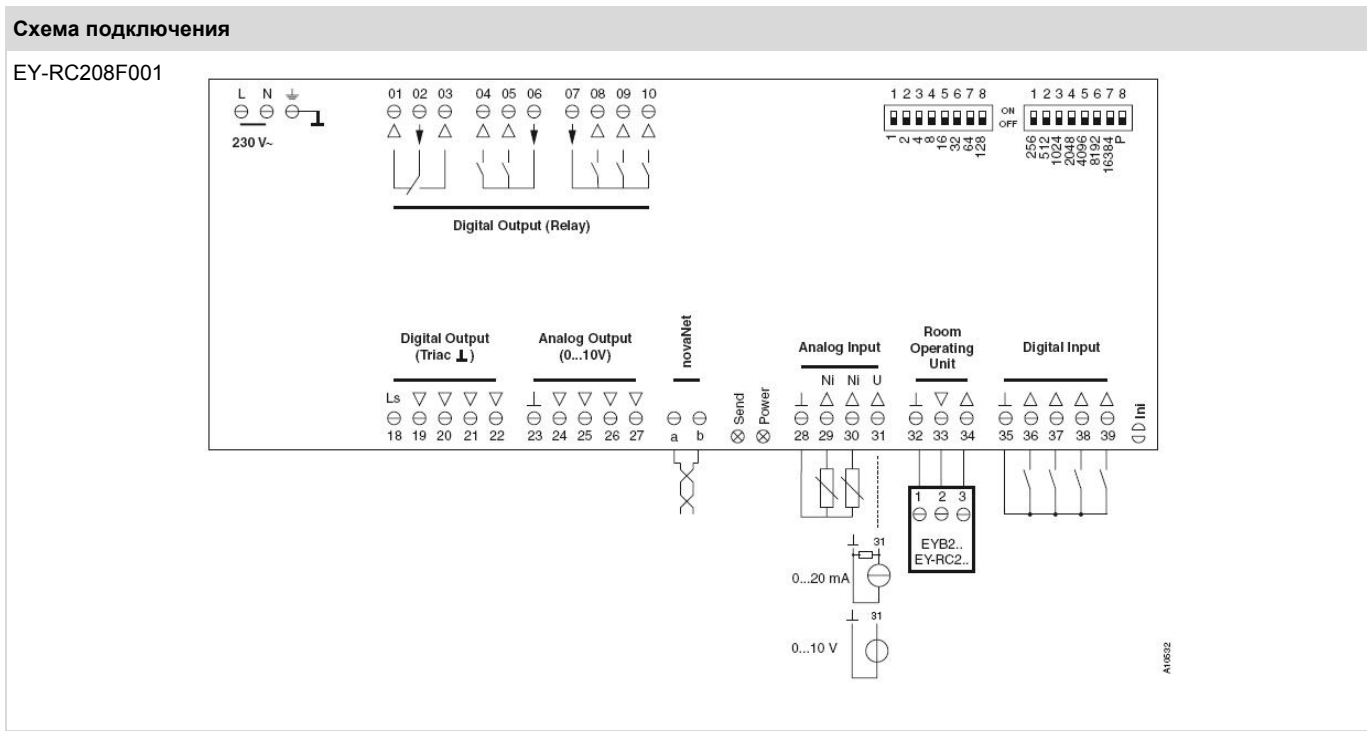
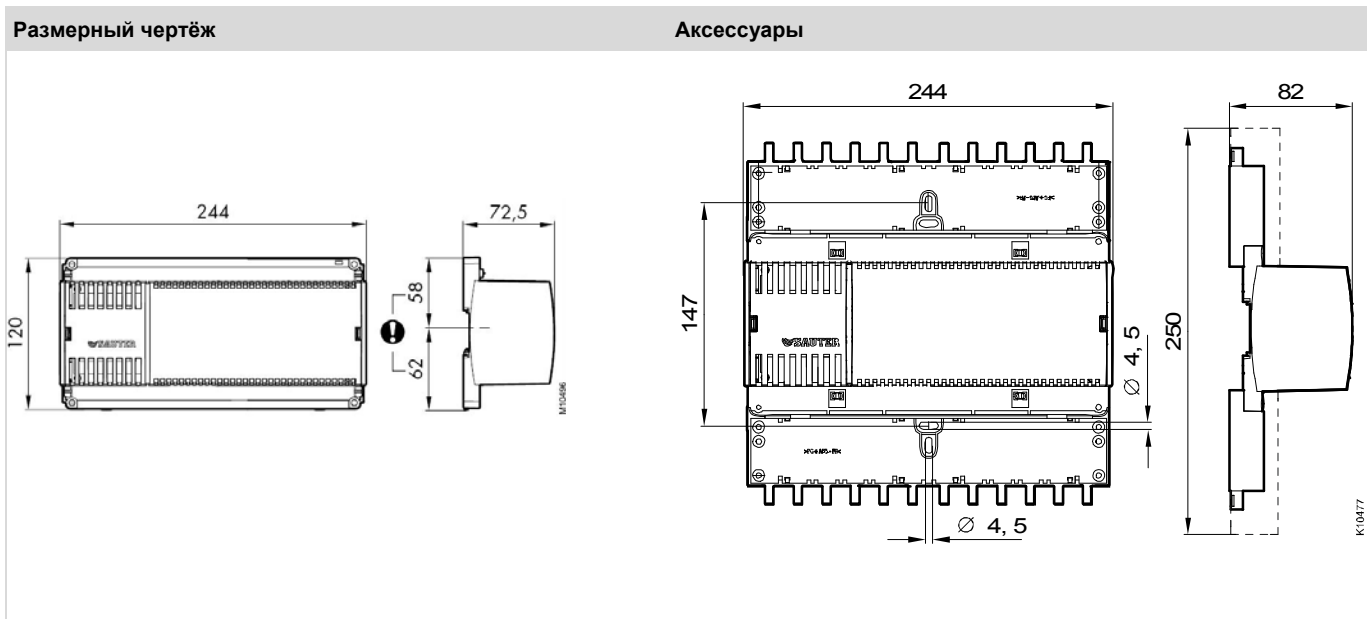
Этот зелёный индикатор LED в нижней части корпуса станции горит постоянно при рабочем состоянии.

**Таблица адресации:**

Ecos 208/209 имеет 256 MFA и хранит 2 x 1792 записей в исторической базе данных (HDB).

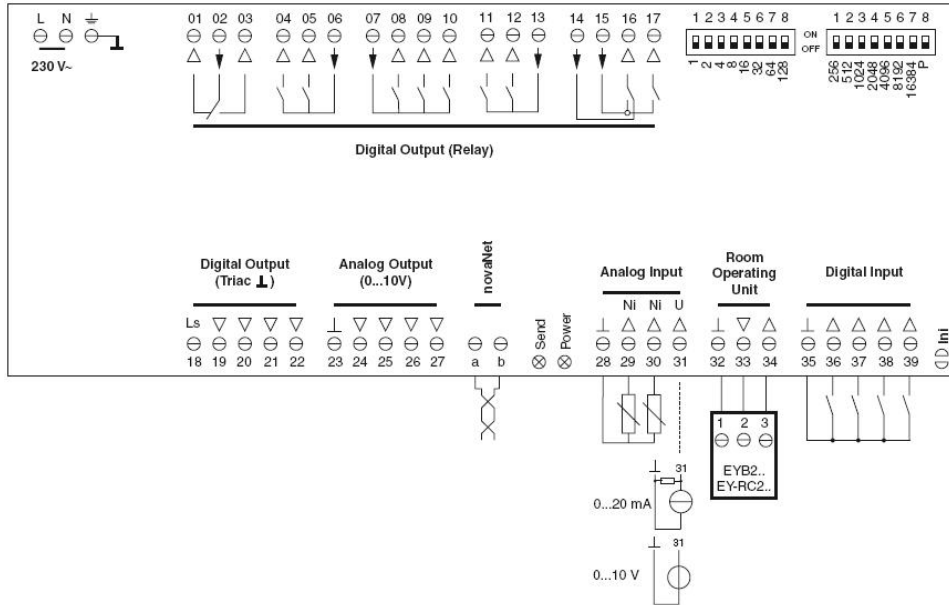
Тип адреса	MFA	Код карты	EY- RU208F001 Клеммы	EY- RU209F001 Клеммы
Измерение температуры Ni1000 (диапазон измерения: -10...95 °C)	04	51	29-1	29-1
Измерение температуры Ni1000 (диапазон измерения: -10...95 °C)	05	51	30-1	30-1
Измерение U/Pot(I)	07	60	31-1	31-1
	09			
Измерение температуры, Ni1000 (панель управления) (диапазон измерения: -10...95 °C)	09	51	1-33-34	1-33-34
Измерение потенциометра (панель управления)	10	50	1-33-34	1-33-34
Аналоговый выход 0(2)...10 V=	20	82	24-1	24-1
Аналоговый выход 0(2)...10 V=	21	82	25-1	25-1
Аналоговый выход 0(2)...10 V=	22	82	26-1	26-1
Аналоговый выход 0(2)...10 V=	23	82	27-1	27-1
Аналоговый выход для импульса на MFA 34	24	82	-	внутренний
Аналоговый выход для импульса на MFA 35	25	81	-	внутренний
	- command			
Цифровой выход 0-I (реле 250 V~, 1 A)	32 – I com	20	5 6	5 6
Цифровой выход 0-I (реле 250 V~, 1 A)	33 – I com	20	4 6	4 6
Цифровой выход 0-I-II (реле 250 V~, 1 A)	34 – I 34 – II com	20	-	12 11 13
Цифровой выход 0-I-II (перекидной контакт 250 V~, 1 A)	com 35 – I 35 – II	20	-	14-15 16 17
Цифровой выход 0-I (перекидной контакт 250 V~, 10 A)	36 – I com	20	1 / 3 2	1 / 3 2
Цифровой выход 0-I-II (Триас 24 V~, 1 A)	Com 37 – I 37 – II	20	LV 19 20	LV 19 20
Цифровой выход 0-I-II (Триас 24 V~, 1 A)	Com 38 – I 38 – II	20	LV 21 22	LV 21 22
Цифровой выход 0-I-II-III (реле 250 V~, 1 A)	Com 39 – I 39 – II 39 – III	20	7 8 9 10	7 8 9 10
Обратный сигнал управления, MFA 56 (0-I-II)	40	20	внутренний	внутренний
Обратный сигнал управления, MFA 57 (0-I-II-III)	41	20	внутренний	внутренний
цепь от MFA 56 0-I-II-0...	42	30	внутренний	внутренний
цепь от MFA 57 0-III-II-I-0...	43	30	внутренний	внутренний
Счётчик // для MFA 52	50	C1	36-1	36-1
Счётчик // для MFA 53	51	C1	37-1	37-1

Тип адреса	MFA	Код карты	EY- RU208F001	EY- RU209F001
			Клеммы	Клеммы
Цифровой вход	52	10	36-⊥	36-⊥
Цифровой вход	53	10	37-⊥	37-⊥
Цифровой вход	54	10	38-⊥	38-⊥
Цифровой вход	55	10	39-⊥	39-⊥
Контактный вход, ключ 0-I-II (панель управления)	56	10	⊥-33-34	⊥-33-34
Контактный вход, ключ 0-I-II-III (панель управления)	57	10	⊥-33-34	⊥-33-34
Измерение температуры, Ni1000 (диапазон измерения: -10...95 °C)	04	51	29-⊥	29-⊥



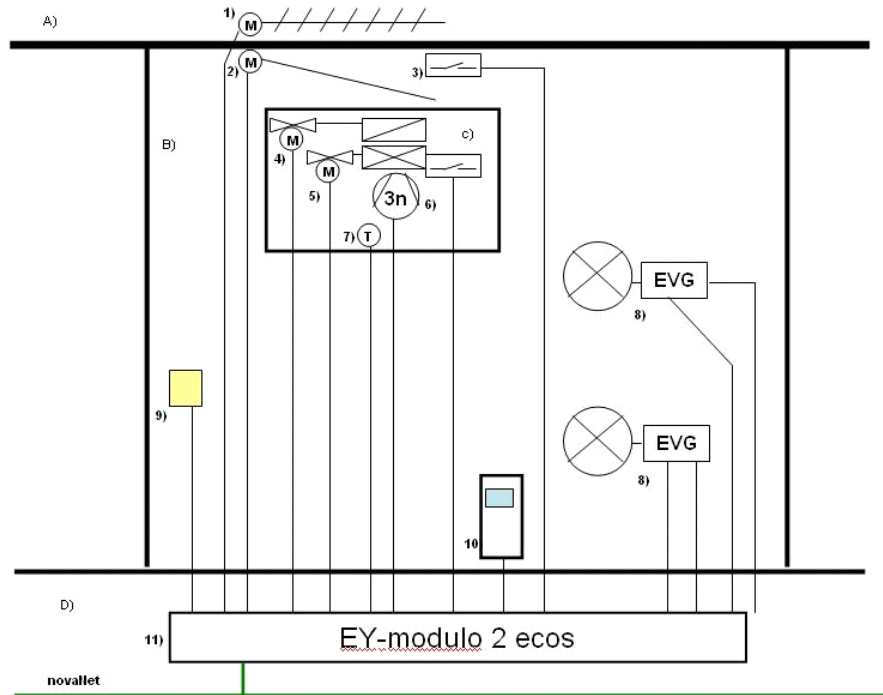
**Схема подключения**

EY-RC209F001



**Применение**

Комнатная автоматизация с контролем температуры через фэнкойл, освещением и жалюзи



**Архангельск** (8182)63-90-72  
**Астана** +7(7172)727-132  
**Белгород** (4722)40-23-64  
**Брянск** (4832)59-03-52  
**Владивосток** (423)249-28-31  
**Волгоград** (844)278-03-48  
**Вологда** (8172)26-41-59  
**Воронеж** (473)204-51-73  
**Екатеринбург** (343)384-55-89  
**Иваново** (4932)77-34-06  
**Ижевск** (3412)26-03-58  
**Казань** (843)206-01-48

**Калининград** (4012)72-03-81  
**Калуга** (4842)92-23-67  
**Кемерово** (3842)65-04-62  
**Киров** (8332)68-02-04  
**Краснодар** (861)203-40-90  
**Красноярск** (391)204-63-61  
**Курск** (4712)77-13-04  
**Липецк** (4742)52-20-81  
**Магнитогорск** (3519)55-03-13  
**Москва** (495)268-04-70  
**Мурманск** (8152)59-64-93  
**Набережные Челны** (8552)20-53-41

**Нижний Новгород** (831)429-08-12  
**Новокузнецк** (3843)20-46-81  
**Новосибирск** (383)227-86-73  
**Орел** (4862)44-53-42  
**Оренбург** (3532)37-68-04  
**Пенза** (8412)22-31-16  
**Пермь** (342)205-81-47  
**Ростов-на-Дону** (863)308-18-15  
**Рязань** (4912)46-61-64  
**Самара** (846)206-03-16  
**Санкт-Петербург** (812)309-46-40  
**Саратов** (845)249-38-78

**Смоленск** (4812)29-41-54  
**Сочи** (862)225-72-31  
**Ставрополь** (8652)20-65-13  
**Тверь** (4822)63-31-35  
**Томск** (3822)98-41-35  
**Тула** (4872)74-02-29  
**Тюмень** (3452)66-21-18  
**Ульяновск** (8422)24-23-59  
**Уфа** (347)229-48-12  
**Челябинск** (351)202-03-61  
**Череповец** (8202)49-02-64  
**Ярославль** (4852)69-52-93