

EYE 202: Комнатный контроллер DDC с возможностью коммуникации ecos

Контроллер EYE 201 создан для для регулирования температуры с учетом количества людей. Используя EYB 251-254 рабочий модуль, можно выбирать любую функцию для комнаты. Функции: контакты с окна, сигналы давления, вентиляторный контроль, мониторинг предельных значений. Прибор можно подсоединить, через интегрированный интерфейс данных, к сети данных системы EY3600.

Корпус - из белого (RAL 9010), негорючего термопластика. Параметры: функция установки часов и функция установки календаря хранятся в ОЗУ, с резервным питанием от батареи. Монтируется на стену или на рейку 35 мм, согласно EN 50022. Макс. площадь сечения кабеля 2.5 мм².



Тип	Характеристика	Напряжение питания	Вес, [кг]	Выходы реле
EYE 202 F001	Комнатный контроллер DDC	24 В~	0,37	3 ×
Электропитание 24 В~	± 20 %, 50/60 Hz	Окружающая температура	0...45 °C	
Потребляемая мощность	5 VA	Допуст. окруж. влажность	<85%отн.вл.	
W × H × D	178 × 103 × 42	Электросхема	A06142; A06143	
Степень защиты	IP 10	Чертёж	M02181	
Класс защиты	II	Инструкции по монтажу	MV 505444	
Подавл. радиопомех	согласно EWG 82/499	Соответствие:	EN61000-6-1/EN61000-6-2	
		EMC дир. 89/336/EEC	EN61000-6-4	
			EN 55022 Класс A	
Входы		EYE 201		EYE 202
Рабочий блок	EYB 251-EYB 255	1		1
Датчик температуры	Ni1000	1		2
Для командной переменной	0...10 В (R _i = 10 КΩ)	1		1
Для управл. контактов	Вкл/выкл	2		3
Выходы		EYE 201		EYE 202
Переключающий выход с симистром	0-I-II (24 В~, 1 А)	1		2
Переключающий выход с реле	(250 В~, 2А)	1		3
Аналоговый	0...10 В (нагрузка ≥ 1кΩ)	0		2

Архангельск (8182)63-90-72
 Астана +7(7172)727-132
 Белгород (4722)40-23-64
 Брянск (4832)59-03-52
 Владивосток (423)249-28-31
 Волгоград (844)278-03-48
 Вологда (8172)26-41-59
 Воронеж (473)204-51-73
 Екатеринбург (343)384-55-89
 Иваново (4932)77-34-06
 Ижевск (3412)26-03-58
 Казань (843)206-01-48

Калининград (4012)72-03-81
 Калуга (4842)92-23-67
 Кемерово (3842)65-04-62
 Киров (8332)68-02-04
 Краснодар (861)203-40-90
 Красноярск (391)204-63-61
 Курск (4712)77-13-04
 Липецк (4742)52-20-81
 Магнитогорск (3519)55-03-13
 Москва (495)268-04-70
 Мурманск (8152)59-64-93
 Набережные Челны (8552)20-53-41

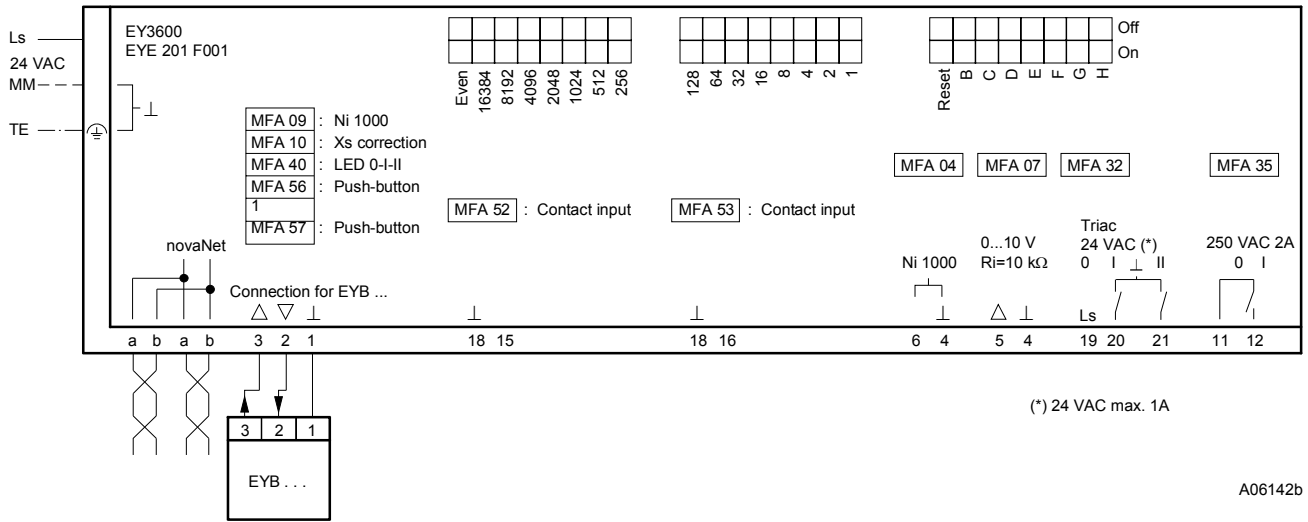
Нижний Новгород (831)429-08-12
 Новокузнецк (3843)20-46-81
 Новосибирск (383)227-86-73
 Орел (4862)44-53-42
 Оренбург (3532)37-68-04
 Пенза (8412)22-31-16
 Пермь (342)205-81-47
 Ростов-на-Дону (863)308-18-15
 Рязань (4912)46-61-64
 Самара (846)206-03-16
 Санкт-Петербург (812)309-46-40
 Саратов (845)249-38-78

Смоленск (4812)29-41-54
 Сочи (862)225-72-31
 Ставрополь (8652)20-65-13
 Тверь (4822)63-31-35
 Томск (3822)98-41-53
 Тула (4872)74-02-29
 Тюмень (3452)66-21-18
 Ульяновск (8422)24-23-59
 Уфа (347)229-48-12
 Челябинск (351)202-03-61
 Череповец (8202)49-02-64
 Ярославль (4852)69-52-93

Единый адрес для всех регионов: sxr@nt-rt.ru || www.sauter.nt-rt.ru

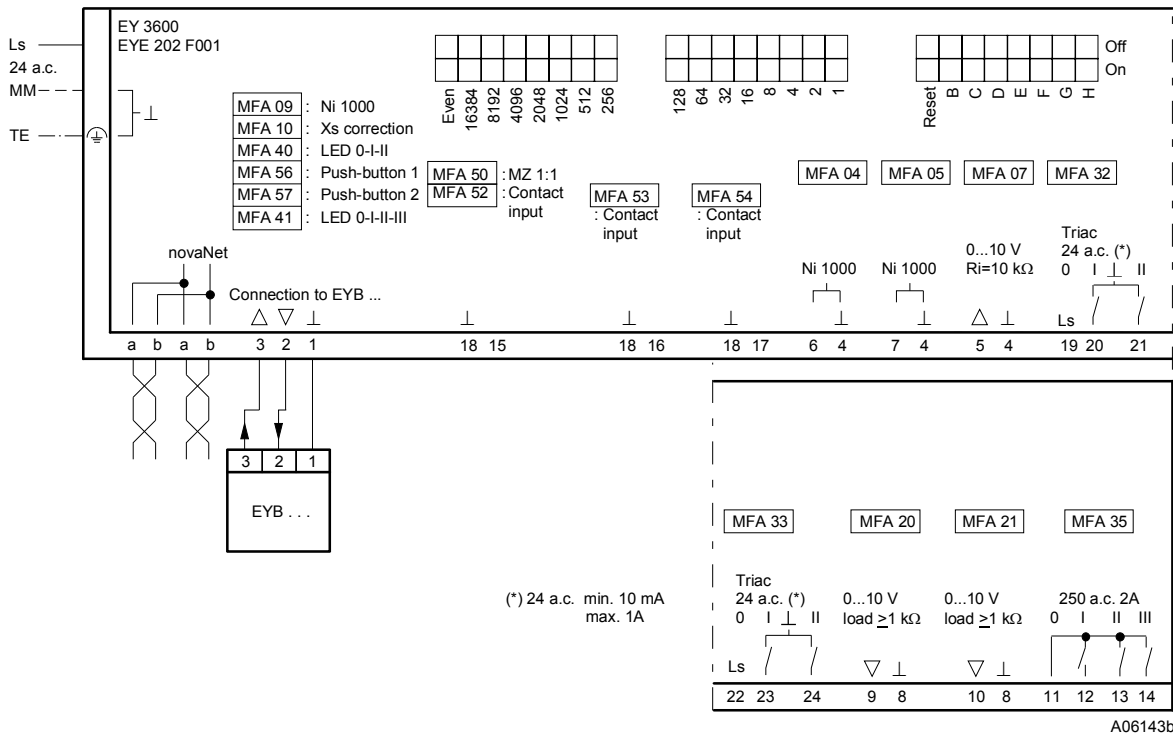
Электросхема

EYE 201



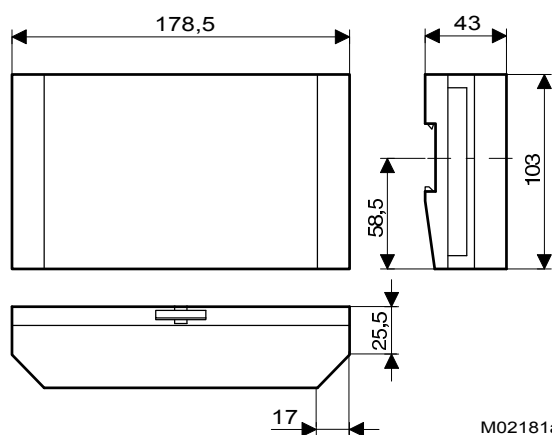
A06142b

EYE 202



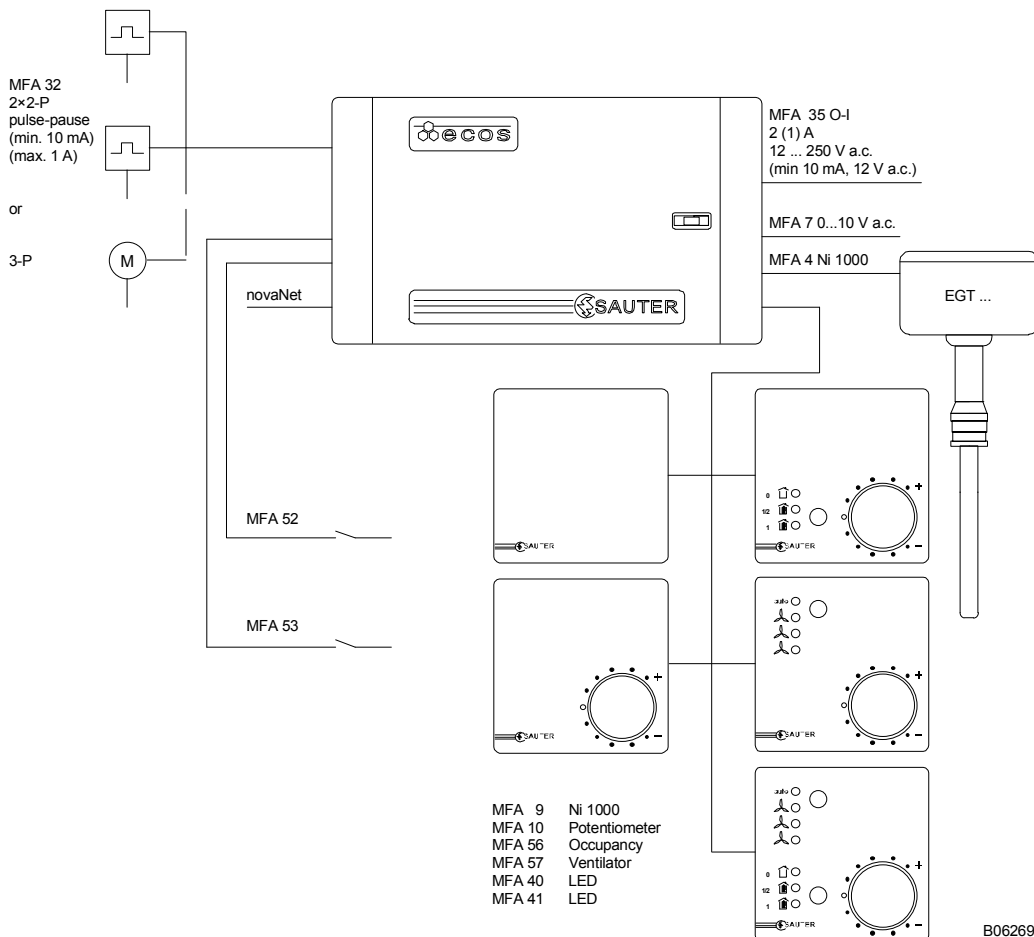
A06143b

Чертёж

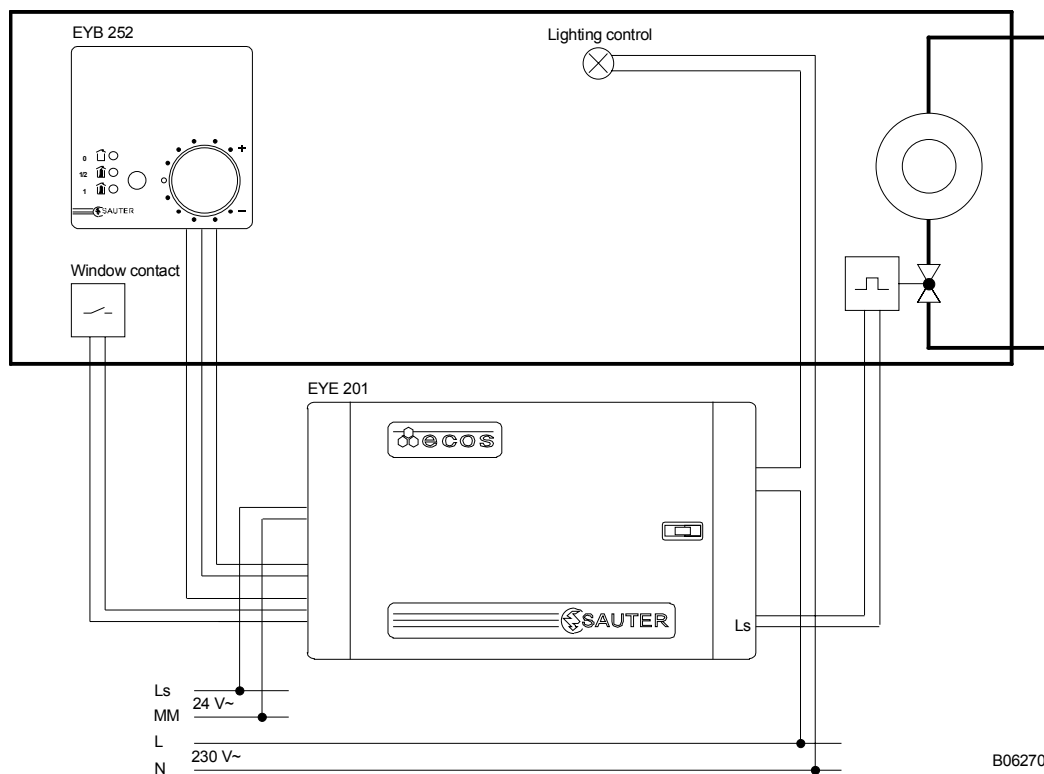


M02181:

EYE 201, входы и выходы

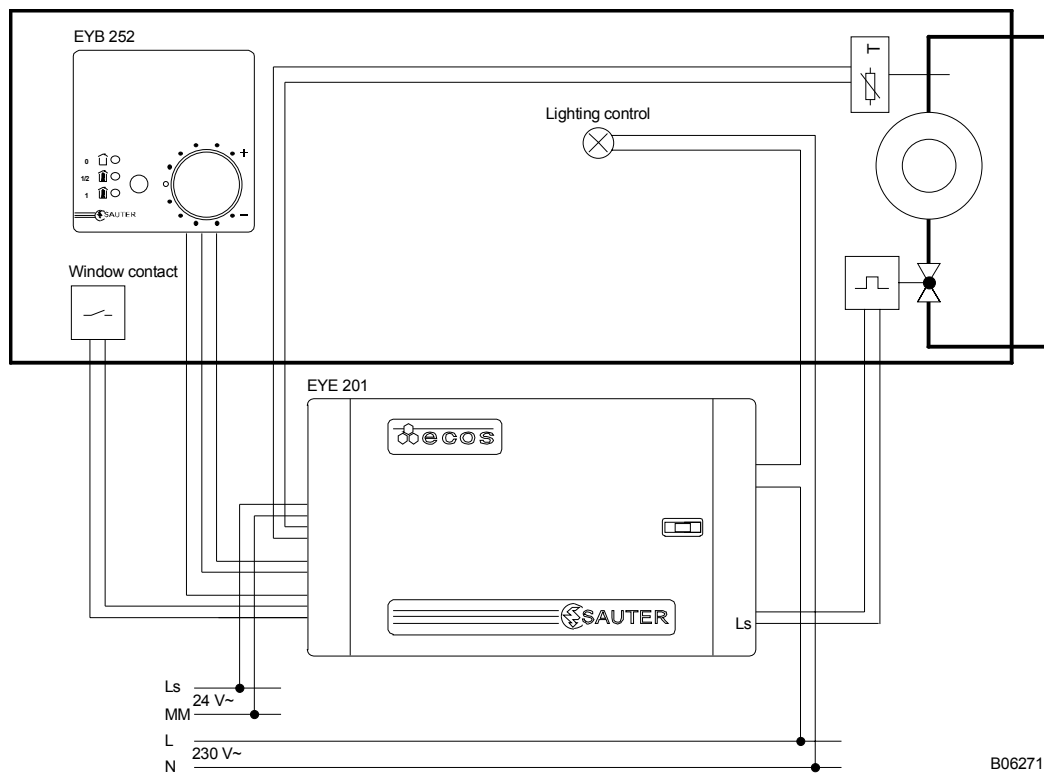


Применение
Радиаторное отопление



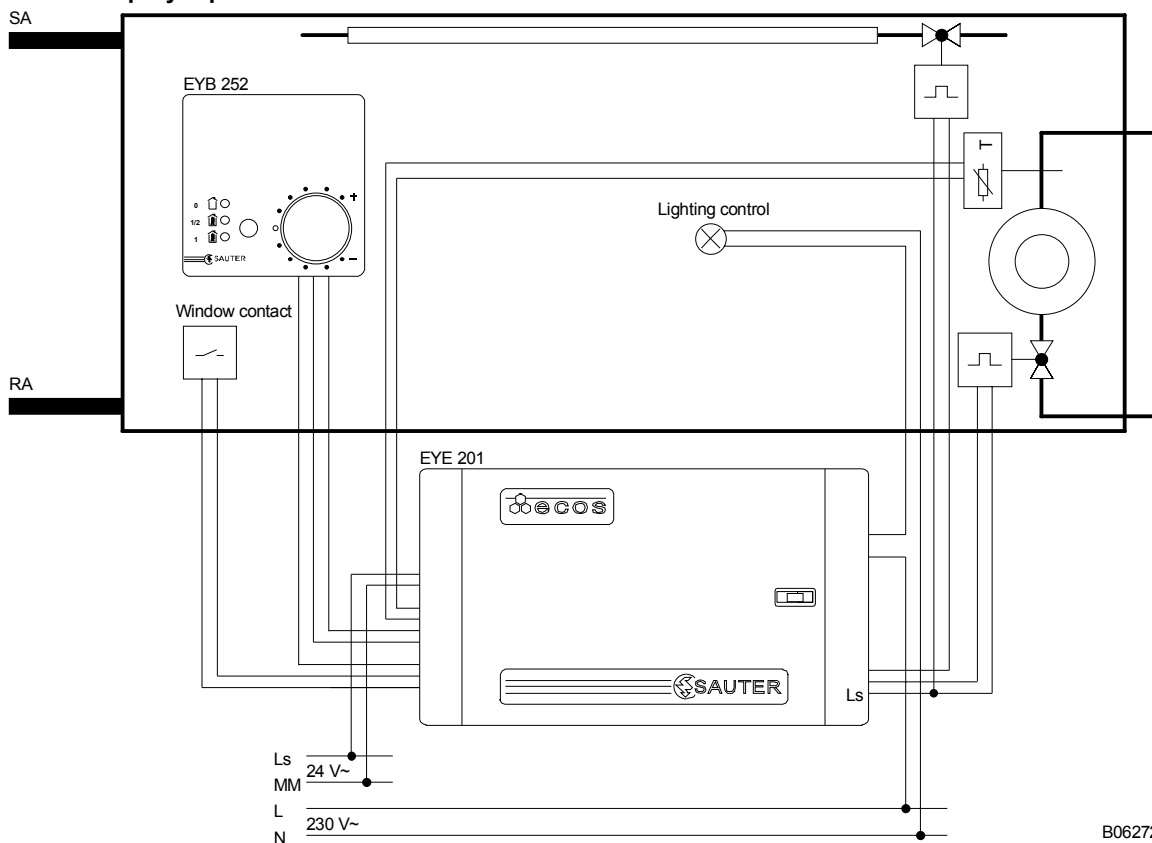
B06270

Радиаторное отопление
с регулированием исходной температуры (компенсация потерь тепла через окно)



B06271

Потолочная система охлаждения с переменной вентиляцией (постоянный объем воздуха) и радиаторным отоплением, с компенсацией потерь тепла через окно; централизованное регулирование влажности.



B06272

Архангельск (8182)63-90-72
 Астана +7(7172)727-132
 Белгород (4722)40-23-64
 Брянск (4832)59-03-52
 Владивосток (423)249-28-31
 Волгоград (844)278-03-48
 Вологда (8172)26-41-59
 Воронеж (473)204-51-73
 Екатеринбург (343)384-55-89
 Иваново (4932)77-34-06
 Ижевск (3412)26-03-58
 Казань (843)206-01-48

Калининград (4012)72-03-81
 Калуга (4842)92-23-67
 Кемерово (3842)65-04-62
 Киров (8332)68-02-04
 Краснодар (861)203-40-90
 Красноярск (391)204-63-61
 Курск (4712)77-13-04
 Липецк (4742)52-20-81
 Магнитогорск (3519)55-03-13
 Москва (495)268-04-70
 Мурманск (8152)59-64-93
 Набережные Челны (8552)20-53-41

Нижний Новгород (831)429-08-12
 Новокузнецк (3843)20-46-81
 Новосибирск (383)227-86-73
 Орел (4862)44-53-42
 Оренбург (3532)37-68-04
 Пенза (8412)22-31-16
 Пермь (342)205-81-47
 Ростов-на-Дону (863)308-18-15
 Рязань (4912)46-61-64
 Самара (846)206-03-16
 Санкт-Петербург (812)309-46-40
 Саратов (845)249-38-78

Смоленск (4812)29-41-54
 Сочи (862)225-72-31
 Ставрополь (8652)20-65-13
 Тверь (4822)63-31-35
 Томск (3822)98-41-53
 Тула (4872)74-02-29
 Тюмень (3452)66-21-18
 Ульяновск (8422)24-23-59
 Уфа (347)229-48-12
 Челябинск (351)202-03-61
 Череповец (8202)49-02-64
 Ярославль (4852)69-52-93

Единый адрес для всех регионов: sxr@nt-rt.ru || www.sauter.nt-rt.ru