

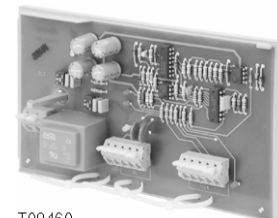
EYZ 485: Преобразователь V.24/EY2400 DL

EYZ 485 обеспечивает связь между PC и группой подстанций EY2400 через последовательный порт PC (например для визуализации процесса). Связь показывается сигналом лампочки «рукопожатие». Корпус из огнеупорного материала.

Тип	Описание		Вес [кг]
EYZ 485 F001	Преобразователь V.24/EY2400 DL		0.4
Питание	230 V~, 50/60 Hz	Размеры (H × B × D) Степень защиты	103 × 178.5 × 43 IP 20
Потребление энергии	5 VA		
V.24 длина линии	макс. 15 м	Схема подключения Размерный чертёж Инструкции по монт.	A09440 M02181 MV 505657
EY2400–размер инф. лин.	макс. 300 Ω/200nF (4 км)		
Внешняя температура	0...45°C		
Темп. хран. и транспорт.	-25...70°C		
Внешняя влажность	10...90 %rh без конденсации		



T09459



T09460

Примечания по проектированию, наладке и монтажу

Эти компактные преобразователи подходят для установки в ряды по DIN 43880 и могут быть установлены в контрольной панели с помощью DIN-реек (35 мм; поставляются заказчиком) по EN 50022. Преобразователь работает при 230 V~. Питание, информационная линия EY2400 и связь PC подключаются через винтовые разъемы. Преобразователь имеет четыре LED показывающих различные статусы: один LED (зеленый) для питания, плюс красные LED каждый для TXD, RXD и сигнала рукопожатия.

Преобразователь V.24/EY2400 DL

Этот преобразователь позволяет, сети информационных линий (острова подстанций) до 100 подстанций (200 nF/300 W) могут управляться с интерфейса V.24.

Области применения:-

- Доступ через информационные линии из novaPro Open к подстанциям EY2400
- Параметризация подстанций EY2400

Сигнал рукопожатия

Как только появляется сообщение на информационной линии EY2400, на PC посылается сигнал рукопожатия через вспомогательное устройство EYZ 485. Это позволяет знать: (а) когда сообщения EY2400 передаются по сети информационных линий; и (b) что сообщение в направлении EYZ 485 должно быть заблокировано. Это предотвращает столкновение сообщений PC с сообщениями системы EY2400 на информационной линии.

Передача сообщений

Скорость передачи (скорость передачи битов) подстанций EY2400 1220 битов в секунду. При использовании с novaPro Open, буферы FIFO должны быть установлены на минимальный режим.

Под Win 2000: Панель управления | Система | Устройства | Порты [двойной клик на COM порте] | Свойства | Настройки Порты | Дополнительно

Under Win NT4: Панель управления | Порты | Настройки | Дополнительно | Активировать FIFO

Архангельск (8182)63-90-72

Астана +7(7172)727-132

Белгород (4722)40-23-64

Брянск (4832)59-03-52

Владивосток (423)249-28-31

Волгоград (844)278-03-48

Вологда (8172)26-41-59

Воронеж (473)204-51-73

Екатеринбург (343)384-55-89

Иваново (4932)77-34-06

Ижевск (3412)26-03-58

Казань (843)206-01-48

Калининград (4012)72-03-81

Калуга (4842)92-23-67

Кемерово (3842)65-04-62

Киров (8332)68-02-04

Краснодар (861)203-40-90

Красноярск (391)204-63-61

Курск (4712)77-13-04

Липецк (4742)52-20-81

Магнитогорск (3519)55-03-13

Москва (495)268-04-70

Мурманск (8152)59-64-93

Набережные Челны (8552)20-53-41

Нижний Новгород (831)429-08-12

Новокузнецк (3843)20-46-81

Новосибирск (383)227-86-73

Орел (4862)44-53-42

Оренбург (3532)37-68-04

Пенза (8412)22-31-16

Пермь (342)205-81-47

Ростов-на-Дону (863)308-18-15

Рязань (4912)46-61-64

Самара (846)206-03-16

Санкт-Петербург (812)309-46-40

Саратов (845)249-38-78

Смоленск (4812)29-41-54

Сочи (862)225-72-31

Ставрополь (8652)20-65-13

Тверь (4822)63-31-35

Томск (3822)98-41-53

Тула (4872)74-02-29

Тюмень (3452)66-21-18

Ульяновск (8422)24-23-59

Уфа (347)229-48-12

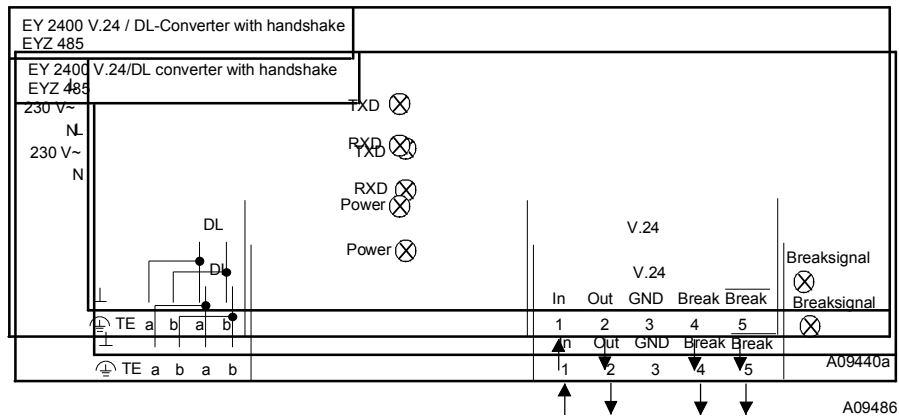
Челябинск (351)202-03-61

Череповец (8202)49-02-64

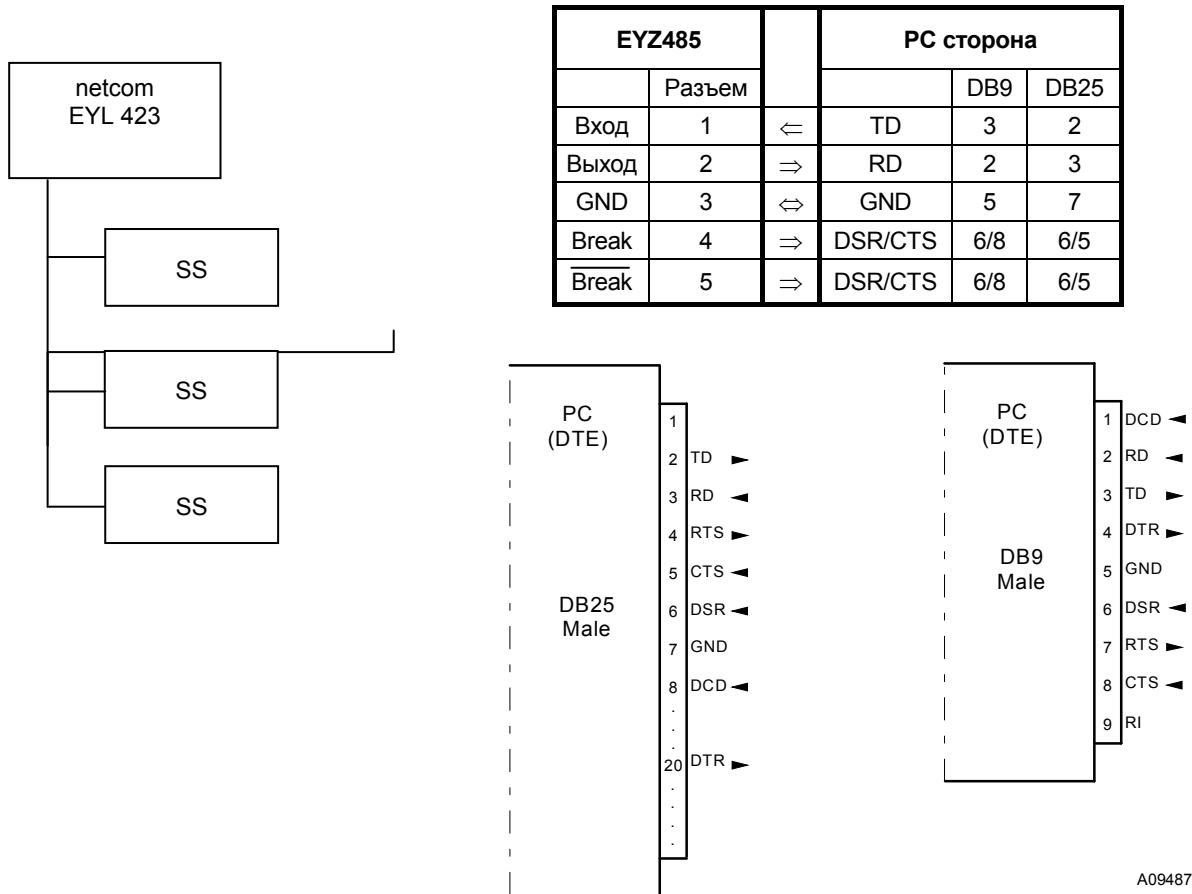
Ярославль (4852)69-52-93

Единый адрес для всех регионов: sxr@nt-rt.ru || www.sauter.nt-rt.ru

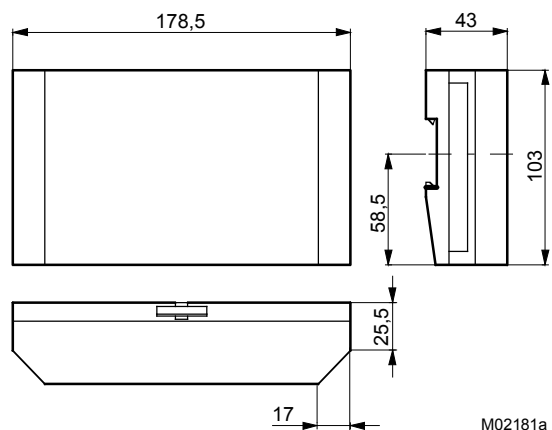
Схема подключения



Пример подключения для PC



Размерный чертёж



Архангельск (8182)63-90-72
 Астана +7(7172)727-132
 Белгород (4722)40-23-64
 Брянск (4832)59-03-52
 Владивосток (423)249-28-31
 Волгоград (844)278-03-48
 Вологда (8172)26-41-59
 Воронеж (473)204-51-73
 Екатеринбург (343)384-55-89
 Иваново (4932)77-34-06
 Ижевск (3412)26-03-58
 Казань (843)206-01-48

Калининград (4012)72-03-81
 Калуга (4842)92-23-67
 Кемерово (3842)65-04-62
 Киров (8332)68-02-04
 Краснодар (861)203-40-90
 Красноярск (391)204-63-61
 Курск (4712)77-13-04
 Липецк (4742)52-20-81
 Магнитогорск (3519)55-03-13
 Москва (495)268-04-70
 Мурманск (8152)59-64-93
 Набережные Челны (8552)20-53-41

Нижний Новгород (831)429-08-12
 Новокузнецк (3843)20-46-81
 Новосибирск (383)227-86-73
 Орел (4862)44-53-42
 Оренбург (3532)37-68-04
 Пенза (8412)22-31-16
 Пермь (342)205-81-47
 Ростов-на-Дону (863)308-18-15
 Рязань (4912)46-61-64
 Самара (846)206-03-16
 Санкт-Петербург (812)309-46-40
 Саратов (845)249-38-78

Смоленск (4812)29-41-54
 Сочи (862)225-72-31
 Ставрополь (8652)20-65-13
 Тверь (4822)63-31-35
 Томск (3822)98-41-53
 Тула (4872)74-02-29
 Тюмень (3452)66-21-18
 Ульяновск (8422)24-23-59
 Уфа (347)229-48-12
 Челябинск (351)202-03-61
 Череповец (8202)49-02-64
 Ярославль (4852)69-52-93

Единый адрес для всех регионов: sxr@nt-rt.ru || www.sauter.nt-rt.ru